

# Date de transmitere

PROIECT:	UNIT TAG:	CANTITATE:
RPREZENTATIV: _____	TIP DE SERVICE:	DATA: _____
INGINER:	TRANSMIS DE:	DATA:
CONTRACTOR:	APROBAT DE:	DATA:
	NR. COMANDĂ:	DATA:

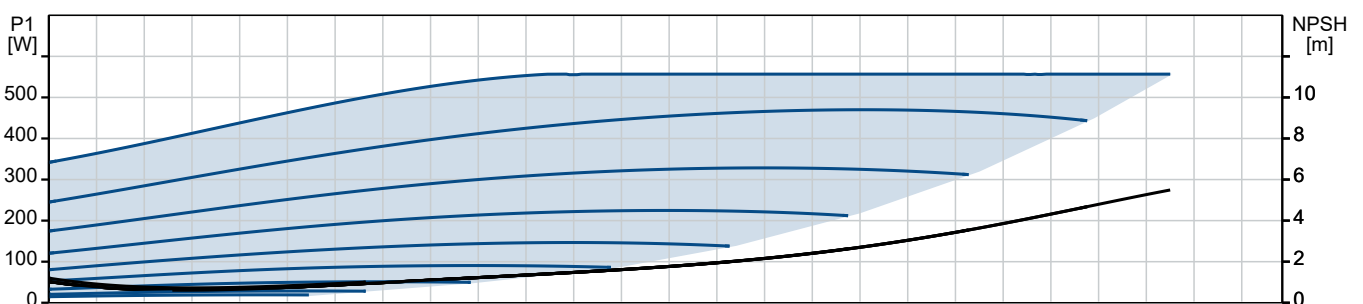
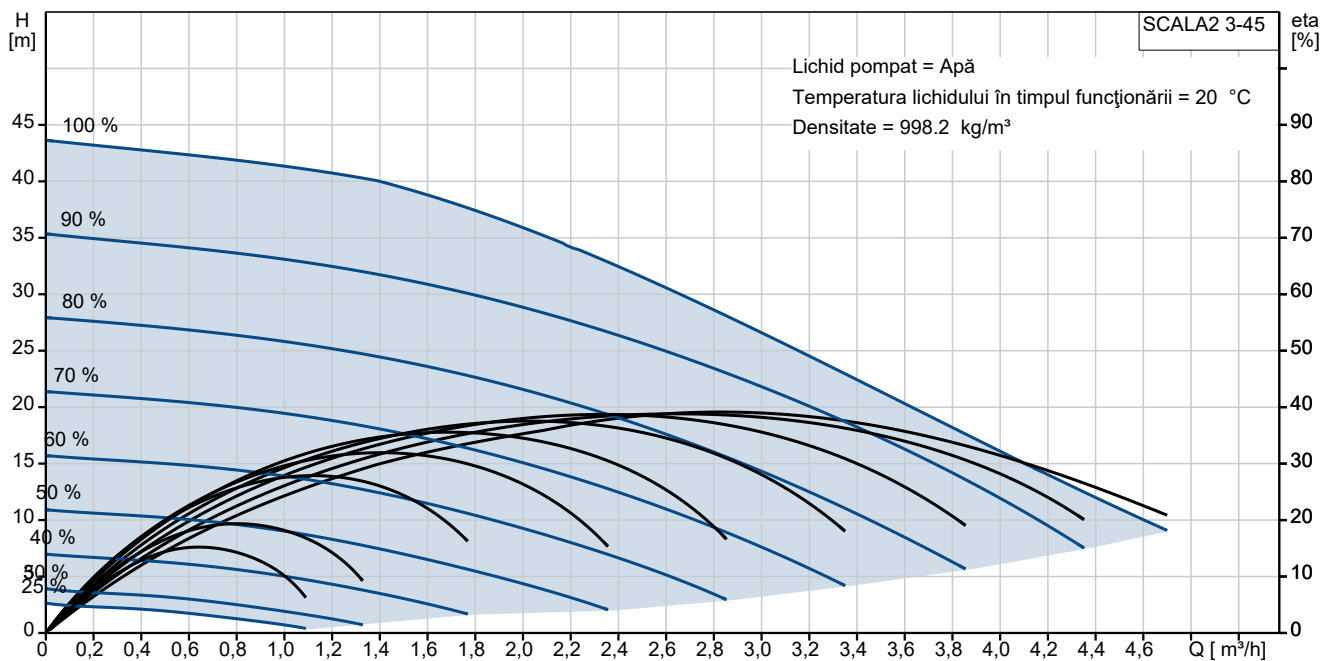


## SCALA2 3-45

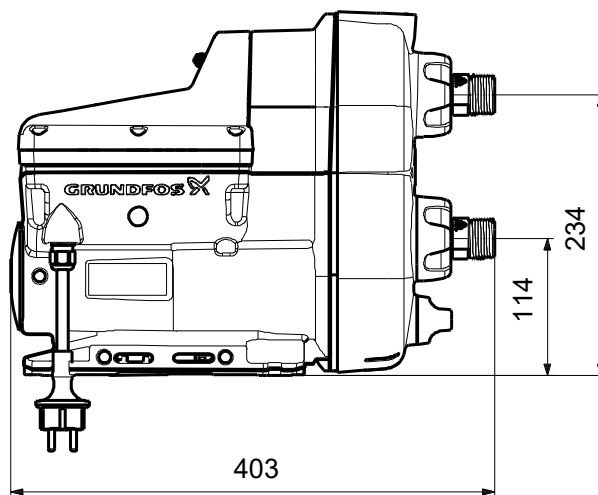
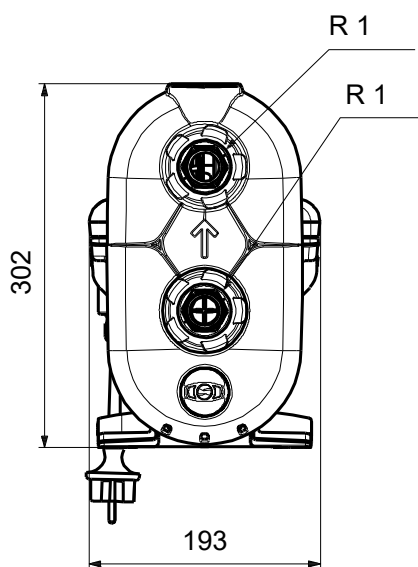
SCALA2 este o pompă compactă, cu autoamorsare, complet integrată, proiectată pentru creșterea presiunii în aplicațiile de uz casnic. SCALA2 are control al turației integrat care permite menținerea presiunii perfecte la robinete.

Notă! Poza de produs poate diferi de produsul actual

Condiții de service		Date pompă		Date motor	
Lichid:	Apă	Gama temperaturii lichidului:	0 .. 45 °C	Frecvența rețelei electrice:	50 / 60 Hz
Temperatură:	20 °C	Temperatura ambiantă maximă:	55 °C	Clasa de protecție:	IPX4D
Gravitate specifică:	1.000	Număr de produs:	La cerere		



## Date de transmitere



**Materiale:**

Corpul pompei (stator): Composite  
Rotor: Composite  
Cod material: A

Cant.	Descriere
-------	-----------

1	<b>SCALA2 3-45</b>
---	--------------------



Notă! Poza de produs poate diferi de produsul actual

Nr. Produs: La cerere

Grundfos SCALA2 is fully integrated, self-priming, compact waterworks for pressure boosting in domestic applications.

SCALA2 incorporates integrated speed control, enabling perfect pressure at the taps, meaning that the pump performance automatically adjusts according to demand.

SCALA2 can be installed in three easy steps:

1. Connect the pipes.
2. Prime the pump.
3. Plug the pump into the power outlet, and the pump starts.

Grundfos SCALA2 has all the components necessary to ensure comfortable pressure:

- intelligent controller
- integrated variable-speed drive
- integrated tank
- integrated sensors
- integrated inlet and outlet valves.

SCALA2 features self-priming, which enables the pump to extract water from a level below the pump.

Once adequately primed, the pump is capable of effortlessly lifting water from depths down to 8 metres in less than 5 minutes.

The pump moreover guarantees reliable water supply in situations where there is a risk of dry running and leakages in the inlet hose or pipes, thereby enhancing the overall reliability of the system.

In the event of dry running, water shortage, extreme temperatures or if the pump becomes blocked due to seizure or overload, the pump automatically shuts down, preventing damage or motor burnout.

The pump features an automatic reset function.

In case of dry running or similar alarm, the pump stops.

The pump attempts to restart every five minutes for a total of eight times.

After the eighth attempt, a new restart attempt occurs every 24 hours.

The automatic reset function can be deactivated.

Thanks to its hydraulic design, permanent-magnet motor and water cooling, the pump is extremely low-noise, 44 dB(A) in typical use, which makes it suitable for indoor as well as outdoor use. Maximum noise level at full load is 53 dB(A).

The built-in pressure tank reduces the number of starts and stops in case of leakages in the pipe system, thereby prolonging the lifetime of the pump.

Cant.	Descriere
1	<p>Control: Tipul conectorului: Type E/F (CEE7/7)</p> <p>Lichid: Lichid pompat: Apă Gama temperaturii lichidului: 0 .. 45 °C Temperatura lichidului în timpul funcționării: 20 °C Densitate: 998.2 kg/m<sup>3</sup></p> <p>Tehnic: Debit nominal: 3 m<sup>3</sup>/h Debit maxim: 4.6 m<sup>3</sup>/h Înălțime de pompare nominală: 27 m Etanșare primară a arborelui: Carbon/Ceramic Aprobări: CE,VDE,MORO,UKCA,KC,SEPRO,AAA Aprobări pentru apă potabilă: KIWA,WRAS,ACS Toleranța curbei: ISO9906:2012 3B Turație max. pompă: 5200 rpm</p> <p>Materiale: Codificare, cod pentru materiale: A Corpul pompei (stator): Composite Pump housing: NORYL FE1630PW PPE+PS-GS30 Rotor: Composite Rotor: NORYL FE1630PW PPE+PS-GS30</p> <p>Instalație: Gama temperaturii ambientale: 0 .. 55 °C Presiune de funcționare maximă: 10 bar Presiune maximă permisă pe aspirație: 6 bar Conexiune conductă standard: EN 10226-1 Tip conexiune aspirație: R Tip conexiune refulare: R Dimensiunea racordului de aspirație: 1 inch Dimensiunea racordului de refulare: 1 inch</p> <p>Date electrice: Intrare putere P1: 550 W Putere nominală - P2: 0.45 kW Frecvența rețelei electrice: 50 / 60 Hz Tensiune nominală: 1 x 200-240 V Consumul minim de curent: 0.01 A Consum maxim de curent: 2.8 A Grad de protecție (IEC 34-5): IPX4D Clasa de izolare (IEC 85): F Lungime cablu de alimentare: 1.5 m Stecher: Stecher Schuko</p>



Nume companie:

Creat de:

Telefon:

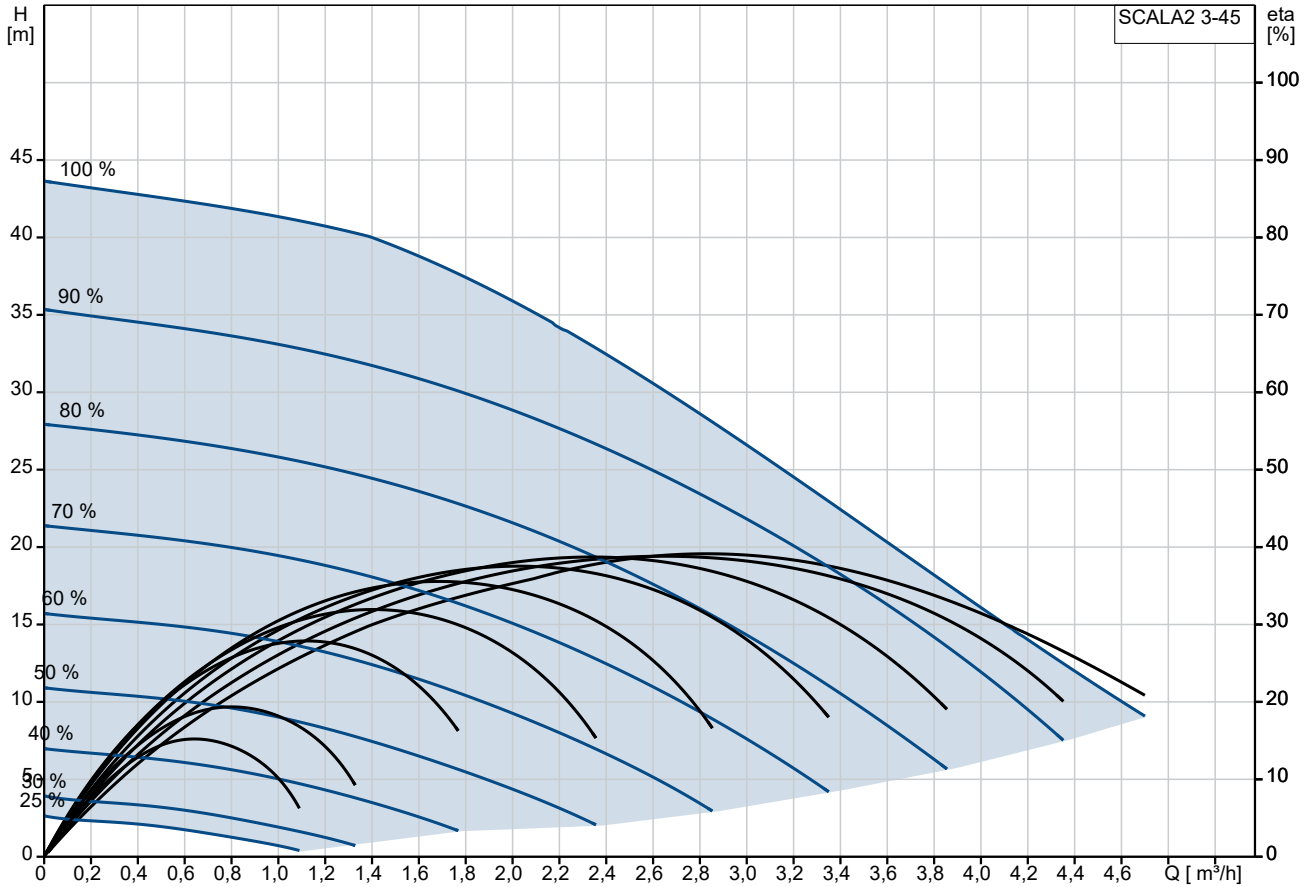
Date:

03.06.2026

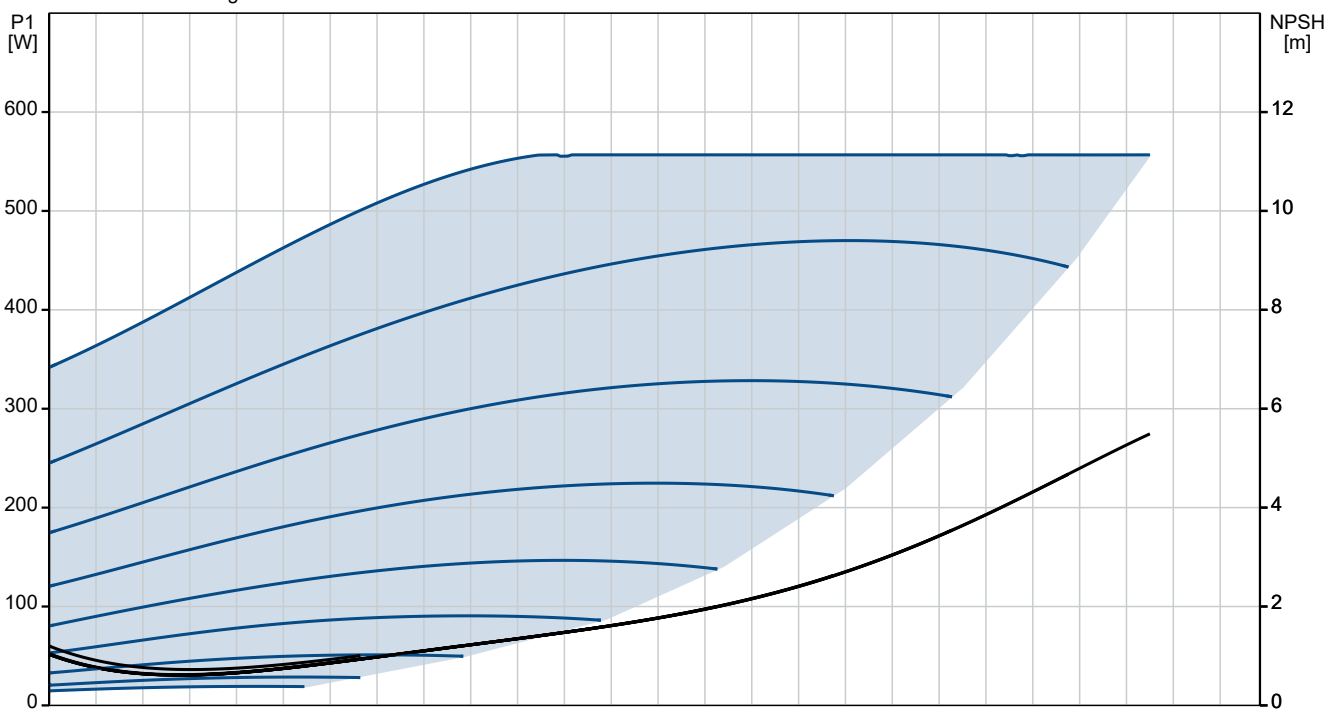
Cant.	Descriere
-------	-----------

1	Altele: Greutate netă: 9.8 kg Greutate brută: 12.1 kg Volum de livrare: 0.043 m <sup>3</sup> Intervalul temperaturii de stocare: -40 .. 70 °C Nr. VVS pentru Danemarca: 385183245 Nr. RSK suedez: 5854027 Finlandeză LVI nr.: 4732548 Norwegian NRF nr.: 1365593 Țara de origine: RS Nr. tarif: 84137075
---	--

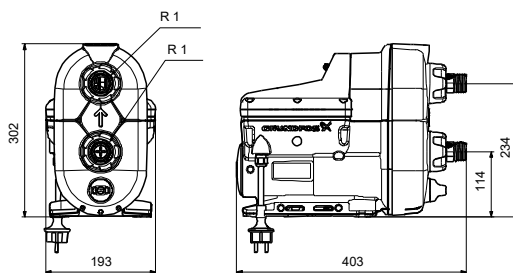
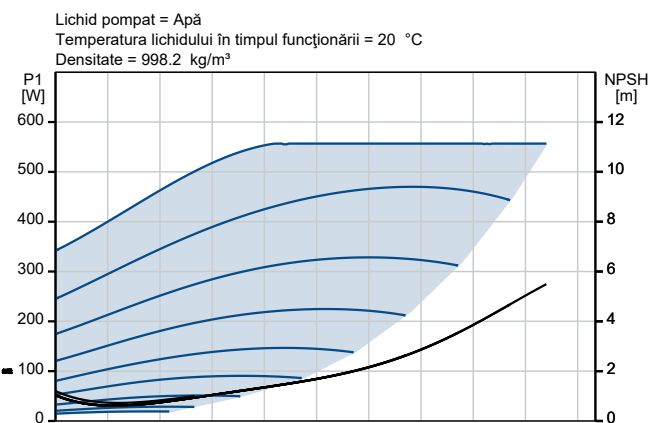
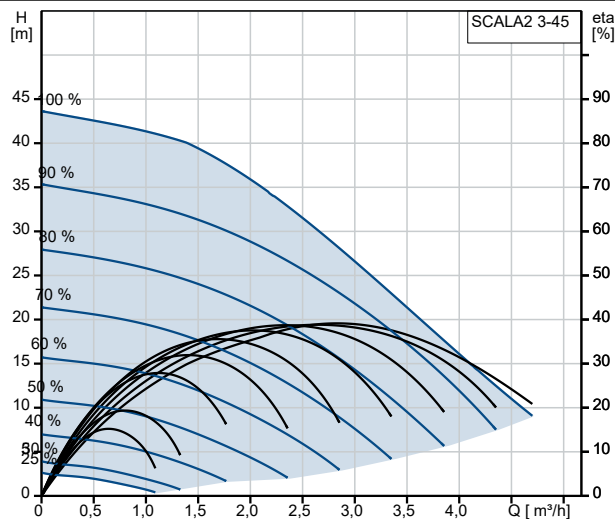
## La cerere SCALA2 3-45



Lichid pompat = Apă  
 Temperatura lichidului în timpul funcționării = 20 °C  
 Densitate = 998.2 kg/m³



Descriere	Valori și tipuri
<b>Informații generale:</b>	
Nume produs:	SCALA2 3-45
Cod produs:	La cerere
Numărul EAN:	La cerere
<b>Tehnic:</b>	
Debit nominal:	3 m <sup>3</sup> /h
Debit maxim:	4.6 m <sup>3</sup> /h
Înălțime de pompare nominală:	27 m
Înălțime de pompare maximă:	45 m
Etanșare primară a arborelui:	Carbon/Ceramic
Aprobări:	CE,VDE,MORO,UKCA,KC,SEP RO,AAA
Aprobări pentru apă potabilă:	KIWA,WRAS,ACS
Toleranța curbei:	ISO9906:2012 3B
Model:	2
Turație max. pompă:	5200 rpm
<b>Materiale:</b>	
Codificare, cod pentru materiale:	A
Corpul pompei (stator):	Composite
Pump housing:	NORYL FE1630PW PPE+PS-GS30
Rotor:	Composite
Rotor:	NORYL FE1630PW PPE+PS-GS30
Cod material:	A
<b>Instalație:</b>	
Gama temperaturii ambientale:	0 .. 55 °C
Presiune de funcționare maximă:	10 bar
Presiune maximă permisă pe aspirație:	6 bar
Conexiune conductă standard:	EN 10226-1
Tip conexiune aspirație:	R
Tip conexiune refulare:	R
Dimensiunea racordului de aspirație:	1 inch
Dimensiunea racordului de refulare:	1 inch
<b>Lichid:</b>	
Lichid pompat:	Apă
Gama temperaturii lichidului:	0 .. 45 °C
Temperatura lichidului în timpul funcționării:	20 °C
Densitate:	998.2 kg/m <sup>3</sup>
<b>Date electrice:</b>	
Intrare putere P1:	550 W
Putere nominală - P2:	0.45 kW
Frecvența rețelei electrice:	50 / 60 Hz
Tensiune nominală:	1 x 200-240 V
Consumul minim de curent:	0.01 A
Consum maxim de curent:	2.8 A
Grad de protecție (IEC 34-5):	IPX4D
Clasa de izolare (IEC 85):	F
Lungime cablu de alimentare:	1.5 m
Stecher:	Stecher Schuko
<b>Control:</b>	
Tipul conectorului:	Type E/F (CEE7/7)
<b>Altele:</b>	
Greutate netă:	9.8 kg





Nume companie:

Creat de:

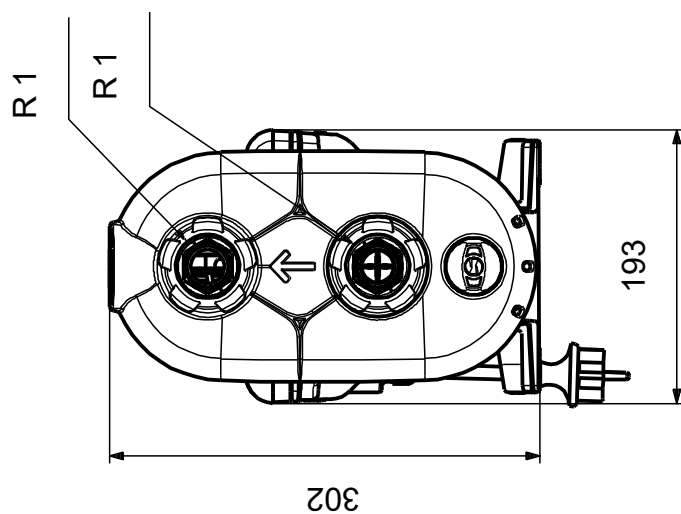
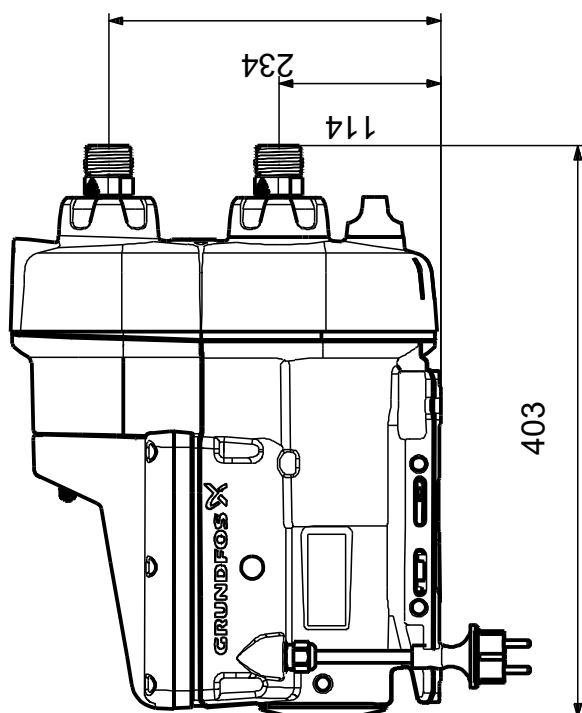
Telefon:

Date:

03.06.2026

Descriere	Valori și tipuri
Greutate brută:	12.1 kg
Volum de livrare:	0.043 m <sup>3</sup>
Regiuni de vânzare:	Europe
Intervalul temperaturii de stocare:	-40 .. 70 °C
Nr. VVS pentru Danemarca:	385183245
Nr. RSK suedez:	5854027
Finlandeză LVI nr.:	4732548
Norwegian NRF nr.:	1365593
Țara de origine:	RS
Nr. tarif:	84137075

## La cerere SCALA2 3-45



Notă: Toate unitățile sunt în [mm] dacă nu sunt altele specificate.  
Negare: Acest desen dimensional simplificat nu prezintă toate detaliile.