

# Date de transmitere

PROIECT:	UNIT TAG:	CANTITATE:
RPREZENTATIV: _____	TIP DE SERVICE:	
INGINER:	TRANSMIS DE:	DATA: _____
CONTRACTOR:	APROBAT DE:	DATA:
	NR. COMANDĂ:	DATA:

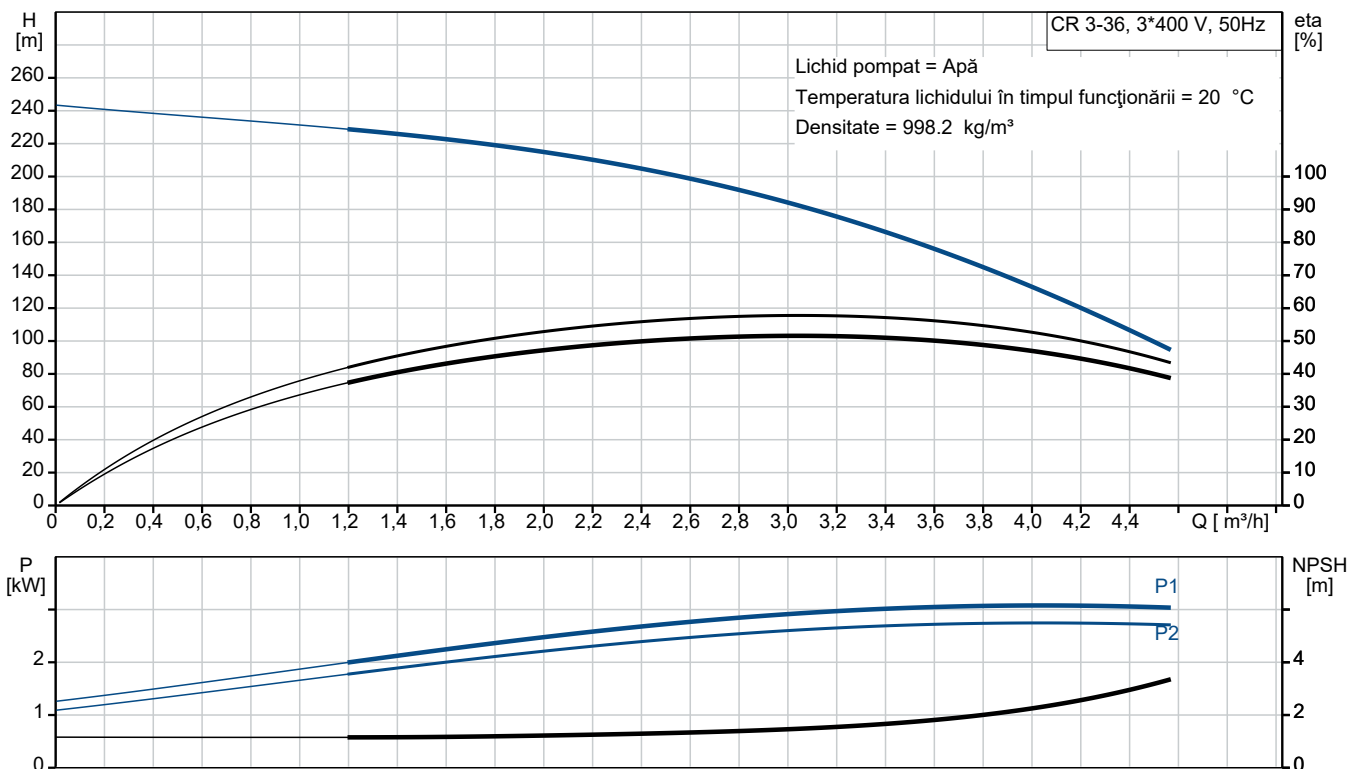


## CR 3-36 A-FGJ-A-E-HQQE

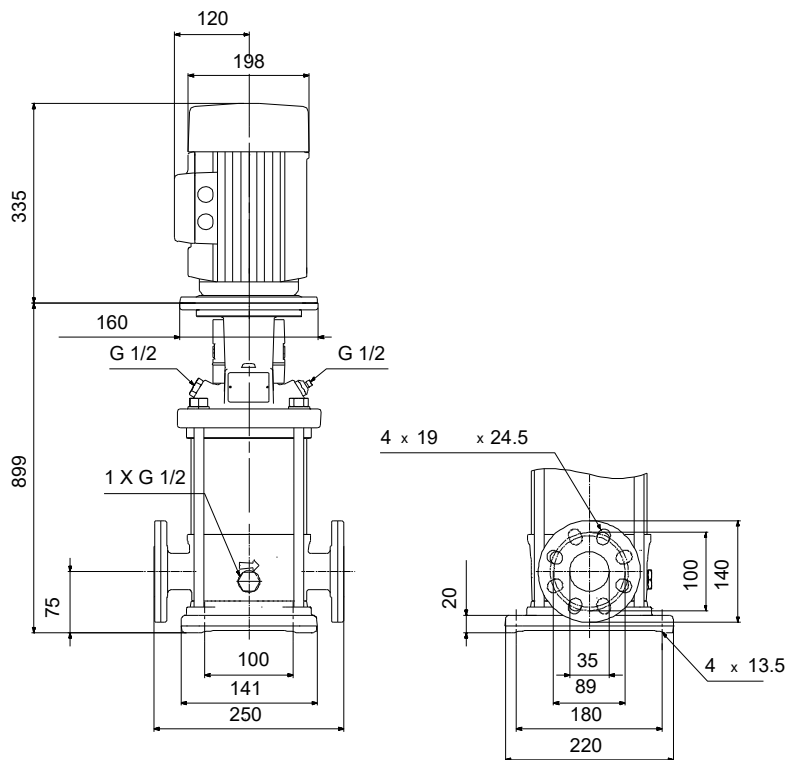
Pompă centrifugă verticală, multietajată, cu racorduri de aspirație și evacuare la același nivel. Capul și baza pompei sunt din fontă - toate celelalte piese umede sunt din oțel inoxidabil (EN 1.4301)

Notă! Poza de produs poate diferi de produsul actual

Condiții de service		Date pompă		Date motor	
Lichid:	Apă	Presiune max la temp indicată:	25 bar / 120 °C	Putere motor:	3 kW
Temperatură:	20 °C	Gama temperaturii lichidului:	-20 .. 120 °C	Tensiune nominală:	380-400D/660-690Y V
Gravitate specifică:	1.000	Temperatura ambiantală maximă:	60 °C	Frecvența rețelei electrice:	50 Hz
		Etașare arbore:	HQQE	Clasa de protecție:	IP55 Dust/Jetting
		Etașare arbore:	HQQE	Clasă izolație:	F
		Număr de produs:	La cerere	Protecție motor:	PTC
				Tip motor:	100LE
				Eta 1/1:	89.1 %



## Date de transmitere



### **Materiale:**

**Bază:** Fontă  
EN 1561 EN-GJL-200  
ASTM A48-25B

**Rotor:** Stainless steel  
AISI 304  
EN 1.4301

**Cod material:** A

**Cod pentru cauciuc:** E

**Cant. Descriere**

1 CR 3-36 A-FGJ-A-E-HQQE



Notă! Poza de produs poate diferi de produsul actual

Nr. Produs: La cerere

Pompă verticală, în mai multe etape, centrifugă cu porturi de admisie și evacuare la același nivel (în linie). Capul de pompare și baza sunt realizate din fontă - toate celelalte piese aflate în umed sunt din oțel inoxidabil. Un cartuș de etanșare a arborelui asigură o fiabilitate superioară, manipulare sigură și acces și service ușor. Transmisia puterii este prin cuplaj cu manșon. Racordul conductelor se face prin flanșe combinate DIN-ANSI-JIS.

Pompa este echipată cu un motor 3asincron, cu montare pe picior, răcit cu ventilator.

**Detalii suplimentare despre produs**

Componentele din oțel, fontă și aluminiu prezintă un strat epoxy realizat într-un proces catodic de electro-depunere (CED).

CED este un proces de vopsire de înaltă calitate unde un câmp electric din jurul produsului asigură depunerea particulelor de vopsea ca un strat subțire, bine controlat pe suprafață.

O parte integrantă a procesului este pretratarea.

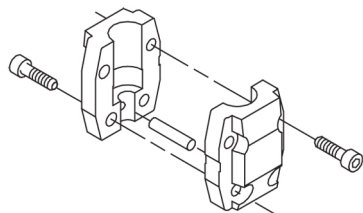
Întregul proces se compune din aceste elemente:

- 1) Curățare bazată pe un mediu alcalin.
- 2) Fosfat de zinc.
- 3) Electro-depunere catodică.
- 4) Tratare la o grosime a filmului uscat de 18-22  $\mu\text{m}$ .

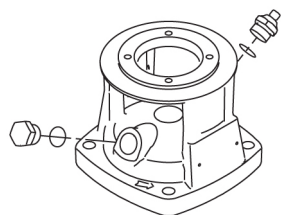
Codul de culoare pentru produsul finit este NCS 9000/RAL 9005.

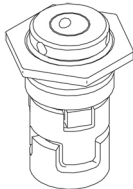
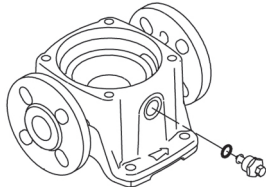
**Pompa**

Un cuplaj împărțit standard conectează pompa și axul motorului. Este încorporat în capul de pompare/locașul motorului cu ajutorul a două apărătoare de cuplare.



Capul pompei, capacul capului de pompă și flanșa pentru montarea motorului sunt realizate dintr-o singură piesă. Capul pompei are un dop de amorsare de 1/2" și un șurub de aerisire.

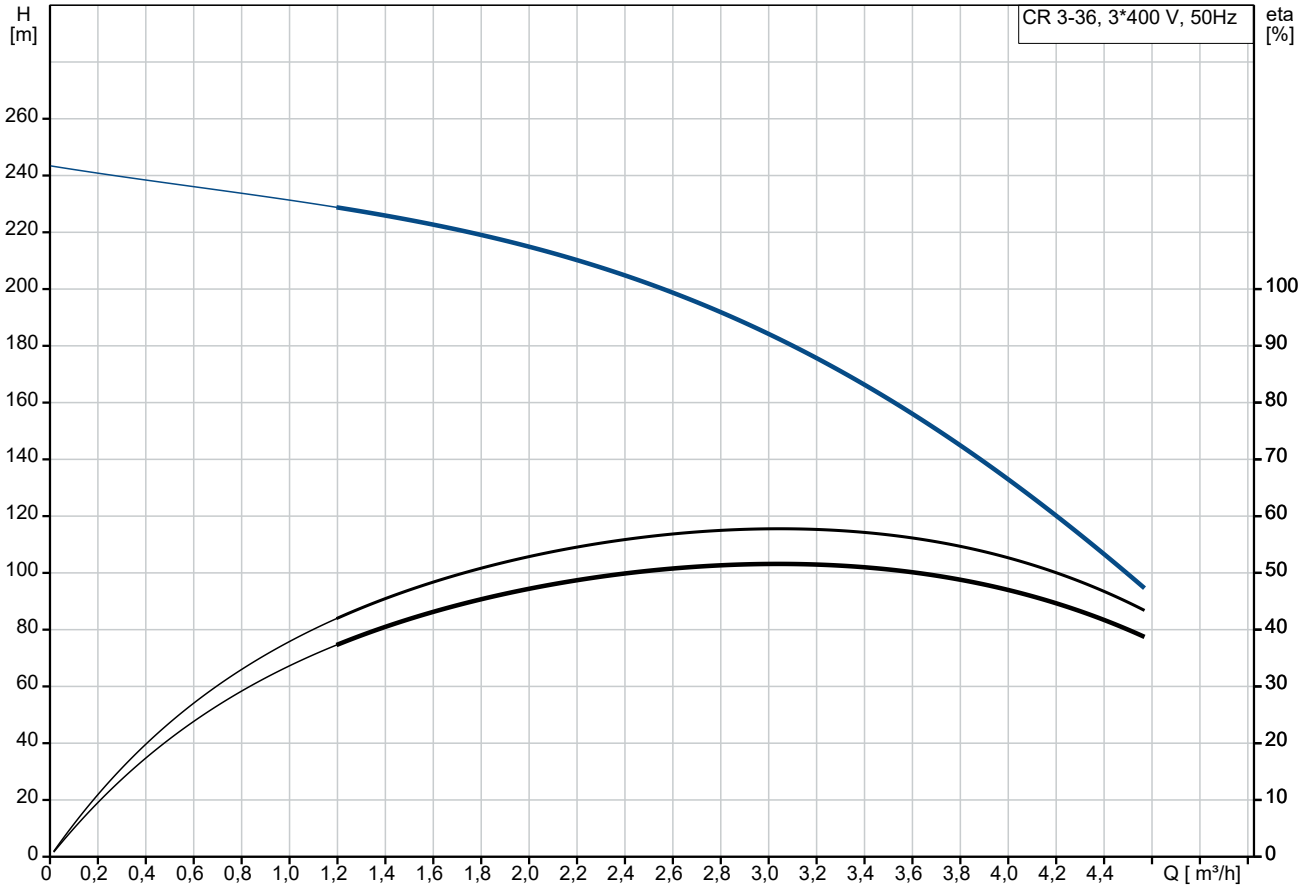


Cant.	Descriere
1	<p>Pompa este prevăzută cu o etanșare inel O echilibrată cu sistem rigid de transmisie a cuplului. Acest tip de etanșare este asamblat într-o unitate de cartuş, făcând înlocuirea sigură și ușoară. Datorită echilibrării, acest tip de etanșare este adecvat pentru aplicațiile de înaltă presiune. Construcția cartuşului protejează de asemenea arborele pompei de posibila uzură din cauza unei garnituri inelare dinamice între arborele pompei și etanșarea arborelui.</p> <p>Fete de etanșare:</p> <ul style="list-style-type: none"><li>• Materialul inelului de etanșare rotativ: carbură de siliciu (SiC)</li><li>• Materialul scaunului staționar: carbură de siliciu (SiC)</li></ul> <p>Această combinație de materiale se folosește acolo unde se necesită o mai mare rezistență la coroziune. Duritatea ridicată a acestei combinații de materiale oferă o bună rezistență împotriva particulelor abrazive.</p> <p>Materialul etanșării secundare: EPDM (cauciuc din etilenă-propilenă)</p> <p>EPDM are rezistență excelentă la apă. EPDM nu este adecvat pentru uleiuri minerale.</p>  <p>Etanșarea axului este fixată cu șurubul de capul pompei.</p> <p>Camerele și rotoarele sunt confecționate din tablă de oțel inoxidabil. Camerele sunt echipate cu un manșon din PTFE oferind o etanșare îmbunătățită și eficiență superioară. Rotoarele au suprafețe netede, iar forma lămelor asigură o eficiență superioară.</p> <p>Baza este realizată din fontă. Flanșele și baza sunt executate dintr-o piesă de fontă. Partea de refulare a suportului are un dop de golire și un ventil de ocolire combinat. Pompa este fixată pe fundație prin patru șuruburi ce trec prin placa de bază.</p>  <p><b>Motorul</b></p> <p>Motorul este încapsulat total, motor standard răcit cu ventilator cu dimensiuni conform standardelor IEC și DIN. Motorul este unul cu racord în flanșe cu orificii filetante (FT).</p> <p>Concepția de montare a motorului este în conformitate cu IEC 60034-7: IM B 14 (Cod I) / IM 3601 (Cod II). Toleranța electrică se aplică cu EN 60034.</p> <p>Eficiența motorului este clasificată ca fiind IE4 în conformitate cu IEC 60034-30-1.</p> <p>Motorul este echipat cu termistori (senzori PTC) în înfășurări în conformitate cu DIN 44081/DIN 44082. Protecția reacționează atât la temperaturi cu creștere rapidă cât și cu creștere lentă, de exemplu suprasarcină constantă și condiții de blocaj.</p> <p>Comutatoarele termale trebuie conectate la un circuit de control extern în așa fel încât să se asigure certitudinea că resetarea automată nu poate să cauzeze accidente. Motorul trebuie conectat la un întrerupător de circuit de protecție conform reglementărilor locale.</p> <p>Motorul poate fi conectat la un variator de turație pentru potrivirea performanței pompei la orice punct de funcționare. Grundfos CUE oferă o gamă de variatoare de turație. Găsiți informații suplimentare la Grundfos Product Center.</p> <p><b>Date tehnice</b></p> <p>Lichid: Lichid pompat: Apă</p>

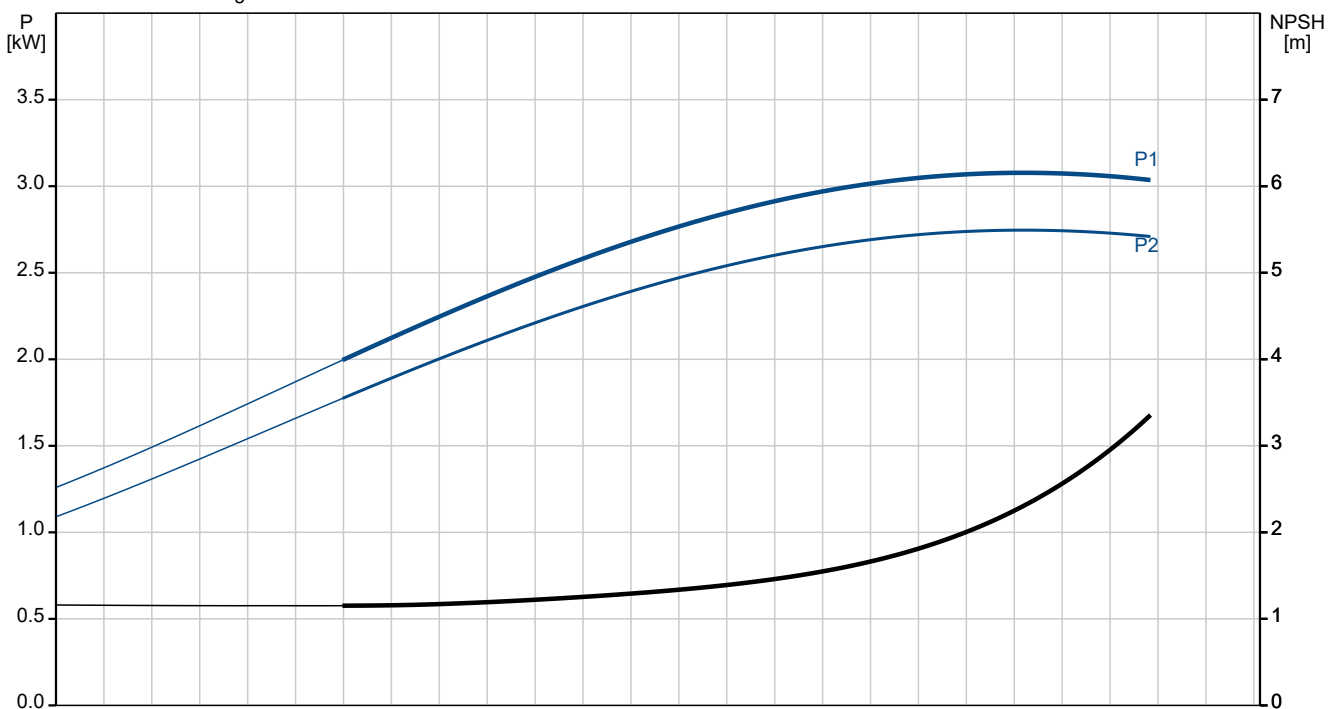
Cant.	Descriere
1	<p>Gama temperaturii lichidului: -20 .. 120 °C Temperatura lichidului în timpul funcționării: 20 °C Densitate: 998.2 kg/m<sup>3</sup></p> <p>Tehnic: Turația pompei pentru care sunt date datele pompei: 2902 rpm Debit nominal: 3 m<sup>3</sup>/h Înălțime de pompare nominală: 176.3 m Orientarea pompei: Vertical Clasificare etanșare a arborelui: Single Etanșare primară a arborelui: HQQE Cod pentru etanșarea arborelui: HQQE Aprobări: CE,EAC,UKCA,SEPRO, Aprobări pentru apă potabilă: WRAS,ACS Toleranța curbei: ISO9906:2012 3B</p> <p>Materiale: Codificare, cod pentru materiale: A Codificare, cod pentru componente din cauciuc. E=EPDM, V=FKM: E Bază: Fontă EN 1561 EN-GJL-200 ASTM A48-25B Rotor: Stainless steel Rotor: EN 1.4301 Rotor: AISI 304 Rulment: SIC</p> <p>Instalație: Temperatura ambientală maximă: 60 °C Presiune de funcționare maximă: 25 bar Presiune max la temp indicată: 25 bar / 120 °C 25 bar / -20 °C Tip conexiune: DIN / ANSI / JIS Dimensiune racord aspirație: DN 25/32 Dimensiunea racordului de aspirație: 1 1/4 inch Dimensiune racord de refulare: DN 25/32 Dimensiunea racordului de refulare: 1 1/4 inch Evaluare presiune pentru racord: PN 25 Tip flanșă aspirație: 250 lb Dimensiune flanșă pentru motor: FT130 Poziție cutie de conexiuni: 6</p> <p>Date electrice: Motor standard: IEC Tip motor: 100LE Putere motor: 3 kW Putere (P2) cerută de pompă: 3 kW Frecvența rețelei electrice: 50 Hz</p>

Cant.	Descriere
1	<p>Tensiune nominală: 3 x 380-400D/660-690Y V Curent nominal: 6.10/3.55 A Curent de pornire: 1130-1140 % Cos phi - factor de putere: 0.86-0.84 Turație nominală: 2930-2940 rpm Clasa de eficiență IE: IE4 Randamentul motorului la o încărcare maximă: 89.1 % Randament motor la 3/4 sarcină: 89.3 % Randament motor la 1/2 sarcină: 88.6-88.2 % Numărul de poli: 2 Grad de protecție (IEC 34-5): IP55 Dust/Jetting Clasă de izolare (IEC 85): F Cod produs motor: 92815527</p> <p>Control: Poziție cutie de conexiuni: 6 Frequency converter: None</p> <p>Altele: Index minim de eficiență, MEI ≥: 0.70 Greutate netă: 61.7 kg Greutate brută: 66.4 kg Volum de livrare: 0.148 m<sup>3</sup> Țara de origine: HU Nr. tarif: 84137075</p>

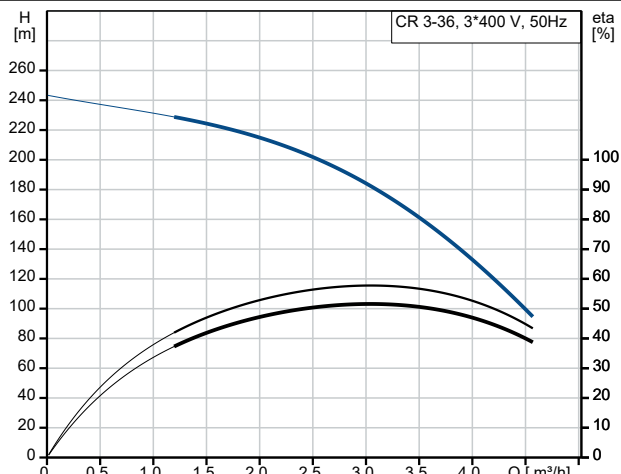
## La cerere CR 3-36 A-FGJ-A-E-HQQE 50 Hz



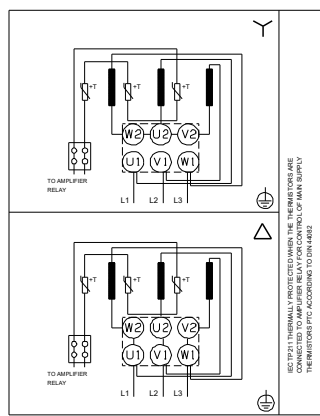
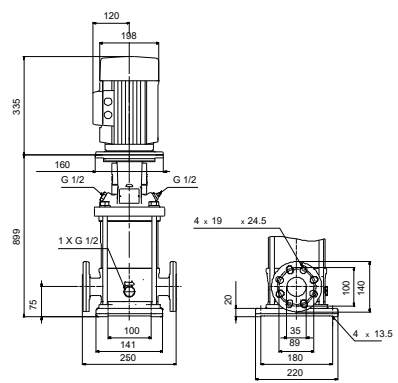
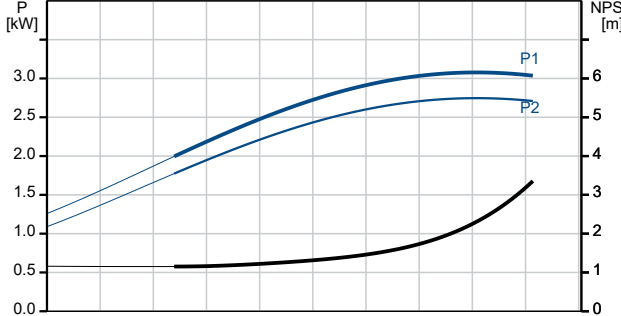
Lichid pompat = Apă  
 Temperatura lichidului în timpul funcționării = 20 °C  
 Densitate = 998.2 kg/m³



Descriere	Valori și tipuri
<b>Informații generale:</b>	
Nume produs:	CR 3-36 A-FGJ-A-E-HQQE
Cod produs:	La cerere
Numărul EAN:	La cerere
<b>Tehnic:</b>	
Turația pompei pentru care sunt date datele pompei:	2902 rpm
Debit nominal:	3 m <sup>3</sup> /h
Înălțime de pompare nominală:	176.3 m
Înălțime de pompare maximă:	239.3 m
Etaje:	36
Rotoare:	36
Numărul de rotoare cu diametru redus:	0
NPSH mic:	N
Orientarea pompei:	Vertical
Clasificare etanșare a arborelui:	Single
Etanșare primară a arborelui:	HQQE
Cod pentru etanșarea arborelui:	HQQE
Aprobări:	CE, EAC, UKCA, SEPRO,
Aprobări pentru apă potabilă:	WRAS, ACS
Toleranța curbei:	ISO9906:2012 3B
Versiune pompă:	A
Model:	A
<b>Materiale:</b>	
Codificare, cod pentru materiale:	A
Codificare, cod pentru componente din cauciuc. E=EPDM, V=FKM:	E
Bază:	Fontă EN 1561 EN-GJL-200 ASTM A48-25B
Rotor:	Stainless steel
Rotor:	EN 1.4301
Rotor:	AISI 304
Cod material:	A
Cod pentru cauciuc:	E
Rulment:	SIC
<b>Instalație:</b>	
Temperatura ambientală maximă:	60 °C
Presiune de funcționare maximă:	25 bar
Presiune max la temp indicată:	25 bar / 120 °C 25 bar / -20 °C
Codificare, cod pentru conexiunea conductelor:	FGJ
Tip conexiune:	DIN / ANSI / JIS
Dimensiune racord aspirație:	DN 25/32
Dimensiunea racordului de aspirație:	1 1/4 inch
Dimensiune racord de refulare:	DN 25/32
Dimensiunea racordului de refulare:	1 1/4 inch
Evaluare presiune pentru racord:	PN 25
Tip flanșă aspirație:	250 lb
Dimensiune flanșă pentru motor:	FT130
Poziție cutie de conexiuni:	6
Cod conectare:	FGJ
<b>Lichid:</b>	
Lichid pompat:	Apă
Gama temperaturii lichidului:	-20 .. 120 °C

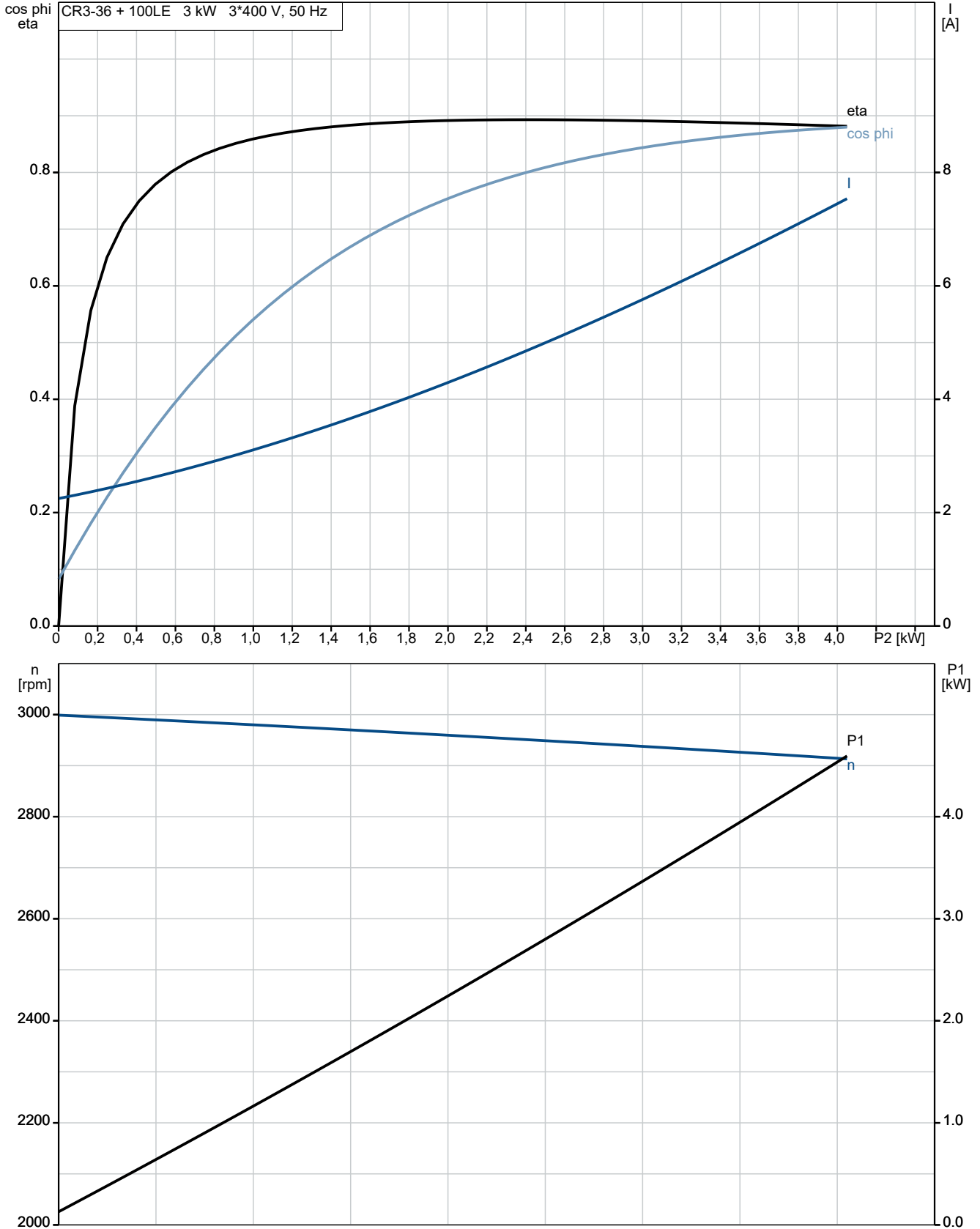


Lichid pompat = Apă  
Temperatura lichidului în timpul funcționării = 20 °C  
Densitate = 998.2 kg/m<sup>3</sup>

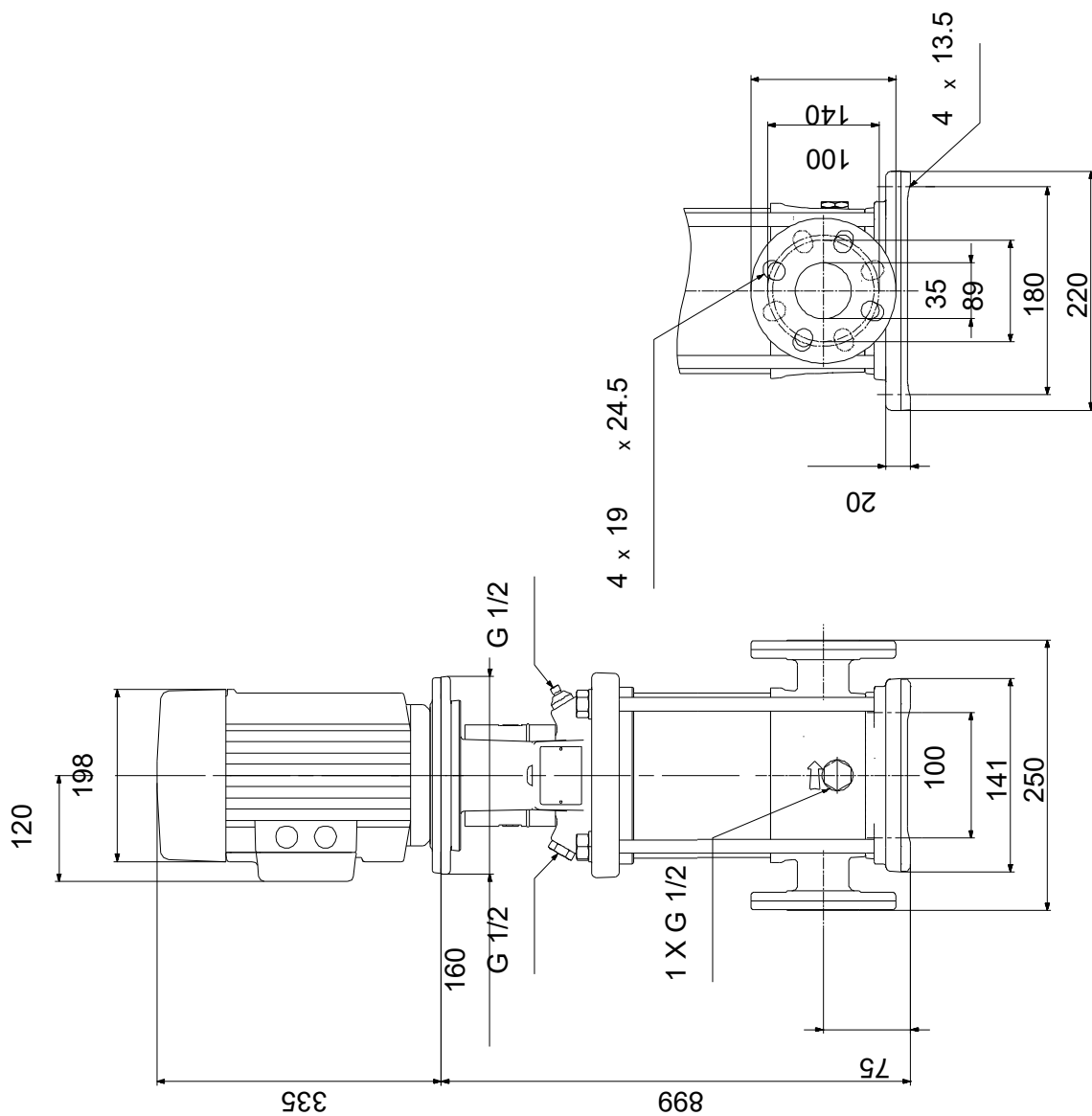


Descriere	Valori și tipuri
Temperatura lichidului în timpul funcționării:	20 °C
Densitate:	998.2 kg/m <sup>3</sup>
<b>Date electrice:</b>	
Motor standard:	IEC
Tip motor:	100LE
Putere motor:	3 kW
Putere (P2) cerută de pompă:	3 kW
Frecvența rețelei electrice:	50 Hz
Tensiune nominală:	3 x 380-400D/660-690Y V
Curent nominal:	6.10/3.55 A
Curent de pornire:	1130-1140 %
Cos phi - factor de putere:	0.86-0.84
Turație nominală:	2930-2940 rpm
Clasa de eficiență IE:	IE4
Randamentul motorului la o încărcare maximă:	89.1 %
Randament motor la 3/4 sarcină:	89.3 %
Randament motor la 1/2 sarcină:	88.6-88.2 %
Numărul de poli:	2
Grad de protecție (IEC 34-5):	IP55 Dust/Jetting
Clasă de izolare (IEC 85):	F
Protecție încorporată în motor:	PTC
Cod produs motor:	<a href="#">92815527</a>
<b>Control:</b>	
Poziție cutie de conexiuni:	6
Convertizor de frecvență:	None
<b>Altele:</b>	
Index minim de eficiență, MEI ≥:	0.70
Greutate netă:	61.7 kg
Greutate brută:	66.4 kg
Volum de livrare:	0.148 m <sup>3</sup>
Țara de origine:	HU
Nr. tarif:	84137075

## La cerere CR 3-36 A-FGJ-A-E-HQQE 50 Hz

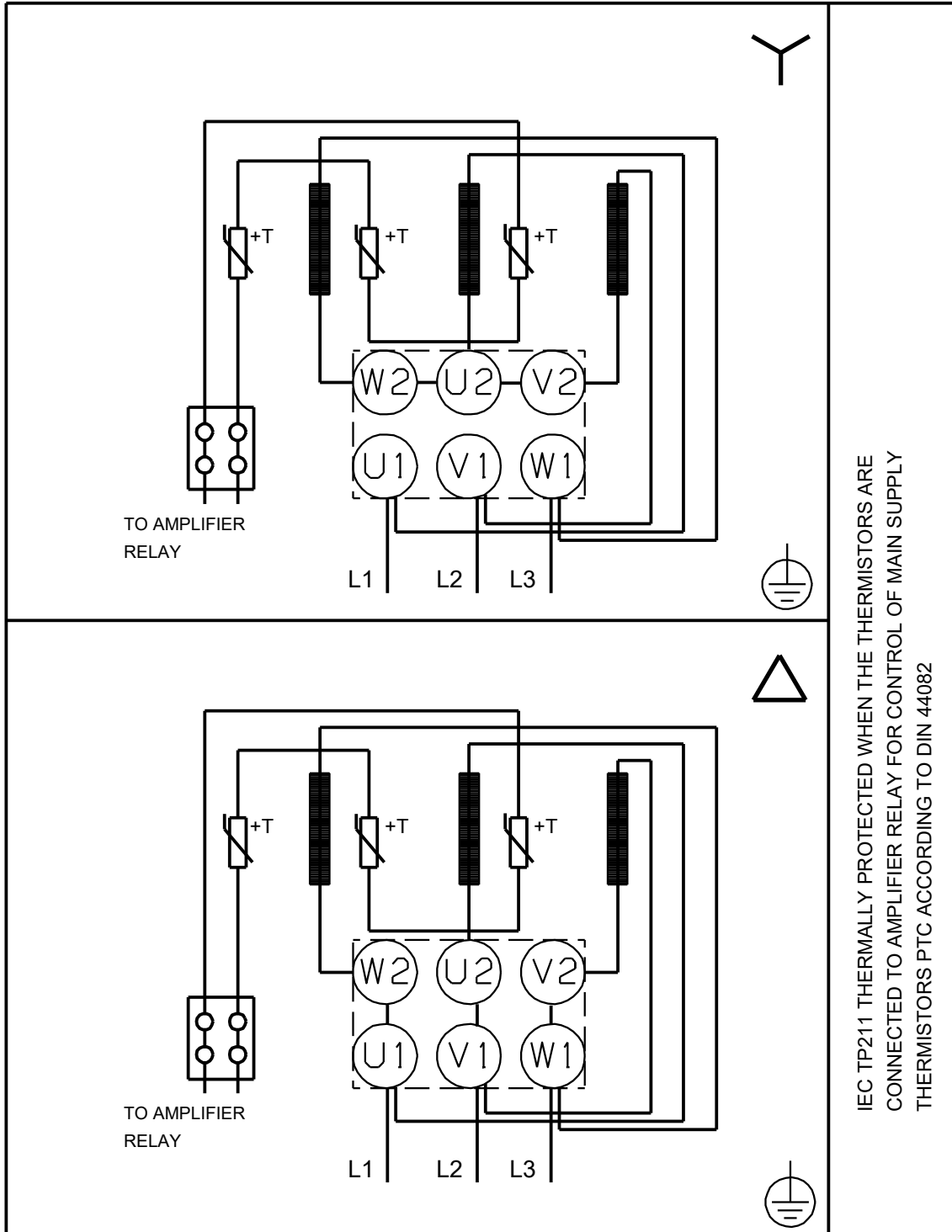


## La cerere CR 3-36 A-FGJ-A-E-HQQE 50 Hz



Notă: Toate unitățile sunt în [mm] dacă nu sunt altele specificate.  
Negare: Acest desen dimensional simplificat nu prezintă toate detaliile.

## La cerere CR 3-36 A-FGJ-A-E-HQQE 50 Hz



IEC TP211 THERMALLY PROTECTED WHEN THE THERMISTORS ARE CONNECTED TO AMPLIFIER RELAY FOR CONTROL OF MAIN SUPPLY THERMISTORS PTC ACCORDING TO DIN 44082

Notă! Toate unitățile sunt în [mm] dacă nu sunt altele specificate.