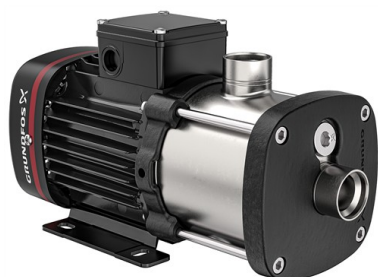


Date de transmitere

PROIECT:	UNIT TAG:	CANTITATE:
RPREZENTATIV: _____	TIP DE SERVICE:	
INGINER:	TRANSMIS DE:	DATA: _____
CONTRACTOR:	APROBAT DE:	DATA:
	NR. COMANDĂ:	DATA:

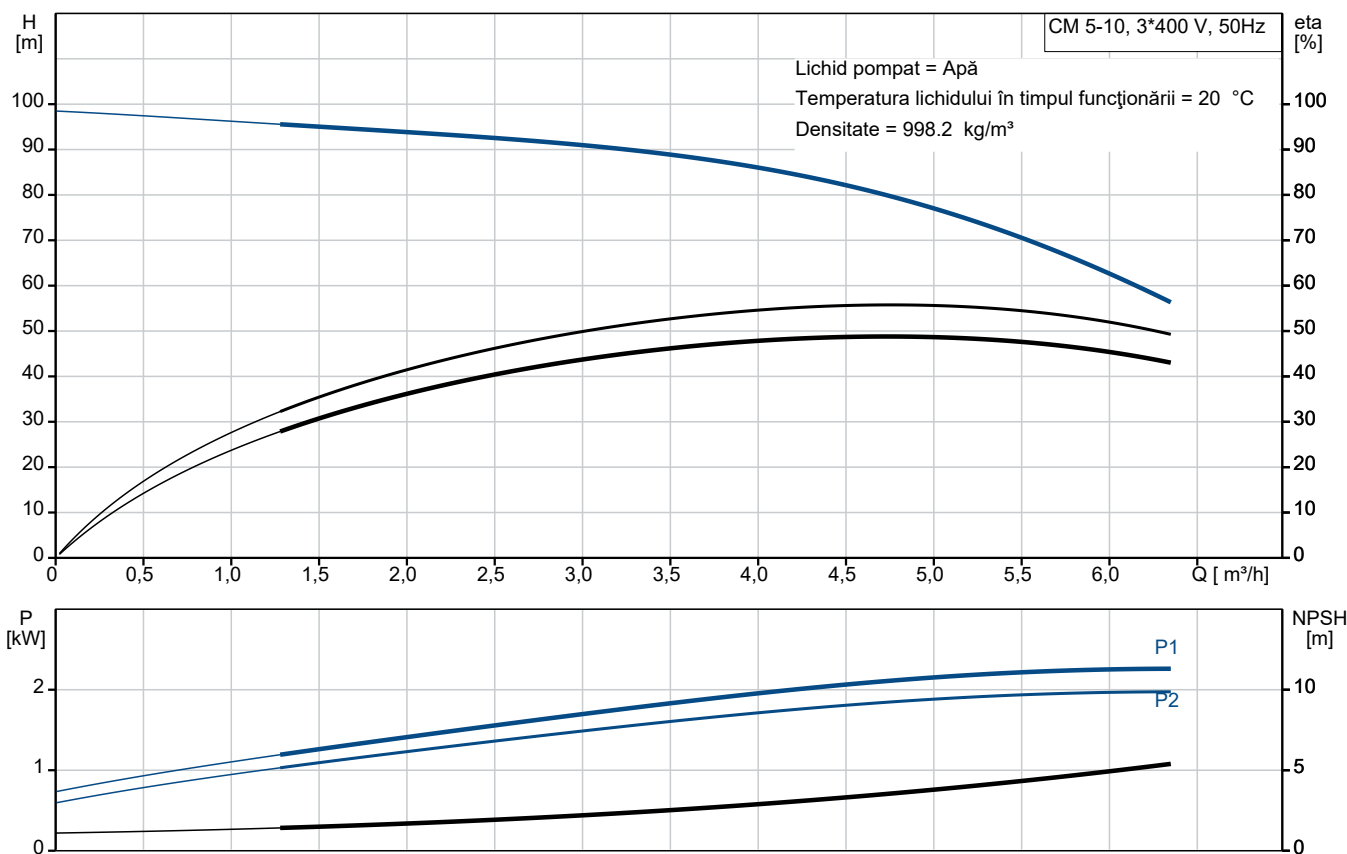


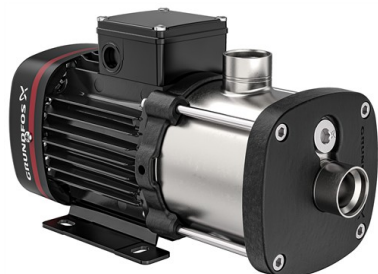
CM 5-10 A-R-I-E-AQQE F-A-A-N

CM este o pompă cu aspirație axială orizontală, fiabilă, silențioasă și compactă. Conceptul modular al pompei facilitează realizarea de soluții personalizate. CM este disponibilă în variantă din fontă și oțel inoxidabil.

Notă! Poza de produs poate diferi de produsul actual

Condiții de service		Date pompă		Date motor	
Lichid:	Apă	Presiune max la temp indicată:	16 bar / 90 °C	Frecvența rețelei electrice:	50 Hz
Temperatură:	20 °C	Gama temperaturii lichidului:	-20 .. 120 °C	Clasa de protecție:	IP55
Gravitate specifică:	1.000	Temperatura ambiantă maximă:	55 °C		
		Etanșare arbore:	AQQE		
		Etanșare arbore:	AQQE		
		Număr de produs:	La cerere		



Cant. Descriere1 **CM 5-10 A-R-I-E-AQQE F-A-A-N**

Notă! Poza de produs poate diferi de produsul actual

Nr. Produs: La cerere

Pompă centrifugă compactă, fiabilă, verticală, monobloc cu port axial de aspirație și port radial de refulare. Materialul pompei în contact cu lichidul este oțelul inoxidabil. Etanșarea mecanică a axului este o etanșare cu inel O special concepută, neechilibrată. Cuplajul conductelor se realizează prin flanșe cu fileturi de conductă Whitworth interne, Rp (ISO 7/1).

Pompa este echipată cu un motor 3asincron, cu montare pe picior, răcit cu ventilator.

Detalii suplimentare despre produs

Pompa și motorul sunt integrate într-un design compact și prietenos cu utilizatorul. Pompa este echipată cu o placă de bază joasă, făcând-o ideală pentru instalare în sistemele unde designul compact este important.

Concepția și materialele de ultimă oră ale etanșării arborelui asigură o rezistență superioară la uzură ridicată, capacitate de aderență și de mers în gol, precum și o durată de exploatare îndelungată.

Lucrările de service la pompă nu necesită unelte speciale. Piese pentru service sunt în stoc pentru o livrare rapidă și sunt disponibile ca seturi, piese individuale sau în vrac. Videoclipurile pentru service sunt disponibile la www.youtube.com.

Pompa

O combinație dintre un inel de strângere și o șabă Nord-lock® asigură o fixare sigură și strânsă a conductelor de distanțare a rotorului la arborele canelat al pompei. Este posibilă îndepărtarea și montarea pieselor hidraulice de pe partea pompei. Porturile de admisie și refulare sunt integrate în manșonul pompei. Partea de admisie, camerele și partea de refulare sunt ținute împreună de către șuruburi și flanșa de reținere.

Pompa este prevăzută cu o etanșare inel O neechilibrată cu sistem rigid de transmisie a cuplului. Are un pinion izolat care asigură o rotație a tuturor părților. Etanșarea secundară dinamică este o etanșare în inel.

Fețe de etanșare:

- Materialul inelului de etanșare rotativ: carbură de siliciu (SiC)
- Materialul scaunului staționar: carbură de siliciu (SiC)

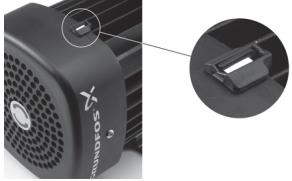
Această combinație de materiale se folosește acolo unde se necesită o mai mare rezistență la coroziune. Duritatea ridicată a acestei combinații de materiale oferă o bună rezistență împotriva particulelor abrazive.

Materialul etanșării secundare: EPDM (cauciuc din etilenă-propilenă)

EPDM are rezistență excelentă la apă. EPDM nu este adecvat pentru uleiuri minerale.



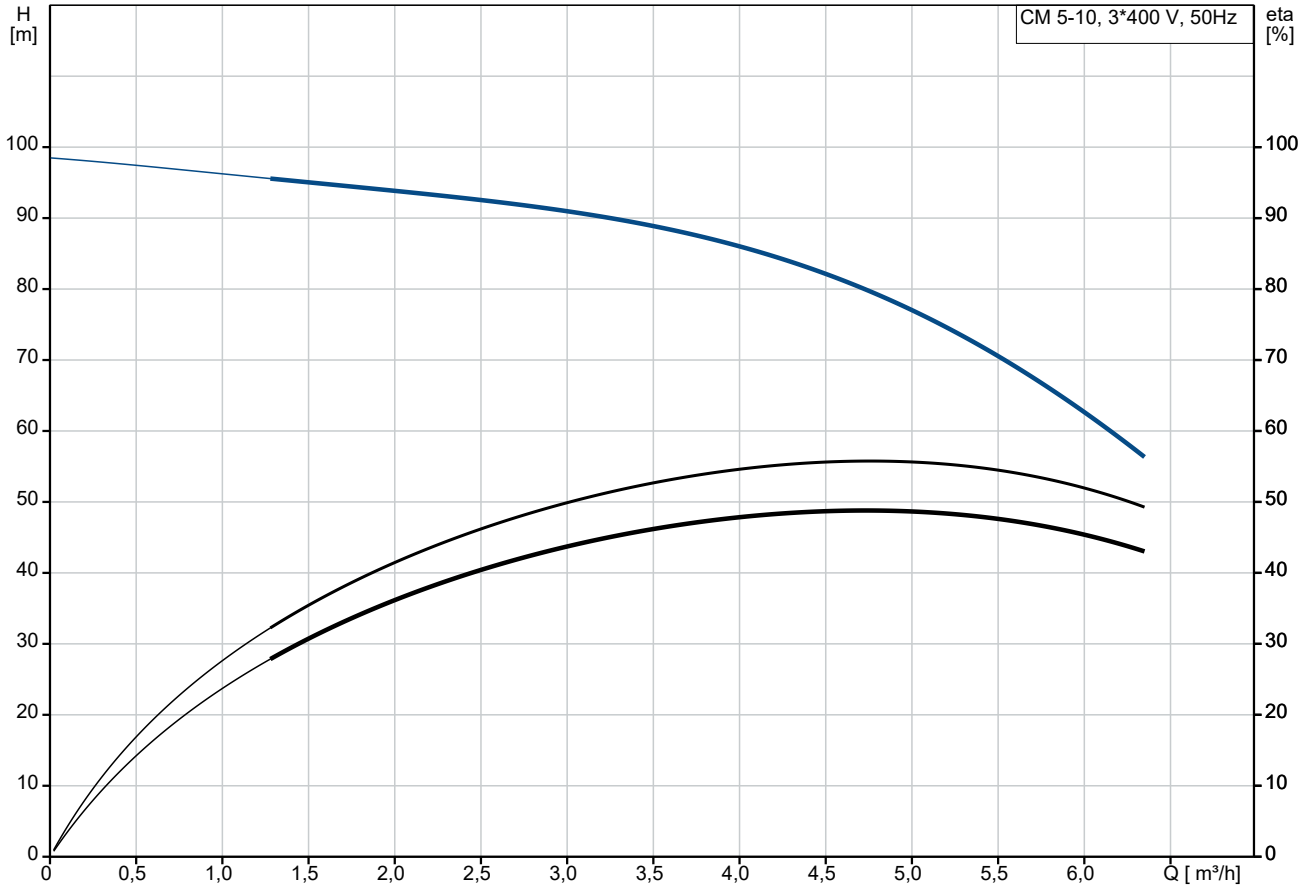
Arborele pompei este conectat la arborele motorului printr-un filet pe stânga și un ajustaj strâns. Arborele nu poate fi demontat.

Cant.	Descriere
1	<p>Motorul</p> <p>Motorul este în întregime capsulat, răcit cu ventilator cu dimensiunile principale conform EN 50347. Toleranțele electrice respectă EN 60034.</p> <p>Eficiența motorului este clasificată ca fiind IE3 în conformitate cu IEC 60034-30-1.</p> <p>Capacul ventilatorului motorului are un indicator de instalare. Bazat pe aerul de răcire a motorului, acesta indică direcția de rotație a motorului. Motorul este echipat cu autocolant de direcție.</p>  <p>Motorul poate fi conectat la un variator de turație pentru potrivirea performanței pompei la orice punct de funcționare. Grundfos CUE oferă o gamă de variatoare de turație. Găsiți informații suplimentare la Grundfos Product Center.</p> <p>Date tehnice</p> <p>Control: Poziție cutie de conexiuni: 12 Frequency converter: None</p> <p>Lichid: Lichid pompat: Apă Gama temperaturii lichidului: -20 .. 120 °C Temperatura lichidului în timpul funcționării: 20 °C Densitate: 998.2 kg/m³</p> <p>Tehnic: Viteza pompei pe care se bazează datele pompei: 2900 rpm Debit nominal: 4.7 m³/h Înălțime de pompare nominală: 78.25 m Etanșare primară a arborelui: AQQE Cod pentru etanșarea arborelui: AQQE Aprobări: CE,EAC,UKCA Aprobări pentru apă potabilă: WRAS,ACS,NSF61,UBA Toleranța curbei: ISO9906:2012 3B</p> <p>Materiale: Codificare, cod pentru materiale: I Codificare, cod pentru componente din cauciuc. E=EPDM, V=FKM: E Corpul pompei (stator): Stainless steel Carcasă pompă: EN 1.4301 Carcasa pompei: AISI 304 Rotor: Stainless steel Rotor: EN 1.4301 Rotor: AISI 304</p>

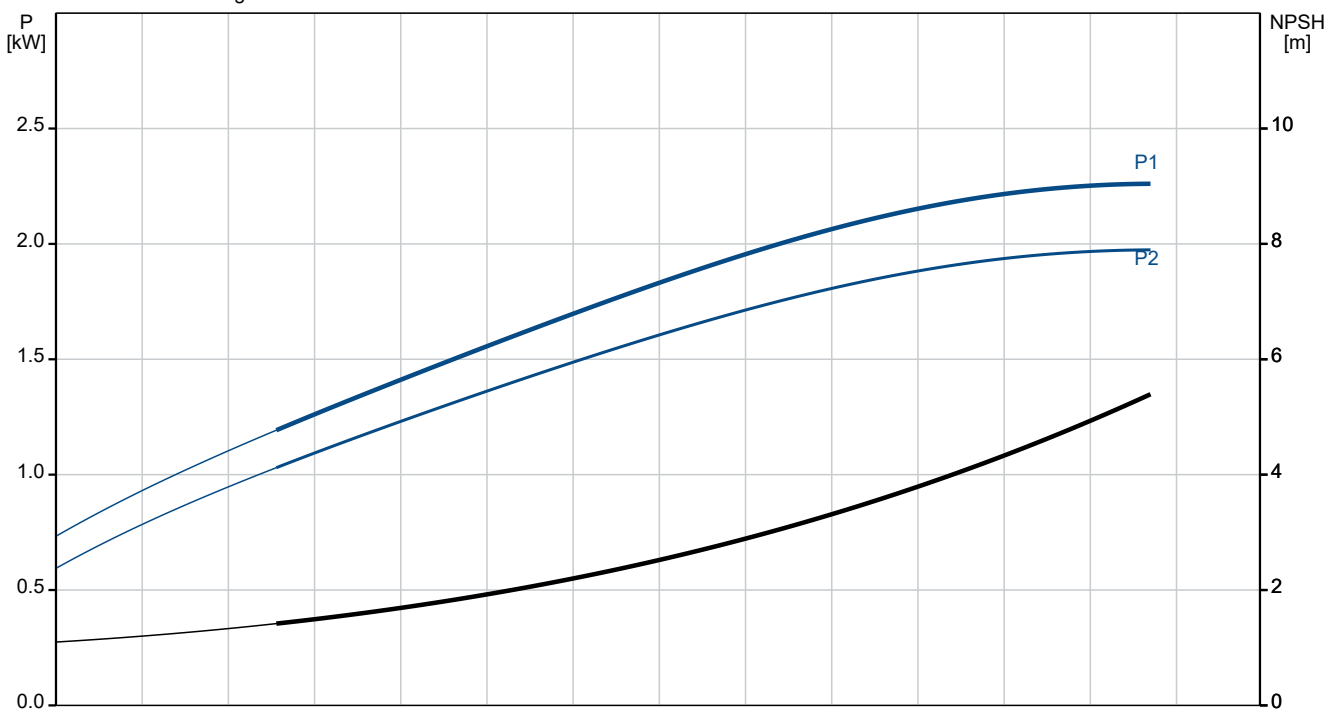
Cant. Descriere

1	<p>Instalație:</p> <p>Gama temperaturii ambientale: -20 .. 55 °C</p> <p>Presiune de funcționare maximă: 16 bar</p> <p>Presiune max la temp indicată: 16 bar / 90 °C 10 bar / 120 °C</p> <p>Tip conexiune: Rp</p> <p>Dimensiunea racordului de aspirație: 1 1/4 inch</p> <p>Dimensiunea racordului de refulare: 1 inch</p> <p>Poziție cutie de conexiuni: 12</p> <p>Poziție ieșire: 12</p> <p>Date electrice:</p> <p>Motor standard: IEC</p> <p>Dimesniune cadru: 90LE</p> <p>Clasă eficiență IE: IE3</p> <p>Putere nominală - P2: 2.2 kW</p> <p>Frecvența rețelei electrice: 50 Hz</p> <p>Potrivit pentru 50/60 Hz: N</p> <p>Tensiune nominală: 3 x 220-240D/380-415Y V</p> <p>Factor de service: 1.00</p> <p>Curent nominal: 8.00/4.60 A</p> <p>Curent de pornire: 840-920 %</p> <p>Viteza nominală: 2890-2910 rpm</p> <p>Grad de protecție (IEC 34-5): IP55</p> <p>Clasa de izolare (IEC 85): F</p> <p>Protecție Ex standard: NICI UNUL</p> <p>Cablu inclus (Da / Nu): N</p> <p>Altele:</p> <p>Index minim de eficiență, MEI ≥: 0.7</p> <p>Greutate netă: 27.6 kg</p> <p>Greutate brută: 30.1 kg</p>
---	--

La cerere CM 5-10 A-R-I-E-AQQE F-A-A-N 50 Hz

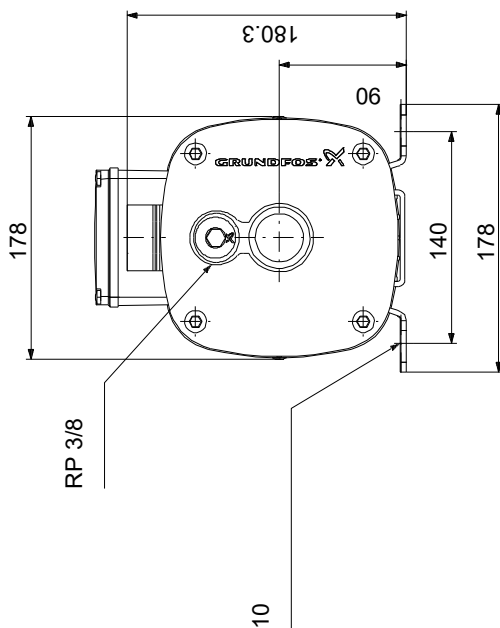
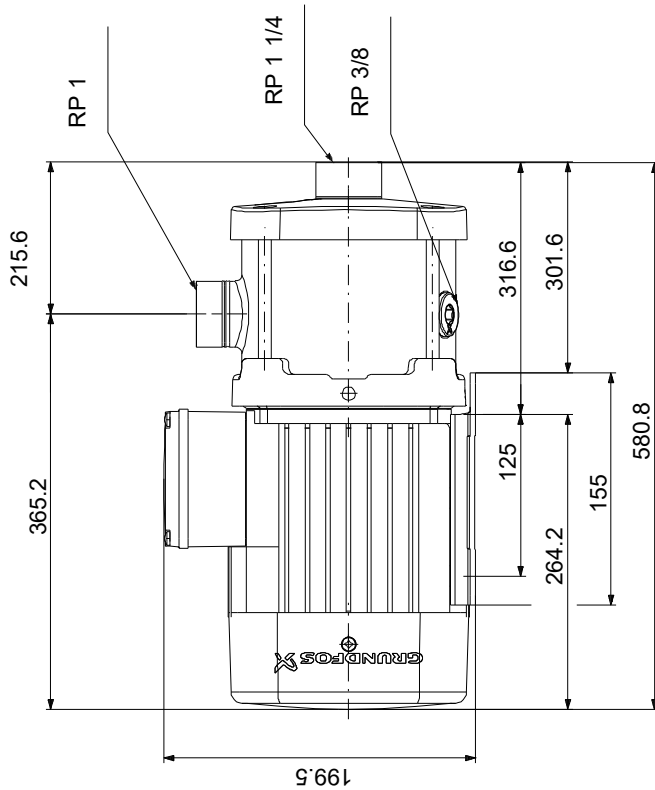


Lichid pompat = Apă
 Temperatura lichidului în timpul funcționării = 20 °C
 Densitate = 998.2 kg/m³



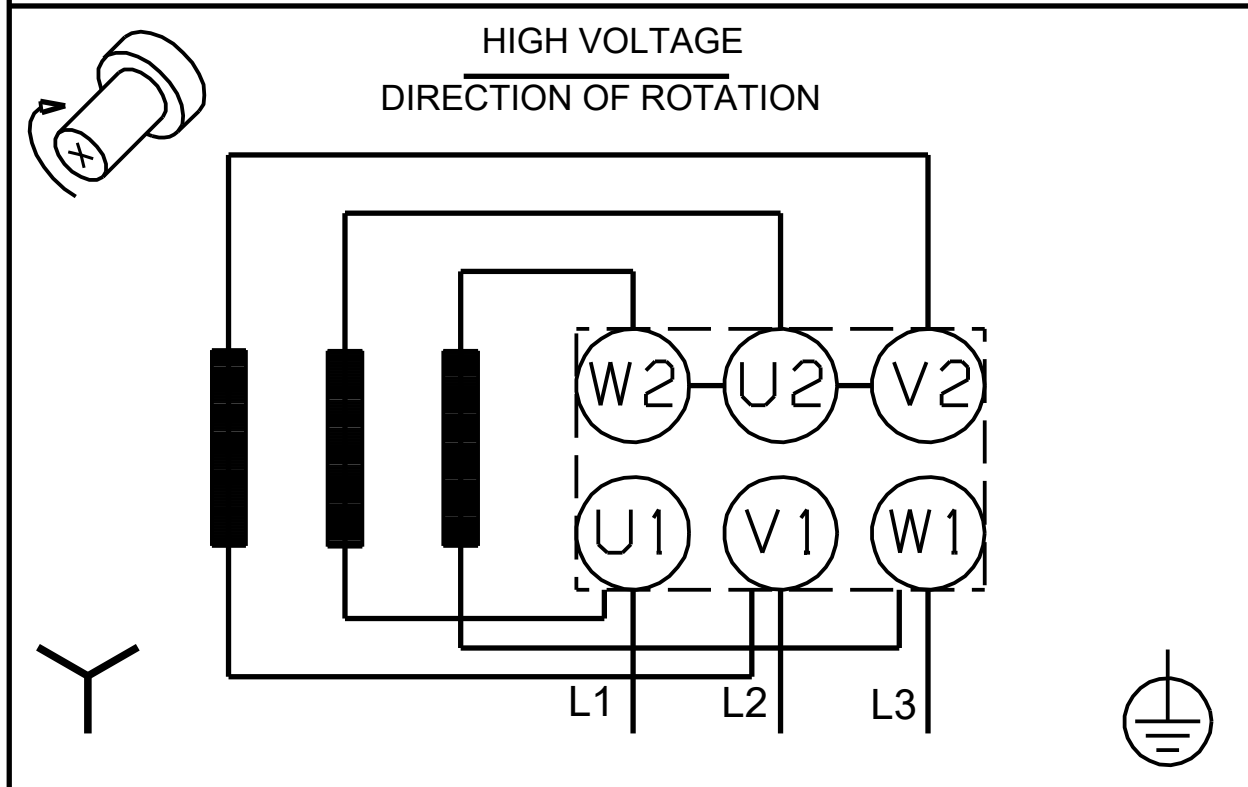
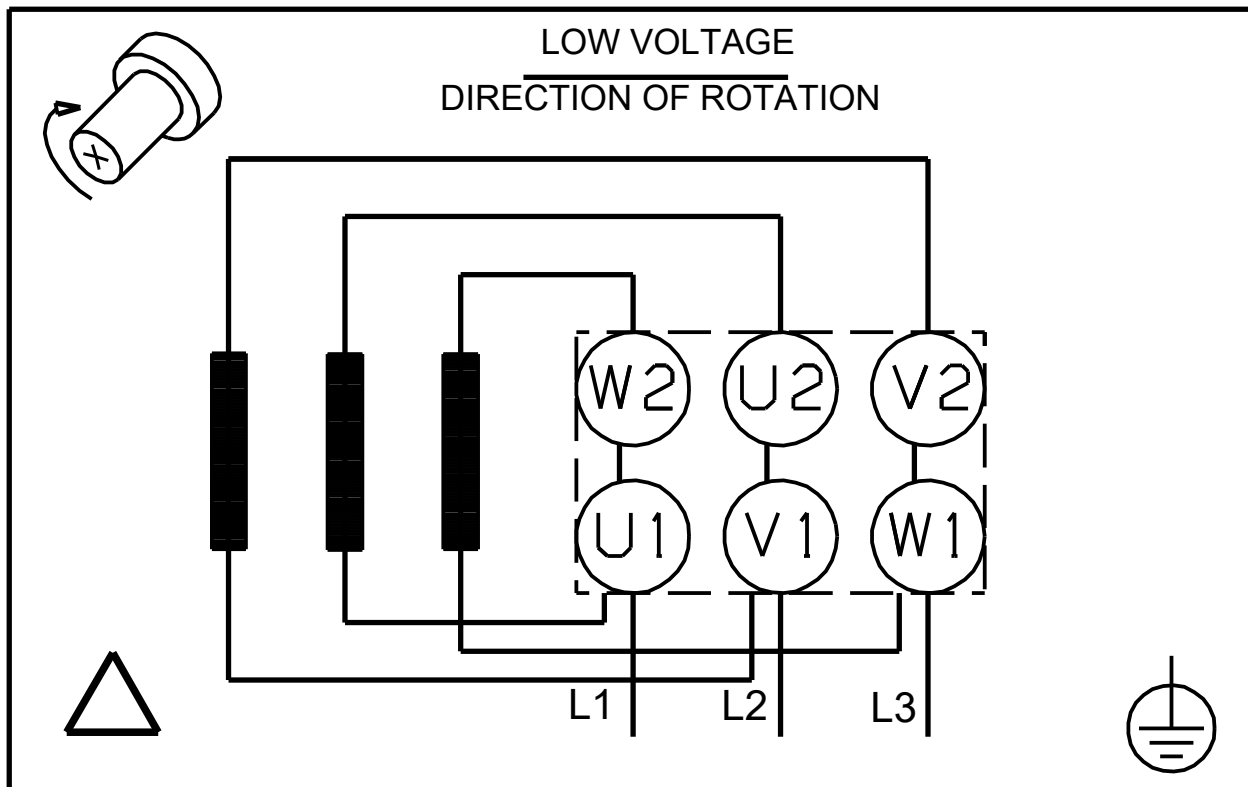
Descriere	Valori și tipuri
Curent nominal:	8.00/4.60 A
Curent de pornire:	840-920 %
Viteza nominală:	2890-2910 rpm
Grad de protecție (IEC 34-5):	IP55
Clasa de izolare (IEC 85):	F
Protecție Ex standard:	NICI UNUL
Cablu inclus (Da / Nu):	N
Control:	
Poziție cutie de conexiuni:	12
Convertizor de frecvență:	None
Altele:	
Index minim de eficiență, MEI ≥:	0.7
Greutate netă:	27.6 kg
Greutate brută:	30.1 kg

La cerere CM 5-10 A-R-I-E-AQQE F-A-A-N 50 Hz



Notă: Toate unitățile sunt în [mm] dacă nu sunt altele specificate.
Negare: Acest desen dimensional simplificat nu prezintă toate detaliile.

La cerere CM 5-10 A-R-I-E-AQQE F-A-A-N 50 Hz



Notă! Toate unitățile sunt în [mm] dacă nu sunt altele specificate.