

Cod	46FJ102CA1EU
Familie	FUTURE JET
Gama	Autoamorsante
Tipologie	Pompe de suprafata

Extra UE Only	Nu
Utilizari	Civil Domestic

## Limite de utilizare

Tip lichid	Apa curata
Temperatura minima a lichidului	-10 °C
Temperatura maxima a lichidului	40 °C
Continut maxim de clor	- ppm
Continut maxim de nisip	- ppm
Inaltimea maxima de aspiratie	9 m
Adancimea maxima de imersie	- m
Temperatura ambientala maxima	40,0 °C
Temperatura ambientala minima	- °C
Presiune maxima de exercitiu	6 bar

## Punct de lucru

Debit actual	0,000 l/min
Inaltimea de lucru	0,000 m

## Placuta de identificare a pompei

Debit	5 - 120 l/min
Inaltime	52 - 10 m
Inaltime maxima	55 m
Inaltime minima	10 m
Indice de eficienta minima	-

## Norme de executie și siguranță

- EN 60335-1, IEC 60335-1
- EN 60034-1, IEC 60034-1

## Conexiuni

Tipul conexiunii	Filet gaz
Dimensiunea guri aspiratie	1"
Dimensiunea guri refulare	1"

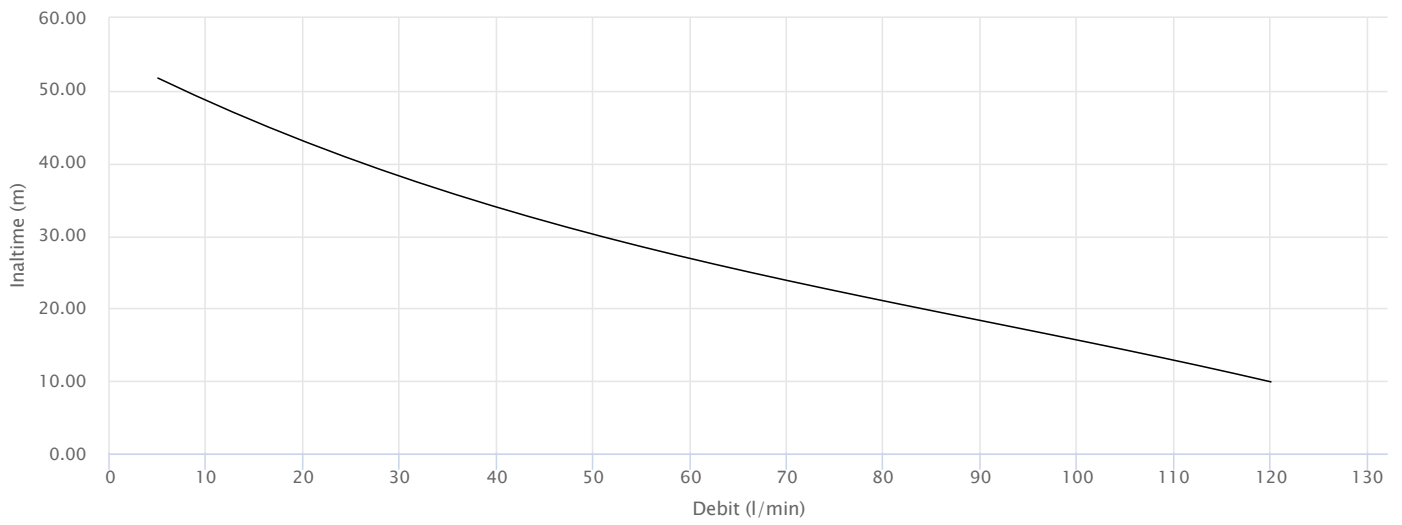
## Date de intrare

Debit nominal solicitat	0,000 l/min
Inaltime solicitata	0,000 m
Inaltimea sistemului geodezic	0,000 m
Pierderi de sarcina ale sistemului	0,000 m
NPSH disponibil	0,000 m
Lichid	Water
Temperatura	20 °C
Densitate	998,1 kg/m <sup>3</sup>
Vascozitate cinematica	1,00 mm <sup>2</sup> /s
Presiunea aburului	2.318 Pa

## Placuta de identificare a motorului

Tensiune	220-230 V
Faza	1
Frecventa	50 Hz
Viteza de rotatie	2900 rpm
Putere nominala	0,75 kW
Curent nominal	5,8 A
Putere absorbita P1	1,25 kW
Gradul de eficienta	Undefined
Capacitate condensator	25 μF
Tensiunea condensatorului	450 V
Clasa de izolare	F
Grad de protectie IP	X4

**Prestatii**

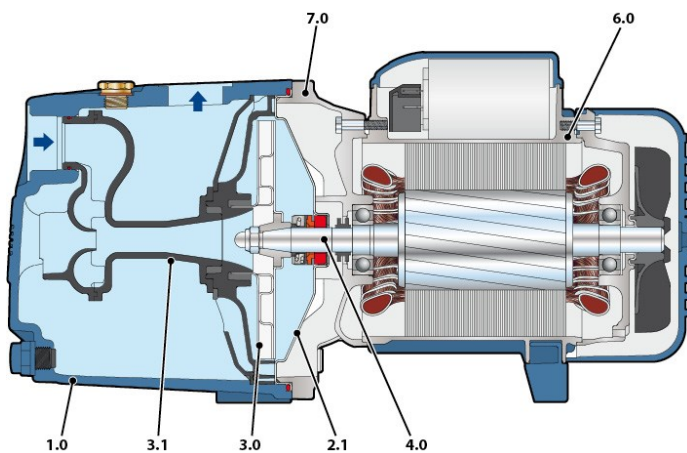


**Constructie**

**Rulmenti**

**Presetupa rotor**

Tip presetupa	Presetupa mecanica simpla
Model pompa laterala	AR-14
Diametru PS	14
Inel fix PS	Ceramica
Inel rotativ PS	Grafit
Elastomer PS	NBR



**Material**

1.0 - Corp pompa	Fonta GJL 200 EN 1561
2.1 - Capac carcasa	Otel inoxidabil 1.4301 (AISI 304)
3.0 - Turbina	Tehnopolimer armat
3.1 - Grup ejector	Tehnopolimer armat
4.0 - Rotor pompa	Otel inoxidabil EN 1.4057 (AISI 431)
6.0 - Carcasa motor	Aluminiu EN-AB 46100
7.0 - Lanterna	Aluminiu EN-AB 46100

**Dimensiuni**

DN1	DN2	a	f	h	h1	h2	h3	n2	s	t	w	Kg
[mm]												
1"	1"	94	388	200	147	33	180	142	10	180	22	15,4

