

Cod	48SGV91A0A1
Familie	VX /35-50
Gama	Pompe de canalizare
Tipologie	Submeribile

Extra UE Only	Nu
Utilizari	Civil
	Domestic
	Industrial

Limite de utilizare

Tip lichid	Apa de canalizare
Temperatura minima a lichidului	0 °C
Temperatura maxima a lichidului	40 °C
Continut maxim de clor	- ppm
Continut maxim de nisip	- ppm
Inaltimea maxima de aspiratie	0 m
Adancimea maxima de imersie	5,00 m
Temperatura ambientala maxima	- °C
Temperatura ambientala minima	- °C
Presiune maxima de exercitiu	- bar

Punct de lucru

Debit actual	0,000 l/min
Inaltimea de lucru	0,000 m

Placuta de identificare a pompei

Debit	50 - 400 l/min
Inaltime	10 - 2 m
Inaltime maxima	11 m
Inaltime minima	2 m
Indice de eficienta minima	-

Placuta de identificare a motorului

Tensiune	220-240 V
Faza	1
Frecventa	50 Hz
Viteza de rotatie	2900 rpm
Putere nominala	0,75 kW
Curent nominal	5,5 A
Putere abosrbita P1	1,20 kW
Gradul de eficienta	Undefined
Capacitate condensator	25 µF
Tensiunea condensatorului	450 V
Clasa de izolare	F
Grad de protectie IP	X8

Norme de executie și siguranță

Cablu de alimentare:

- 5 m pentru VX8-10/35, VX8-10/50
- 10 m pentru VX15/35, VX15/50

>Interrupator extern cu plutitor pentru versiunile monofazice 4-1, CEI 2-3

Conexiuni

Tipul conexiunii	Filet gaz
Dimensiunea guri aspiratie	-
Dimensiunea guri refluxare	1 1/2"

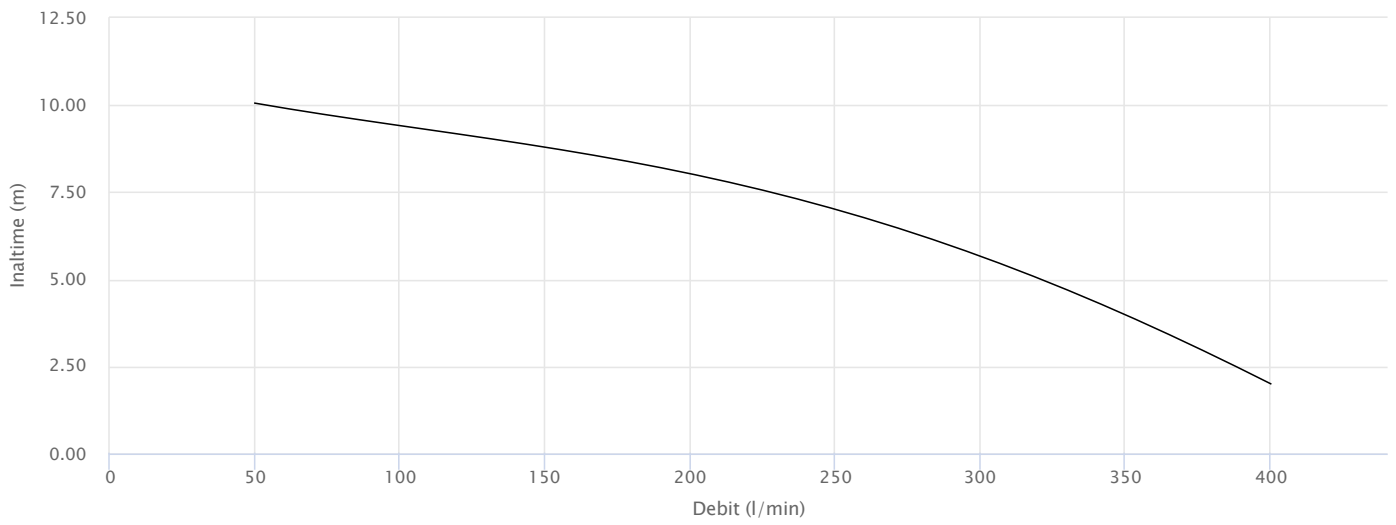
Date de intrare

Debit nominal solicitat	0,000 l/min
Inaltime solicitata	0,000 m
Inaltimea sistemului geodezic	0,000 m
Pierderi de sarcina ale sistemului	0,000 m
NPSH disponibil	0,000 m
Lichid	Water
Temperatura	20 °C
Densitate	998,1 kg/m ³
Vascozitate cinematica	1,00 mm ² /s
Presiunea aburului	2.318 Pa

Alte date despre pompa

Nivel maxim de presiune acustica 1m	- dBA
instalare orizontala	Nu
Trecerea corpurilor solide	40,00 mm

Prestatii



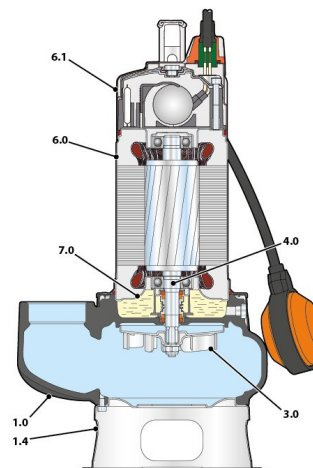
Construcție

Rulmenti

Rulment motor -partea pompei	6203 ZZ
Rulment motor-partea opusa	6203 ZZ

Presetupa rotor

Tip presetupa	Presetupa mecanica dubla cu camera de ulei
Diametru MS	14
Inel fix MS	Carbura de siliciu
Inel rotativ MS	Grafit
Elastomer MS	NBR
Model pompa laterala	MG1-14D SIC
Diametru PS	14
Inel fix PS	Carbura de siliciu
Inel rotativ PS	Carbura de siliciu
Elastomer PS	NBR



Material

1.0 - Corp pompa	Fonta GJL 200 EN 1561
1.4 - Baza	Otel inoxidabil 1.4301 (AISI 304)
3.0 - Turbina	Otel inoxidabil 1.4301 (AISI 304)
4.0 - Rotor pompa	Otel inoxidabil EN 1.4057 (AISI 431)
6.0 - Carcasa motor	Otel inoxidabil 1.4301 (AISI 304)
6.1 - Capac motor	Otel inoxidabil 1.4301 (AISI 304)
7.0 - Lanterna	Otel inoxidabil 1.4301 (AISI 304)

Dimensiuni

DN2	a	b	c	d	f	h	h1	p	x	Kg
	[mm]									
1 1/2"	115	95	148	55	200	439	158	500	500	13,5

