

COD PRODUS

0401W

NUMELE PRODUSULUI

Pompă circulație pentru apă potabilă 32-80 180

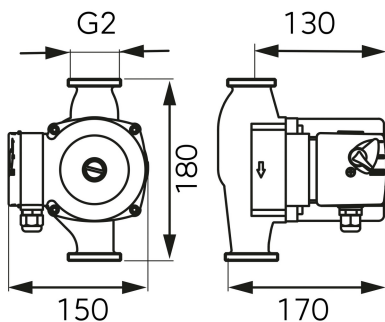
FOTOGRAFIE PRODUS



CARACTERISTICI PRODUS

- Lățime [mm]: 150
- Model: 32-80
- Racord: G2
- Distanța între racorduri [mm]: 180
- Capacitate [m³/h]: 0,1-10,5
- Înălțime maximă de ridicare [m]: 8
- Consum [W]: 135/190/245
- Voltaj: 50-60 Hz, ~230V
- Clasa de izolare: H
- Clasa de siguranță: IP 44
- Mediu de lucru: apă
- Presiune maximă de lucru [bar]: 10
- Temperatură lichid [°C]: +2 - +110
- Temperatură mediu ambiant [°C]: +2 - +40
- Instalare: cu axul central în poziție orizontală și cu cutia de conexiuni poziționată arbitrar, dar nu sub pompă
- Cod de bare: ambalaj cu cod de bare pentru vânzarea cu amănuntul
- Tip racord: 2"

DESEN TEHNIC



SPECIFICATION

- Înălțime [mm]: 170
- Adâncime [mm]: 180