

COD PRODUS

0302W

NUMELE PRODUSULUI

Pompa circulație pentru apa potabilă 32-60 180

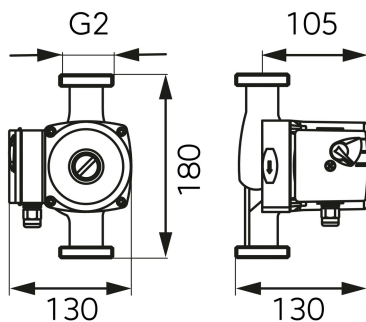
FOTOGRAFIE PRODUS



CARACTERISTICI PRODUS

- Lățime [mm]: 150
- Model: 32-60 180
- Racord: G2
- Distanța între racorduri [mm]: 180
- Capacitate [m³/h]: 0,2-4,5
- Înălțime maximă de ridicare [m]: 5,5
- Consum [W]: 55/70/100
- Voltaj: 50-60 Hz, ~230V
- Clasa de izolare: H
- Clasa de siguranță: IP 44
- Mediu de lucru: apă
- Presiune maximă de lucru [bar]: 10
- Temperatură lichid [°C]: +2 - +110
- Temperatură mediu ambiant [°C]: +2 - +40
- Instalare: cu axul central în poziție orizontală și cu cutia de conexiuni poziționată arbitrar, dar nu sub pompă
- Cod de bare: ambalaj cu cod de bare pentru vânzarea cu amănuntul
- Tip racord: 6/4"

DESEN TEHNIC



SPECIFICATION

- Înălțime [mm]: 170
- Adâncime [mm]: 180