

<b>Cod</b>	44GEX51AA
<b>Familie</b>	NGA
<b>Gama</b>	Centrifuge cu o singura turbina
<b>Tipologie</b>	Pompe de suprafata

<b>Extra UE Only</b>	Nu
<b>Utilizari</b>	Agricol Civil Domestic Industrial

## Limite de utilizare

<b>Tip lichid</b>	Apa curata
<b>Temperatura minima a lichidului</b>	-10 °C
<b>Temperatura maxima a lichidului</b>	90 °C
<b>Continut maxim de clor</b>	- ppm
<b>Continut maxim de nisip</b>	- ppm
<b>Inaltimea maxima de aspiratie</b>	7 m
<b>Adancimea maxima de imersie</b>	- m
<b>Temperatura ambientala maxima</b>	40,0 °C
<b>Temperatura ambientala minima</b>	- °C
<b>Presiune maxima de exercitiu</b>	6 bar

## Punct de lucru

<b>Debit actual</b>	0,000 l/min
<b>Inaltimea de lucru</b>	0,000 m

## Placuta de identificare a pompei

<b>Debit</b>	50 - 400 l/min
<b>Inaltime</b>	20 - 5 m
<b>Inaltime maxima</b>	20.5 m
<b>Inaltime minima</b>	5 m
<b>Indice de eficienta minima</b>	-

## Norme de executie și siguranță

- EN 60335-1, IEC 60335-1, CEI 61-150
- EN 60034-1, IEC 60034-1, CEI 2-3
- Regulament (UE) N.547/2012

## Conexiuni

<b>Tipul conexiunii</b>	Filet gaz
<b>Dimensiunea guri aspiratie</b>	1 1/2"
<b>Dimensiunea guri refulare</b>	1 1/2"

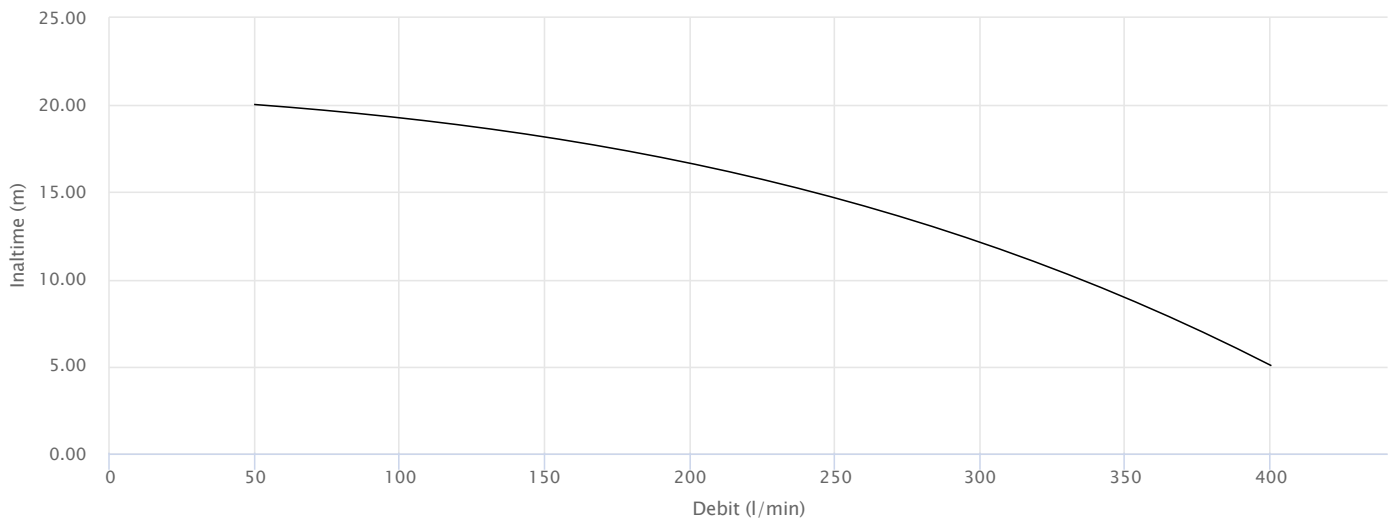
## Date de intrare

<b>Debit nominal solicitat</b>	0,000 l/min
<b>Inaltime solicitata</b>	0,000 m
<b>Inaltimea sistemului geodezic</b>	0,000 m
<b>Pierderi de sarcina ale sistemului</b>	0,000 m
<b>NPSH disponibil</b>	0,000 m
<b>Lichid</b>	Water
<b>Temperatura</b>	20 °C
<b>Densitate</b>	998,1 kg/m <sup>3</sup>
<b>Vascozitate cinematica</b>	1,00 mm <sup>2</sup> /s
<b>Presiunea aburului</b>	2.318 Pa

## Placuta de identificare a motorului

<b>Tensiune</b>	220-230/380-400 V
<b>Faza</b>	3
<b>Frecventa</b>	50 Hz
<b>Viteza de rotatie</b>	2900 rpm
<b>Putere nominala</b>	0,75 kW
<b>Curent nominal</b>	4,2/2,4 A
<b>Putere abosrbita P1</b>	1,28 kW
<b>Gradul de eficienta</b>	Undefined
<b>Capacitate condensator</b>	- μF
<b>Tensiunea condensatorului</b>	- V
<b>Clasa de izolare</b>	F
<b>Grad de protectie IP</b>	X4

**Prestatii**



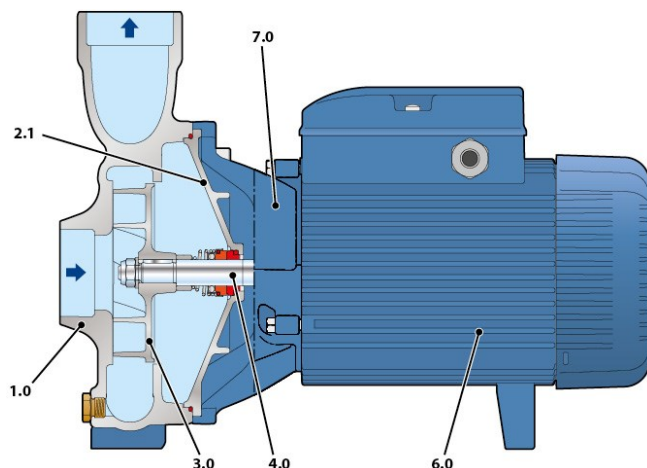
## Constructie

### Rulmenti

Rulment motor -partea pompei	6203 ZZ
Rulment motor-partea opusa	6203 ZZ

### Presetupa rotor

Tip presetupa	Presetupa mecanica simpla
Model pompa laterala	AR-14
Diametru PS	14
Inel fix PS	Ceramica
Inel rotativ PS	Grafit
Elastomer PS	NBR



### Material

1.0 - Corp pompa	Ghisa GJL 200 EN 1562
2.1 - Capac carcasa	Otel inoxidabil 1.4301 (AISI 304)
3.0 - Turbina	Fonta GJL 250 EN 1561
4.0 - Rotor pompa	Otel inoxidabil EN 1.4057 (AISI 431)
6.0 - Carcasa motor	Aluminiu EN-AB 46100
7.0 - Lanterna	Aluminiu EN-AB 46100

### Dimensiuni

DN1	DN2	a	f	h1	h2	h3	n1	n2	s	w	Kg
[mm]											
1 1/2"	1 1/2"	40	299	92	135	227	190	160	11	6	12,3

