

Cod	44CI175A1
Familie	CP Small
Gama	Centrifuge cu o singura turbina
Tipologie	Pompe de suprafata

Extra UE Only	Da
Utilizari	Civil Domestic

## Limite de utilizare

Tip lichid	Apa curata
Temperatura minima a lichidului	-10 °C
Temperatura maxima a lichidului	90 °C
Continut maxim de clor	- ppm
Continut maxim de nisip	- ppm
Inaltimea maxima de aspiratie	7 m
Adancimea maxima de imersie	- m
Temperatura ambientala maxima	40,0 °C
Temperatura ambientala minima	- °C
Presiune maxima de exercitiu	10 bar

## Punct de lucru

Debit actual	0,000 l/min
Inaltimea de lucru	0,000 m

## Placuta de identificare a pompei

Debit	30 - 120 l/min
Inaltime	38 - 22 m
Inaltime maxima	41 m
Inaltime minima	22 m
Indice de eficienta minima	MEI≥0.40

## Norme de executie și siguranță

- EN 60335-1, IEC 60335-1, CEI 61-150
- EN 60034-1, IEC 60034-1, CEI 2-3
- Regulament (UE) N.547/2012

## Conexiuni

Tipul conexiunii	Filet gaz
Dimensiunea guri aspiratie	1 1/4"
Dimensiunea guri refulare	1"

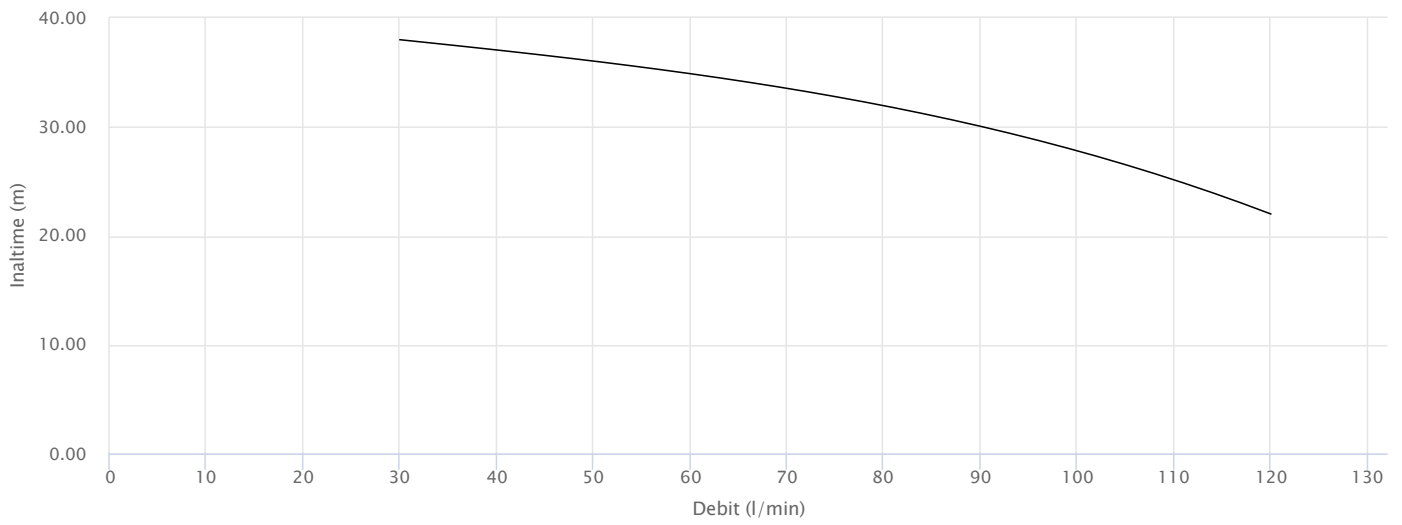
## Date de intrare

Debit nominal solicitat	0,000 l/min
Inaltime solicitata	0,000 m
Inaltimea sistemului geodezic	0,000 m
Pierderi de sarcina ale sistemului	0,000 m
NPSH disponibil	0,000 m
Lichid	Water
Temperatura	20 °C
Densitate	998,1 kg/m <sup>3</sup>
Vascozitate cinematica	1,00 mm <sup>2</sup> /s
Presiunea aburului	2.318 Pa

## Placuta de identificare a motorului

Tensiune	220-230 V
Faza	1
Frecventa	50 Hz
Viteza de rotatie	2900 rpm
Putere nominala	1,10 kW
Curent nominal	7,8 A
Putere absorbita P1	1,57 kW
Gradul de eficienta	Undefined
Capacitate condensator	25 μF
Tensiunea condensatorului	450 V
Clasa de izolare	F
Grad de protectie IP	X4

**Prestatii**



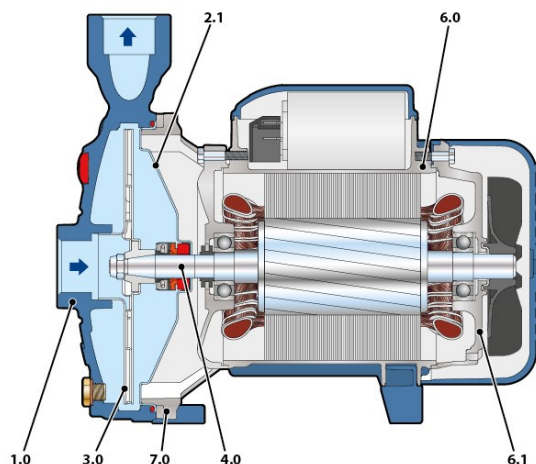
## Constructie

### Rulmenti

Rulment motor -partea pompei	6204 ZZ
Rulment motor-partea opusa	6204 ZZ

### Presetupa rotor

Tip presetupa	Presetupa mecanica simpla
Model pompa laterala	FN-18
Diametru PS	18
Inel fix PS	Grafit
Inel rotativ PS	Ceramica
Elastomer PS	NBR



### Material

1.0 - Corp pompa	Fonta GJL 200 EN 1561
2.1 - Capac carcasa	Fonta GJL 200 EN 1561
3.0 - Turbina	Otel inoxidabil 1.4301 (AISI 304)
4.0 - Rotor pompa	Otel inoxidabil EN 1.4057 (AISI 431)
6.0 - Carcasa motor	Aluminiu EN-AB 46100
6.1 - Capac motor	Aluminiu EN-AB 46100
7.0 - Lanterna	Aluminiu EN-AB 46100

### Dimensiuni

DN1	DN2	a	f	h1	h2	h3	n1	n2	s	w	Kg
[mm]											
1 1/4"	1"	51	367	110	150	260	206	165	11	44,5	17,1

