

Cant.	Descriere
-------	-----------

1	<b>PM PLUS</b>
---	----------------



Notă! Poza de produs poate diferi de produsul actual

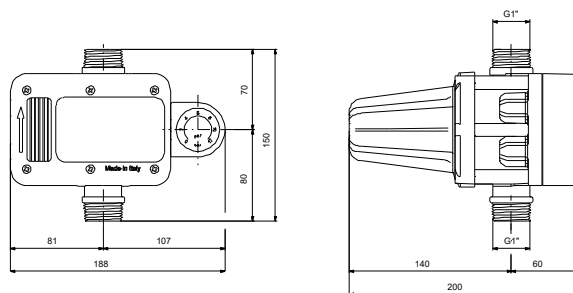
Nr. Produs: La cerere

PM PLUS is a pressure manager designed for automatic start/stop control of Grundfos or other pumps for water supply in domestic applications.

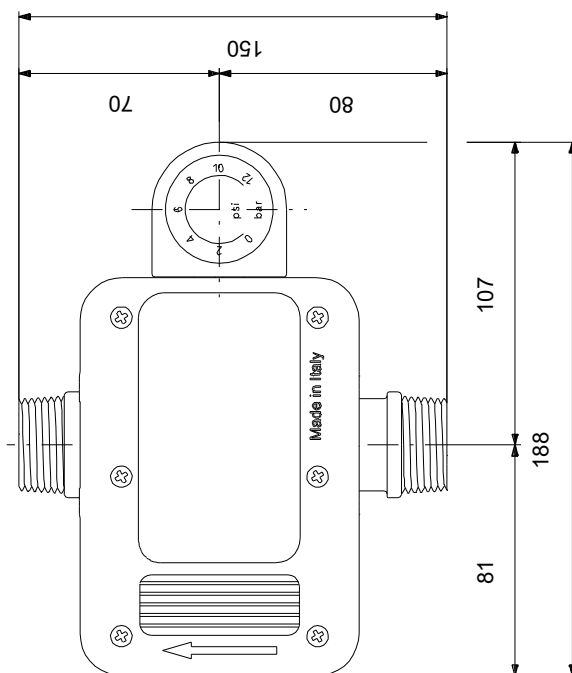
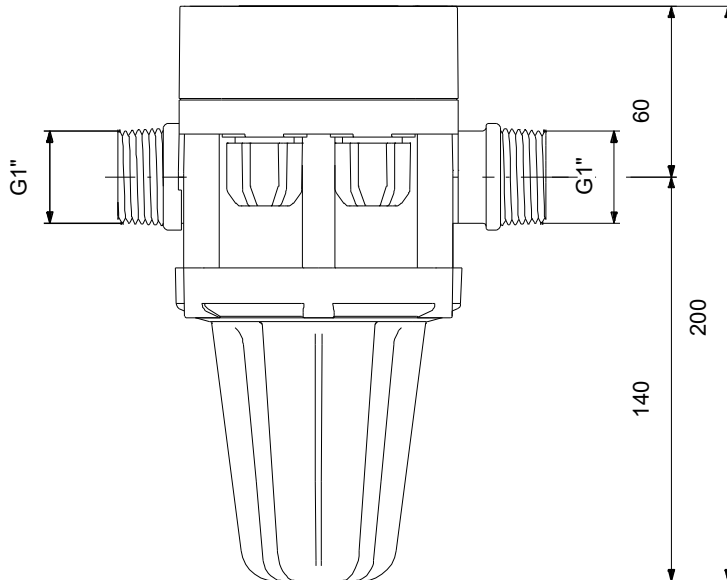
With adjustable start pressure, PM PLUS can easily be customised to your specific application. It can be installed in systems with or without a pressure tank.

PM PLUS features automatic protection that stops the pump in case of water shortage, preventing dry running. In case of temporary power outage, PM PLUS automatically resets itself once power is restored.

Descriere	Valori și tipuri
<b>Informații generale:</b>	
Nume produs:	PM PLUS
Cod produs:	La cerere
Numărul EAN:	La cerere
<b>Tehnic:</b>	
Aprobări:	CE,EAC,RCM
Aprobări pentru apă potabilă:	WRAS,ACS
Valvă anti-retur:	YES
Presiune de pornire variabilă:	Y
Presiune de pornire:	1.5 - 3.0 bar
Număr de pompe:	1
<b>Instalație:</b>	
Gama temperaturii ambientale:	0 .. 50 °C
Presiune de funcționare maximă:	12 bar
Tip conexiune:	G
Dimensiune racord:	1 inch
<b>Lichid:</b>	
Lichid pompat:	Apă
Gama temperaturii lichidului:	0 .. 60 °C
Temperatura lichidului în timpul funcționării:	20 °C
Densitate:	998.2 kg/m <sup>3</sup>
<b>Date electrice:</b>	
P1 max.:	1500 W
Frecvența rețelei electrice:	50 / 60 Hz
Tensiune nominală:	1 x 110-240 V
Curent nominal:	10 A
Grad de protecție (IEC 34-5):	IP65
Lungimea cablului:	1.5 m
Stecher:	Stecher Schuko
<b>Control:</b>	
Tipul conectorului:	Type E/F (CEE7/7)
Protecție la funcționare uscată:	Flow valve
<b>Altele:</b>	
Greutate netă:	1.43 kg
Greutate brută:	1.68 kg
Volum de livrare:	0.006 m <sup>3</sup>
Potrivit pentru următorul produs (următoarele produse):	CMB, CM, JP
Finlandeză LVI nr.:	4772081
Avize de mediu:	WEEE



## La cerere PM PLUS



Notă: Toate unitățile sunt în [mm] dacă nu sunt altele specificate.  
Negare: Acest desen dimensional simplificat nu prezintă toate detaliile.