

Cod	43PJDI20048A1
Familie	PLURIJET 90-200
Gama	Autoamorsante
Tipologie	Pompe de suprafata

Extra UE Only	Nu
Utilizari	Civil Domestic

Limite de utilizare

Tip lichid	Apa curata
Temperatura minima a lichidului	-10 °C
Temperatura maxima a lichidului	40 °C
Continut maxim de clor	- ppm
Continut maxim de nisip	- ppm
Inaltimea maxima de aspiratie	9 m
Adancimea maxima de imersie	- m
Temperatura ambientala maxima	40,0 °C
Temperatura ambientala minima	- °C
Presiune maxima de exercitiu	10 bar

Punct de lucru

Debit actual	0,000 l/min
Inaltimea de lucru	0,000 m

Placuta de identificare a pompei

Debit	20 - 200 l/min
Inaltime	57 - 17 m
Inaltime maxima	58 m
Inaltime minima	17 m
Indice de eficienta minima	-

Norme de executie și siguranță

- EN 60335-1, IEC 60335-1
- EN 60034-1, IEC 60034-1

Conexiuni

Tipul conexiunii	Filet gaz
Dimensiunea guri aspiratie	1 1/4"
Dimensiunea guri refulare	1"

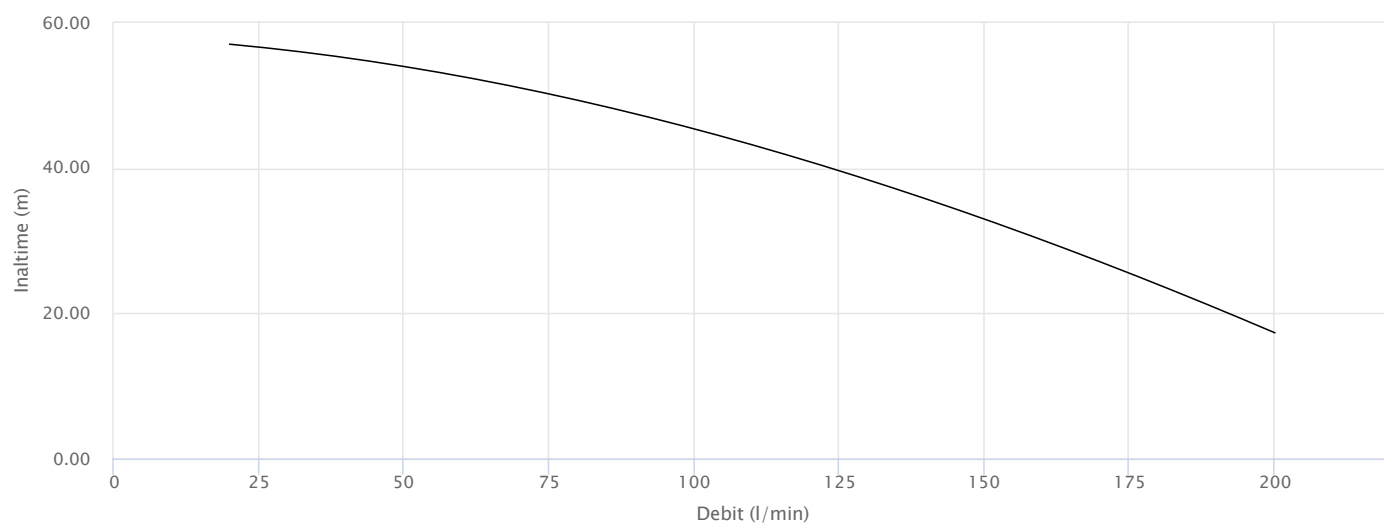
Date de intrare

Debit nominal solicitat	0,000 l/min
Inaltime solicitata	0,000 m
Inaltimea sistemului geodezic	0,000 m
Pierderi de sarcina ale sistemului	0,000 m
NPSH disponibil	0,000 m
Lichid	Water
Temperatura	20 °C
Densitate	998,1 kg/m ³
Vascozitate cinematica	1,00 mm ² /s
Presiunea aburului	2.318 Pa

Placuta de identificare a motorului

Tensiune	220-230 V
Faza	1
Frecventa	50 Hz
Viteza de rotatie	2900 rpm
Putere nominala	1,50 kW
Curent nominal	10,5 A
Putere absorbita P1	2,30 kW
Gradul de eficienta	Undefined
Capacitate condensator	45 µF
Tensiunea condensatorului	450 V
Clasa de izolare	F
Grad de protectie IP	X4

Prestatii



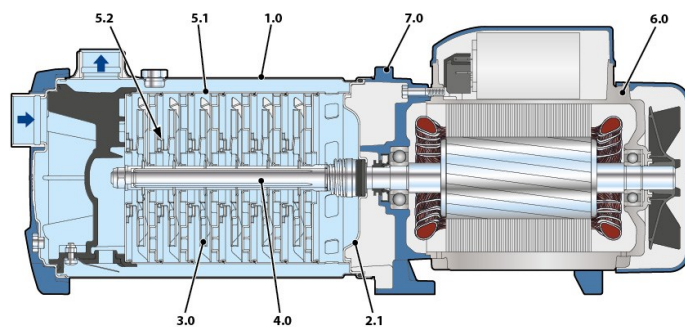
Constructie

Rulmenti

Rulment motor -partea pompei	6304 2RS-C3
Rulment motor-partea opusa	6204 ZZ-C3E

Presetupa rotor

Tip presetupa	Presetupa mecanica simpla
Model pompa laterala	FN-18
Diametru PS	18
Inel fix PS	Grafit
Inel rotativ PS	Ceramica
Elastomer PS	NBR



Material

1.0 - Corp pompa	Otel inoxidabil 1.4301 (AISI 304)
2.1 - Capac carcasa	Otel inoxidabil 1.4301 (AISI 304)
3.0 - Turbina	Otel inoxidabil 1.4301 (AISI 304)
4.0 - Rotor pompa	Otel inoxidabil EN 1.4057 (AISI 431)
5.1 - Difuzor	Otel inoxidabil 1.4301 (AISI 304)
5.2 - Inel de sustinere	PTFE
6.0 - Carcasa motor	Aluminiu EN-AB 46100
7.0 - Lanterna	Aluminiu EN-AB 46100

Dimensiuni

DN1	DN2	a	f	h	h1	h2	n2	s	t	w	Kg
[mm]											
1 1/4"	1"	75	523	228	145	56	145	11	185	219	20,6

