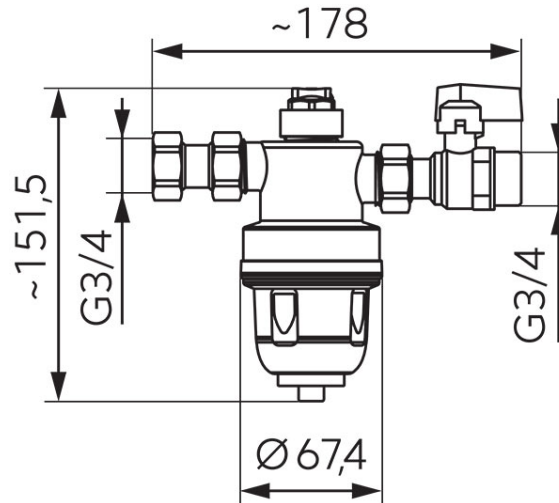


Cod: FMDS20

Separator magnetic de impurități

Ambalare cutie: 1



- Material carcasă: oțel inoxidabil AISI 304, PA6, PA12, alamă CW617N
- Presiune nominală: 3 bar
- Temperatură maximă de operare: 90°C
- Kvs [m³/h]: 5,4
- agenți de lucru: apa, glicol 50%
- Include:
 - Cartuș magnetic: neodim N35, 6500 GS
 - Robinet cu bilă 3/4" cu garnitură - alamă CW617N
 - Aerisitor manual - alamă CW617N
 - Racord 3/4" - alamă CW617N
 - Garnituri: EPDM

* Preturile de pe site reprezinta valori recomandate de referinta ale produselor. Aceste preturi nu aduc atingere in niciun fel libertatii comerciantilor de a-si stabili propria politica de preturi.