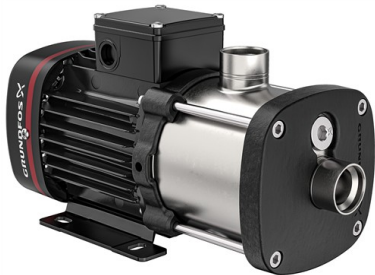


# Date de transmitere

PROIECT: _____	UNIT TAG: _____	CANTITATE: _____
RPREZENTATIV: _____	TIP DE SERVICE: _____	DATA: _____
INGINER: _____	TRANSMIS DE: _____	DATA: _____
CONTRACTOR: _____	APROBAT DE: _____	DATA: _____
	NR. COMANDĂ: _____	DATA: _____

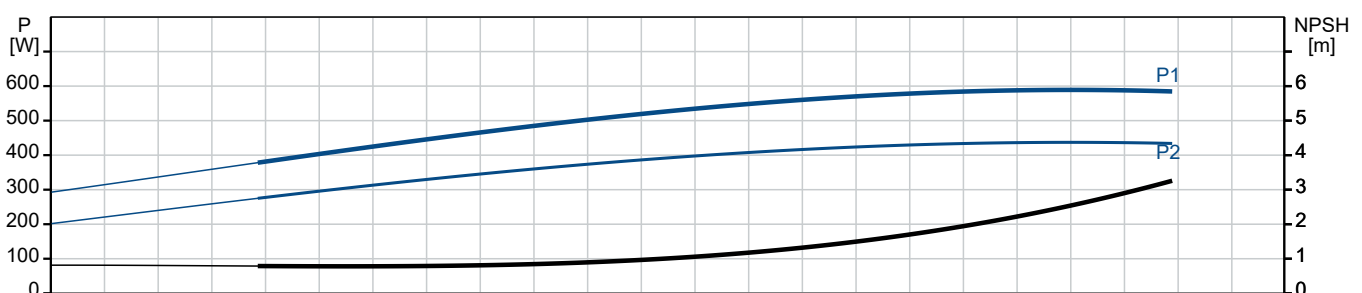
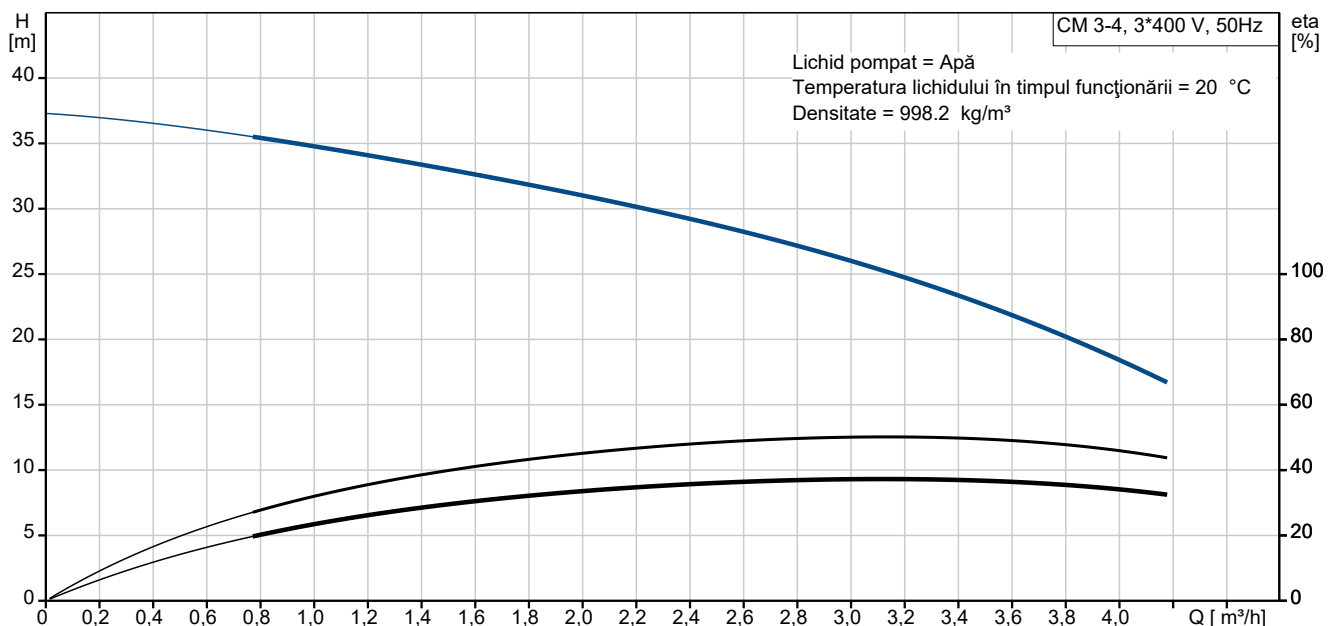


## CM 3-4 A-R-G-E-AQQE F-A-A-N

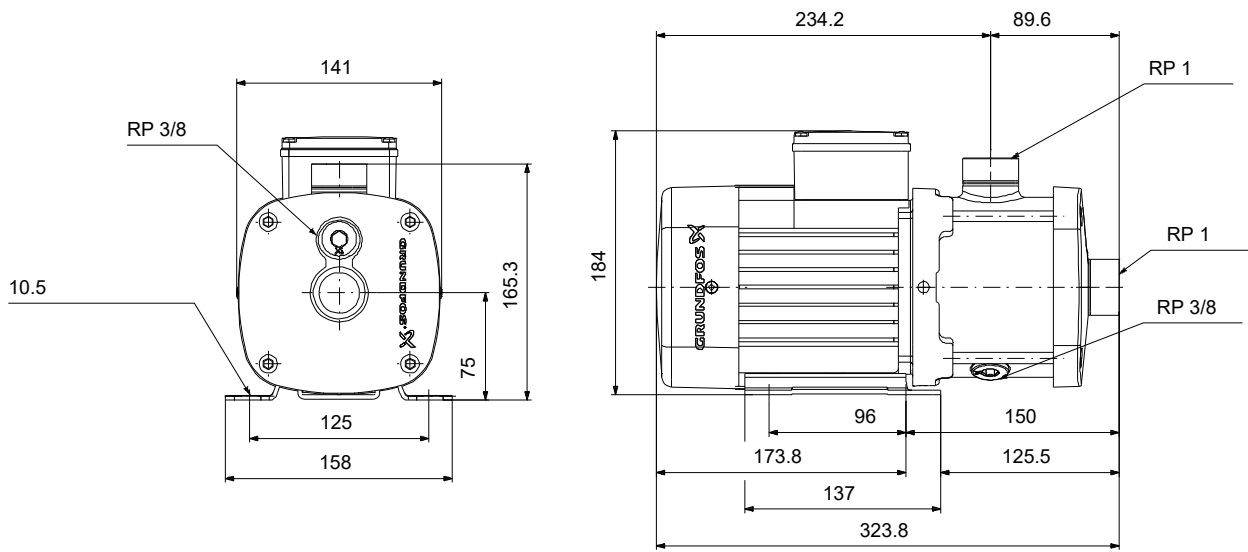
CM este o pompă cu aspirație axială orizontală, fiabilă, silențioasă și compactă. Conceptul modular al pompei facilitează realizarea de soluții personalizate. CM este disponibilă în variantă din fontă și oțel inoxidabil.

Notă! Poza de produs poate diferi de produsul actual

Condiții de service		Date pompă		Date motor	
Lichid:	Apă	Presiune max la temp indicată:	16 bar / 90 °C	Frecvența rețelei electrice:	50 Hz
Temperatură:	20 °C	Gama temperaturii lichidului:	-20 .. 120 °C	Clasa de protecție:	IP55
Gravitate specifică:	1.000	Temperatura ambiantă maximă:	55 °C		
		Etanșare arbore:	AQQE		
		Etanșare arbore:	AQQE		
		Număr de produs:	La cerere		



## Date de transmitere



### Materiale:

Corpul pompei (stator): Stainless steel

Carcasa pompei: AISI 316

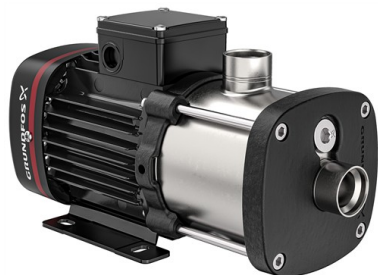
Rotor: Stainless steel

AISI 316

Rotor: EN 1.4401

Cod material: G

Cod pentru cauciuc: E

**Cant. Descriere**1 **CM 3-4 A-R-G-E-AQQE F-A-A-N**

Notă! Poza de produs poate diferi de produsul actual

Nr. Produs: La cerere

Pompă centrifugă compactă, fiabilă, verticală, monobloc cu port axial de aspirație și port radial de refulare. Materialul pompei în contact cu lichidul este oțelul inoxidabil de înalt grad. Etanșarea mecanică a axului este o etanșare cu inel O special concepută, neechilibrată. Cuplajul conductelor se realizează prin flanșe cu fileturi de conductă Whitworth interne, Rp (ISO 7/1).

Pompa este echipată cu un motor 3asincron, cu montare pe picior, răcit cu ventilator.

**Detalii suplimentare despre produs**

Pompa și motorul sunt integrate într-un design compact și prietenos cu utilizatorul. Pompa este echipată cu o placă de bază joasă, făcând-o ideală pentru instalare în sistemele unde designul compact este important.

Concepția și materialele de ultimă oră ale etanșării arborelui asigură o rezistență superioară la uzură ridicată, capacitate de aderență și de mers în gol, precum și o durată de exploatare îndelungată.

Lucrările de service la pompă nu necesită unelte speciale. Piese pentru service sunt în stoc pentru o livrare rapidă și sunt disponibile ca seturi, piese individuale sau în vrac. Videoclipurile pentru service sunt disponibile la [www.youtube.com](http://www.youtube.com).

**Pompa**

O combinație dintre un inel de strângere și o șaibă Nord-lock® asigură o fixare sigură și strânsă a conductelor de distanțare a rotorului la arborele canelat al pompei. Este posibilă îndepărtarea și montarea pieselor hidraulice de pe partea pompei. Porturile de admisie și refulare sunt integrate în manșonul pompei. Partea de admisie, camerele și partea de refulare sunt ținute împreună de către șuruburi și flanșa de reținere.

Pompa este prevăzută cu o etanșare inel O neechilibrată cu sistem rigid de transmisie a cuplului. Are un pinion fix izolat care asigură o rotație a tuturor părților. Etanșarea secundară dinamică este o etanșare în inel.

Fețe de etanșare:

- Materialul inelului de etanșare rotativ: carbură de siliciu (SiC)
- Materialul scaunului staționar: carbură de siliciu (SiC)

Această combinație de materiale se folosește acolo unde se necesită o mai mare rezistență la coroziune. Duritatea ridicată a acestei combinații de materiale oferă o bună rezistență împotriva particulelor abrazive.

Materialul etanșării secundare: EPDM (cauciuc din etilenă-propilenă)

EPDM are rezistență excelentă la apă. EPDM nu este adecvat pentru uleiuri minerale.



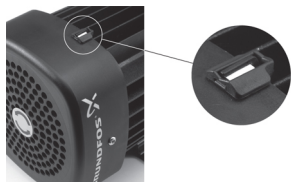
Arborele pompei este conectat la arborele motorului printr-un filet pe stânga și un ajustaj strâns. Arborele nu poate fi demontat.

**Motorul**

Motorul este în întregime capsulat, răcit cu ventilator cu dimensiunile principale conform EN 50347. Toleranțele electrice sunt conform EN 60034.

**Cant. Descriere**

- 1 Capacul ventilatorului motorului are un indicator de instalare. Bazat pe aerul de răcire a motorului, acesta indică direcția de rotație a motorului. Motorul este echipat cu autocolant de direcție.

**Date tehnice**

Control:

Frequency converter: None

Lichid:

Lichid pompat: Apă

Gama temperaturii lichidului: -20 .. 120 °C

Temperatura lichidului în timpul funcționării: 20 °C

Densitate: 998.2 kg/m<sup>3</sup>

Tehnic:

Viteza pompei pe care se bazează datele pompei: 2900 rpm

Debit nominal: 3.1 m<sup>3</sup>/h

Înălțime de pompare nominală: 27.39 m

Etanșare primară a arborelui: AQQE

Cod pentru etanșarea arborelui: AQQE

Aprobări: CE, EAC, UKCA

Aprobări pentru apă potabilă: WRAS, ACS, NSF61, UBA

Toleranța curbei: ISO9906:2012 3B

Materiale:

Corpul pompei (stator): Stainless steel

Carcasă pompă: EN 1.4401

Carcasa pompei: AISI 316

Rotor: Stainless steel

Rotor: EN 1.4401

Rotor: AISI 316

Instalație:

Gama temperaturii ambientale: -20 .. 55 °C

Presiune de funcționare maximă: 16 bar

Presiune max la temp indicată: 16 bar / 90 °C

10 bar / 120 °C

Tip conexiune: Rp

Dimensiunea racordului de aspirație: 1 inch

Dimensiunea racordului de refulare: 1 inch

Poziție ieșire: 12

Date electrice:

Motor standard: IEC

Dimensiune cadru: 71A

Putere nominală - P2: 0.46 kW

Frecvența rețelei electrice: 50 Hz

Potrivit pentru 50/60 Hz: N

Tensiune nominală: 3 x 220-240D/380-415Y V

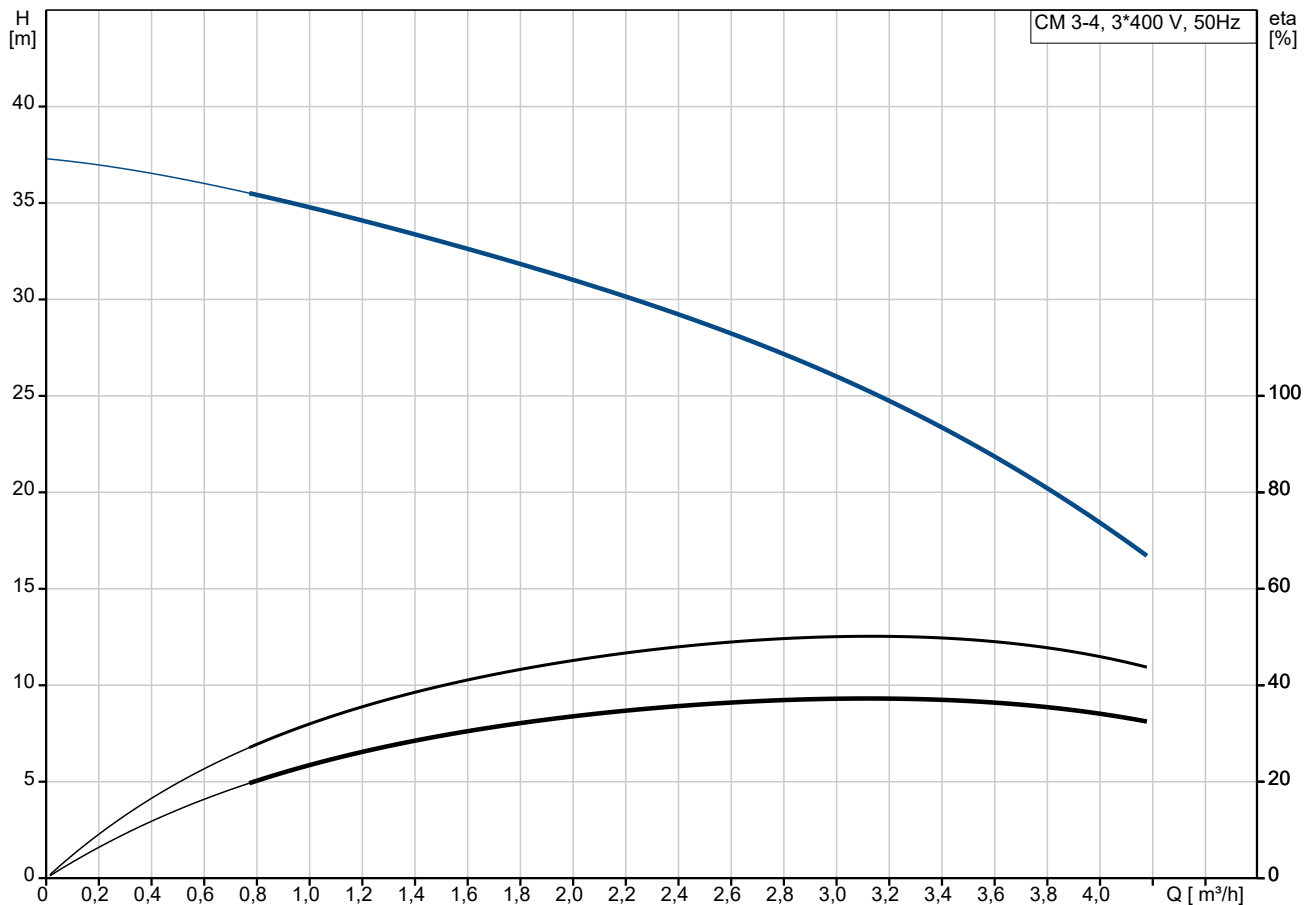
Factor de service: 1.00

Curent nominal: 2,0-2,2/1,0-1,2 A

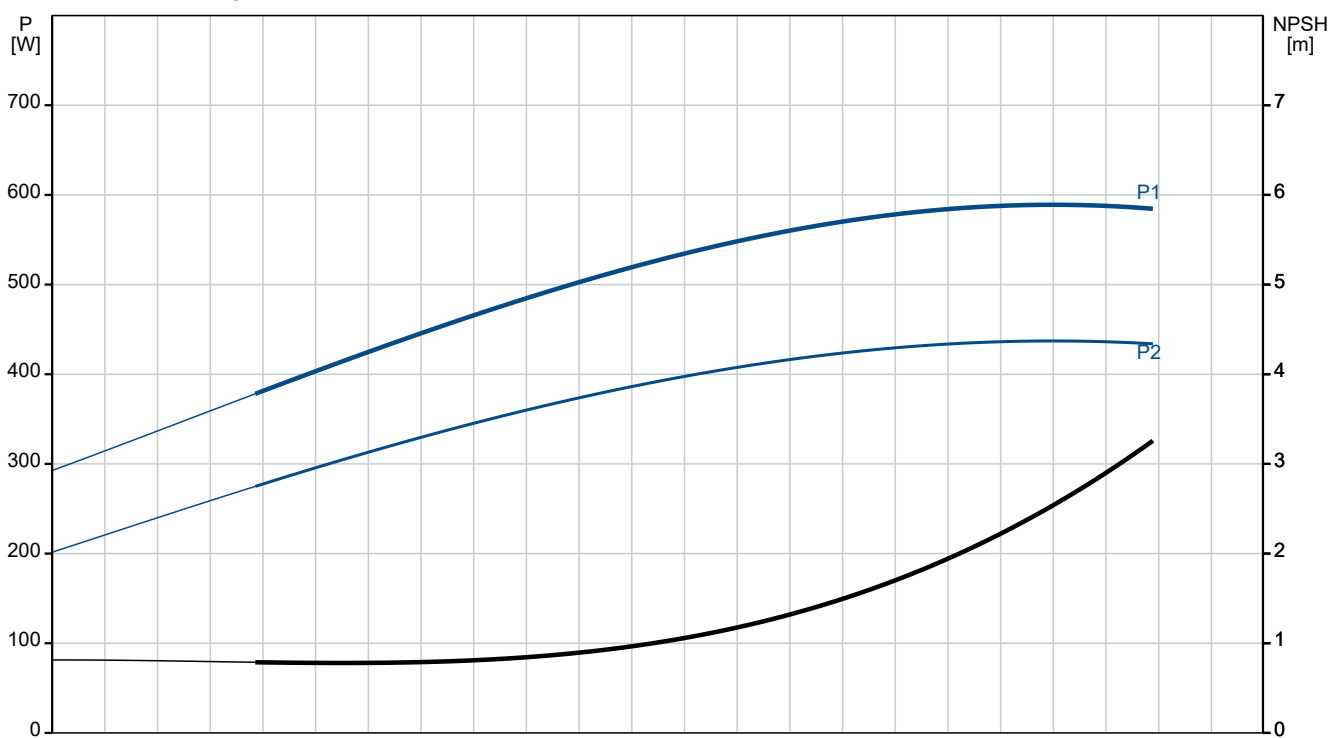
Cant.	Descriere
-------	-----------

1	Curent de pornire: 490-530 % Viteza nominală: 2770-2820 rpm Grad de protecție (IEC 34-5): IP55 Clasa de izolare (IEC 85): F Protecție Ex standard: NICI UNUL Cablu inclus (Da / Nu): N  Altele: Poziție cutie de conexiuni: 12 Index minim de eficiență, MEI ≥: 0.7 Greutate netă: 12 kg Greutate brută: 14.5 kg Nr. VVS pentru Danemarca: 385210304 Finlandeză LVI nr.: 4925780 Țara de origine: HU Nr. tarif: 84137075
---	---

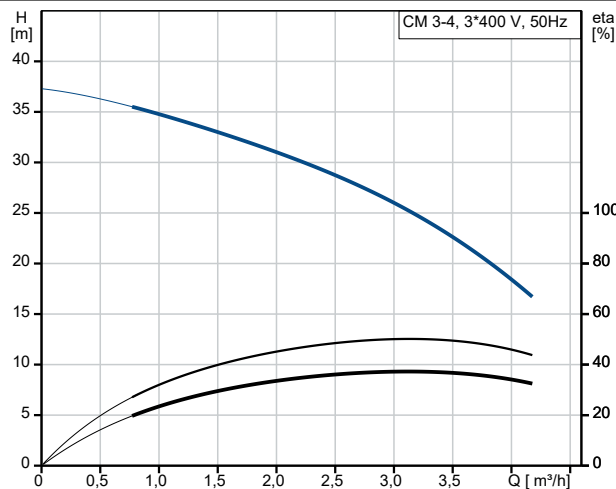
## La cerere CM 3-4 A-R-G-E-AQQE F-A-A-N 50 Hz



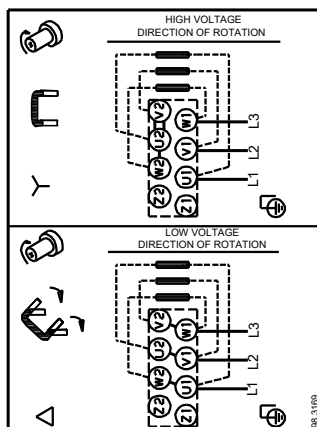
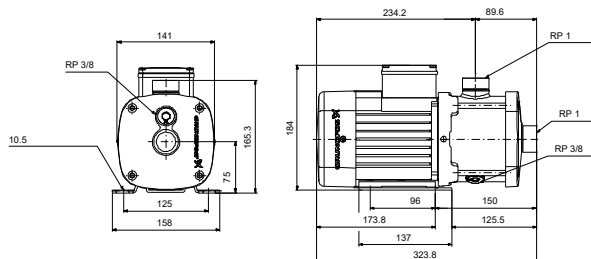
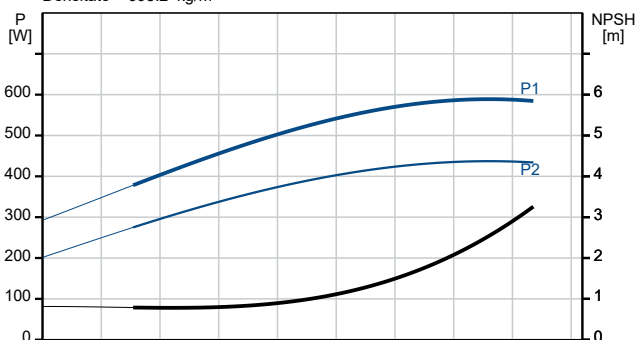
Lichid pompat = Apă  
 Temperatura lichidului în timpul funcționării = 20 °C  
 Densitate = 998.2 kg/m³



Descriere	Valori și tipuri
<b>Informații generale:</b>	
Nume produs:	CM 3-4 A-R-G-E-AQQE F-A-A-N
Cod produs:	La cerere
Numărul EAN:	La cerere
<b>Tehnic:</b>	
Viteza pompei pe care se bazează datele pompei:	2900 rpm
Debit nominal:	3.1 m <sup>3</sup> /h
Înălțime de pompare nominală:	27.39 m
Rotoare:	4
Etanșare primară a arborelui:	AQQE
Cod pentru etanșarea arborelui:	AQQE
Aprobări:	CE,EAC,UKCA
Aprobări pentru apă potabilă:	WRAS,ACS,NSF61,UBA
Toleranța curbei:	ISO9906:2012 3B
Versiune pompă:	A
Model:	A
<b>Materiale:</b>	
Corpul pompei (stator):	Stainless steel
Carcasă pompă:	EN 1.4401
Carcasa pompei:	AISI 316
Rotor:	Stainless steel
Rotor:	EN 1.4401
Rotor:	AISI 316
Cod material:	G
Cod pentru cauciuc:	E
<b>Instalație:</b>	
Gama temperaturii ambientale:	-20 .. 55 °C
Presiune de funcționare maximă:	16 bar
Presiune max la temp indicată:	16 bar / 90 °C 10 bar / 120 °C
Tip conexiune:	Rp
Dimensiunea racordului de aspirație:	1 inch
Dimensiunea racordului de refulare:	1 inch
Poziție ieșire:	12
Cod conectare:	R
Cod conexiune:	R
<b>Lichid:</b>	
Lichid pompat:	Apă
Gama temperaturii lichidului:	-20 .. 120 °C
Temperatura lichidului în timpul funcționării:	20 °C
Densitate:	998.2 kg/m <sup>3</sup>
<b>Date electrice:</b>	
Motor standard:	IEC
Dimesiune cadru:	71A
Putere nominală - P2:	0.46 kW
Frecvența rețelei electrice:	50 Hz
Potrivit pentru 50/60 Hz:	N
Tensiune nominală:	3 x 220-240D/380-415Y V
Factor de service:	1.00
Curent nominal:	2,0-2,2/1,0-1,2 A
Curent de pornire:	490-530 %
Viteza nominală:	2770-2820 rpm
Grad de protecție (IEC 34-5):	IP55
Clasa de izolare (IEC 85):	F
Protecție Ex standard:	NICI UNUL
Cablu inclus (Da / Nu):	N



Lichid pompat = Apă  
Temperatura lichidului în timpul funcționării = 20 °C  
Densitate = 998.2 kg/m<sup>3</sup>





Nume companie:

Creat de:

Telefon:

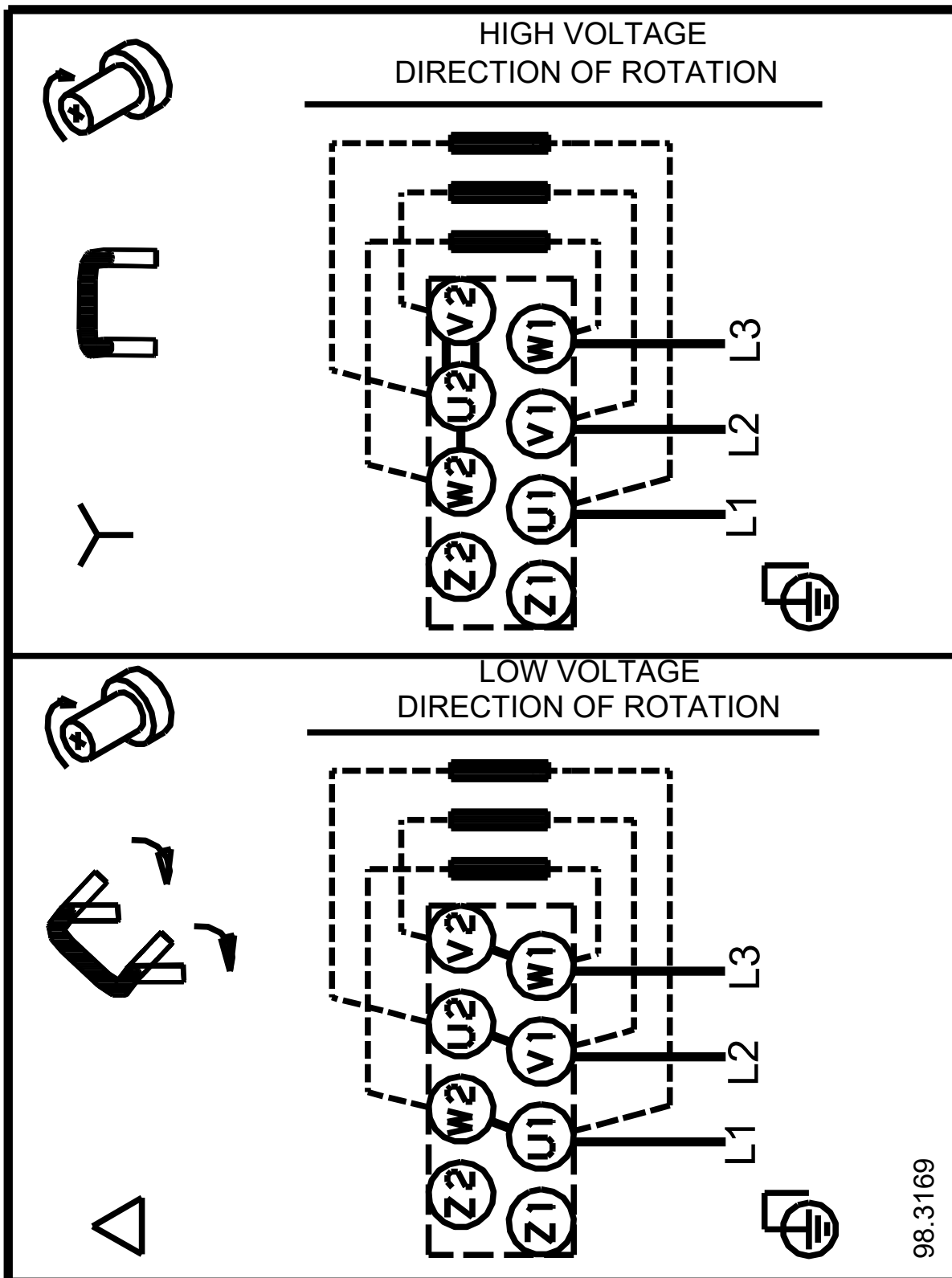
Date:

06.08.2025

Descriere	Valori și tipuri
<b>Control:</b>	
Convertizor de frecvență:	None
<b>Altele:</b>	
Poziție cutie de conexiuni:	12
Index minim de eficiență, MEI ≥:	0.7
Greutate netă:	12 kg
Greutate brută:	14.5 kg
Nr. VVS pentru Danemarca:	385210304
Finlandeză LVI nr.:	4925780
Țara de origine:	HU
Nr. tarif:	84137075



## La cerere CM 3-4 A-R-G-E-AQQE F-A-A-N 50 Hz



98.3169

Notă! Toate unitățile sunt în [mm] dacă nu sunt altele specificate.