

Date de transmitere

PROIECT: _____	UNIT TAG:	CANTITATE:
RPREZENTATIV: _____	TIP DE SERVICE:	
INGINER:	TRANSMIS DE:	DATA: _____
CONTRACTOR:	APROBAT DE:	DATA:
	NR. COMANDĂ:	DATA:

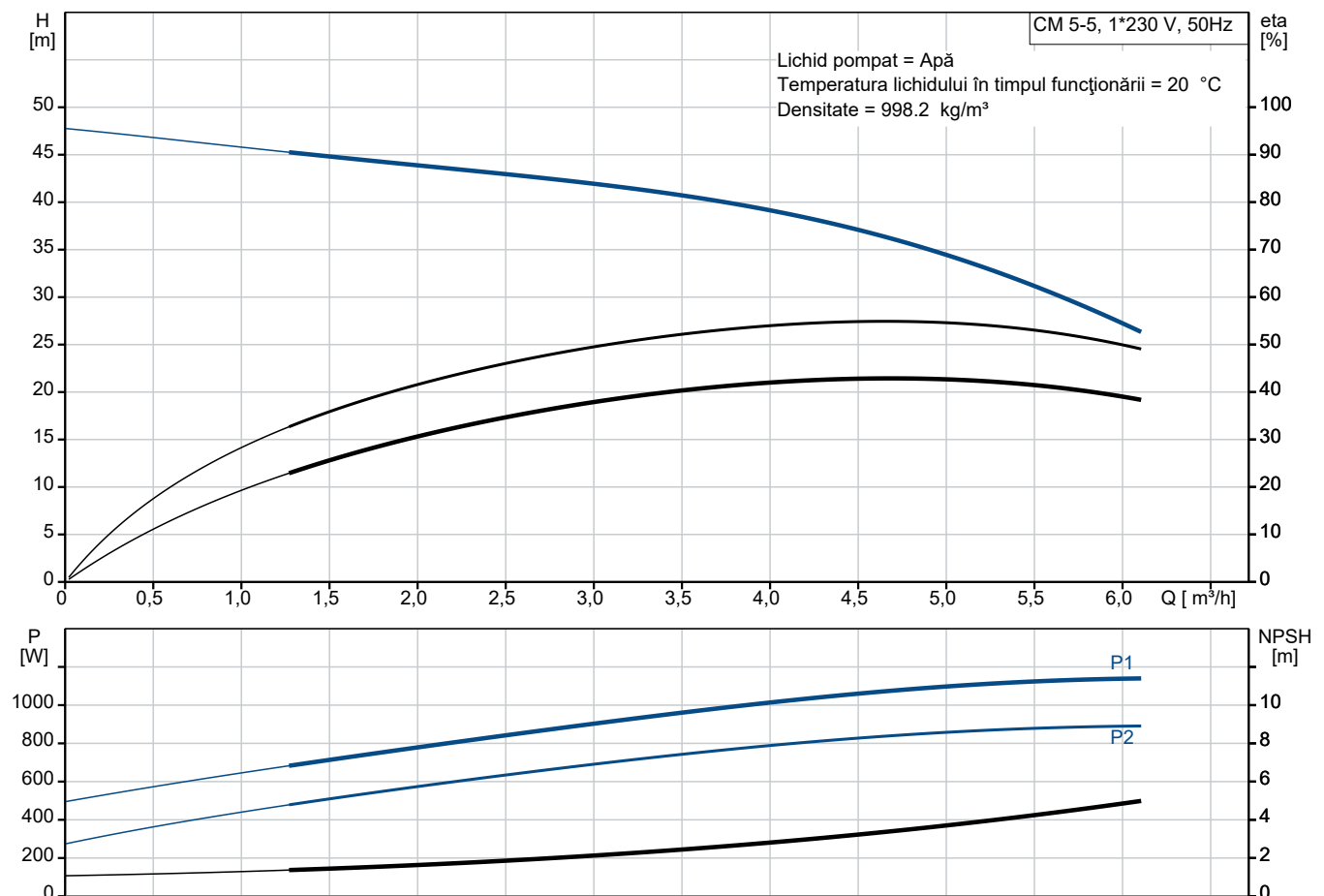


CM 5-5 A-R-A-E-AQQE C1-A-A-N

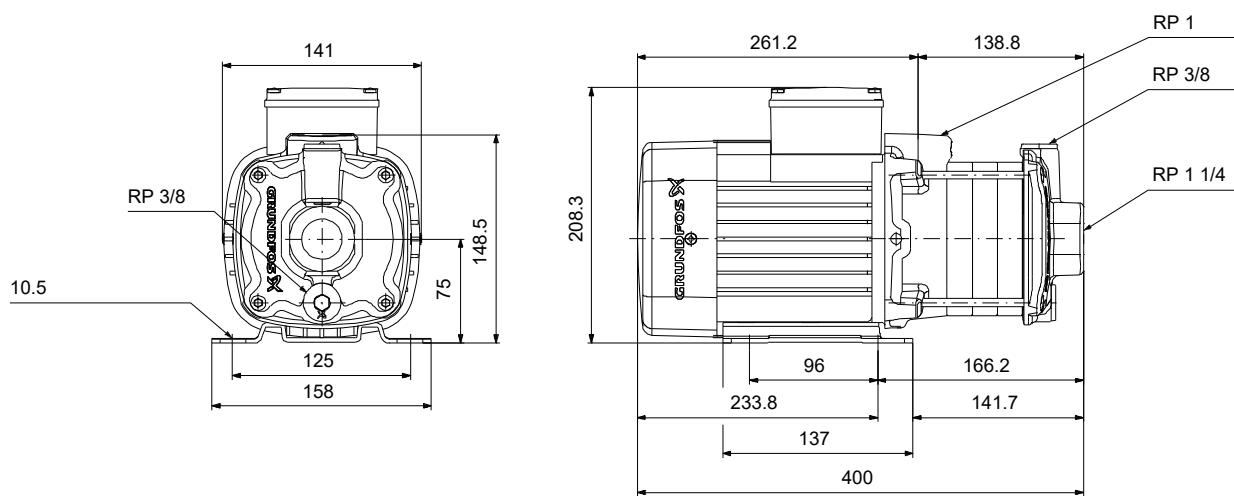
CM este o pompă cu aspirație axială orizontală, fiabilă, silențioasă și compactă. Conceptul modular al pompei facilitează realizarea de soluții personalizate. CM este disponibilă în variantă din fontă și oțel inoxidabil.

Notă! Poza de produs poate diferi de produsul actual

Condiții de service		Date pompă		Date motor	
Lichid:	Apă	Presiune max la temp indicată:	10 bar / 90 °C	Frecvența rețelei electrice:	50 Hz
Temperatură:	20 °C	Gama temperaturii lichidului:	-20 .. 90 °C	Clasa de protecție:	IP55
Gravitate specifică:	1.000	Temperatura ambiantă maximă:	55 °C		
		Etanșare arbore:	AQQE		
		Etanșare arbore:	AQQE		
		Număr de produs:	La cerere		



Date de transmitere



Materiale:

Corpul pompei (stator): Fontă
Carcasa pompei: ASTM A48-25A
Rotor: Stainless steel
AISI 304
Rotor: EN 1.4301
Cod material: A
Cod pentru cauciuc: E

Cant. Descriere1 **CM 5-5 A-R-A-E-AQQE C1-A-A-N**

Notă! Poza de produs poate diferi de produsul actual

Nr. Produs: La cerere

Pompă centrifugă compactă, fiabilă, verticală, monobloc cu port axial de aspirație și port radial de refulare. Arborele, rotorul și camerele sunt realizate din oțel inoxidabil. Piesele de admisie și refulare sunt realizate din fontă. Etanșarea mecanică a axului este o etanșare cu inel O special concepută, neechilibrată. Cuplajul conductelor se realizează prin flanșe cu fileturi de conductă Whitworth interne, Rp (ISO 7/1).

Pompa este echipată cu un motor 1asincron, cu montare pe picior, răcit cu ventilator.

Detalii suplimentare despre produs

Pompa și motorul sunt integrate într-un design compact și prietenos cu utilizatorul. Pompa este echipată cu o placă de bază joasă, făcând-o ideală pentru instalare în sistemele unde designul compact este important.

Concepția și materialele de ultimă oră ale etanșării arborelui asigură o rezistență superioară la uzură ridicată, capacitate de aderență și de mers în gol, precum și o durată de exploatare îndelungată.

Lucrările de service la pompa nu necesită unelte speciale. Piesele pentru service sunt în stoc pentru o livrare rapidă și sunt disponibile ca seturi, piese individuale sau în vrac. Videoclipurile pentru service sunt disponibile la www.youtube.com.

Pompa

O combinație dintre un inel de strângere și o șabă Nord-lock® asigură o fixare sigură și strânsă a conductelor de distanțare a rotorului la arborele canelat al pompei. Este posibilă îndepărtarea și montarea pieselor hidraulice de pe partea pompei. Partea de admisie, camerele și partea de refulare sunt ținute împreună de către șuruburi.

Pompa este prevăzută cu o etanșare inel O neechilibrată cu sistem rigid de transmisie a cuplului. Are un pinion fix izolat care asigură o rotație a tuturor părților. Etanșarea secundară dinamică este o etanșare în inel.

Fețe de etanșare:

- Materialul inelului de etanșare rotativ: carbură de siliciu (SiC)
- Materialul scaunului staționar: carbură de siliciu (SiC)

Această combinație de materiale se folosește acolo unde se necesită o mai mare rezistență la coroziune. Duritatea ridicată a acestei combinații de materiale oferă o bună rezistență împotriva particulelor abrazive.

Materialul etanșării secundare: EPDM (cauciuc din etilenă-propilenă)

EPDM are rezistență excelentă la apă. EPDM nu este adecvat pentru uleiuri minerale.



Arborele pompei este conectat la arborele motorului printr-un filet pe stânga și un ajustaj strâns. Arborele nu poate fi demontat.

Motorul

Motorul este în întregime capsulat, răcit cu ventilator cu dimensiunile principale conform EN 50347. Toleranțele electrice sunt conform EN 60034.

Cant.	Descriere
1	<p>Eficiența motorului este clasificată ca fiind IE2 în conformitate cu IEC 60034-30.</p> <p>Date tehnice</p> <p>Control: Frequency converter: None</p> <p>Lichid: Lichid pompat: Apă Gama temperaturii lichidului: -20 .. 90 °C Temperatura lichidului în timpul funcționării: 20 °C Densitate: 998.2 kg/m³</p> <p>Tehnic: Viteza pompei pe care se bazează datele pompei: 2900 rpm Debit nominal: 4.7 m³/h Înălțime de pompare nominală: 38.61 m Etanșare primară a arborelui: AQQE Cod pentru etanșarea arborelui: AQQE Aprobări: CE,EAC,UKCA Aprobări pentru apă potabilă: WRAS,ACS,NSF61 Toleranța curbei: ISO9906:2012 3B</p> <p>Materiale: Corpul pompei (stator): Fontă Carcasă pompă: EN-GJL-200 Carcasa pompei: ASTM A48-25A Rotor: Stainless steel Rotor: EN 1.4301 Rotor: AISI 304</p> <p>Instalație: Gama temperaturii ambientale: -20 .. 55 °C Presiune de funcționare maximă: 10 bar Presiune max la temp indicată: 10 bar / 90 °C Tip conexiune: Rp Dimensiunea racordului de aspirație: 1 1/4 inch Dimensiunea racordului de refulare: 1 inch Poziție ieșire: 12</p> <p>Date electrice: Motor standard: IEC Dimesniune cadru: 80C Clasă eficiență IE: IE2 Putere nominală - P2: 0.9 kW Frecvența rețelei electrice: 50 Hz Potrivit pentru 50/60 Hz: N Tensiune nominală: 1 x 220-230 V V Factor de service: 1.00 Curent nominal: 5.72-5.60 A Curent de pornire: 400-440 % Viteza nominală: 2790-2810 rpm Grad de protecție (IEC 34-5): IP55 Clasa de izolare (IEC 85): F Protecție Ex standard: Întrerupător termic (BI-Metal) Cablu inclus (Da / Nu): N</p> <p>Altele:</p>



Nume companie:

Creat de:

Telefon:

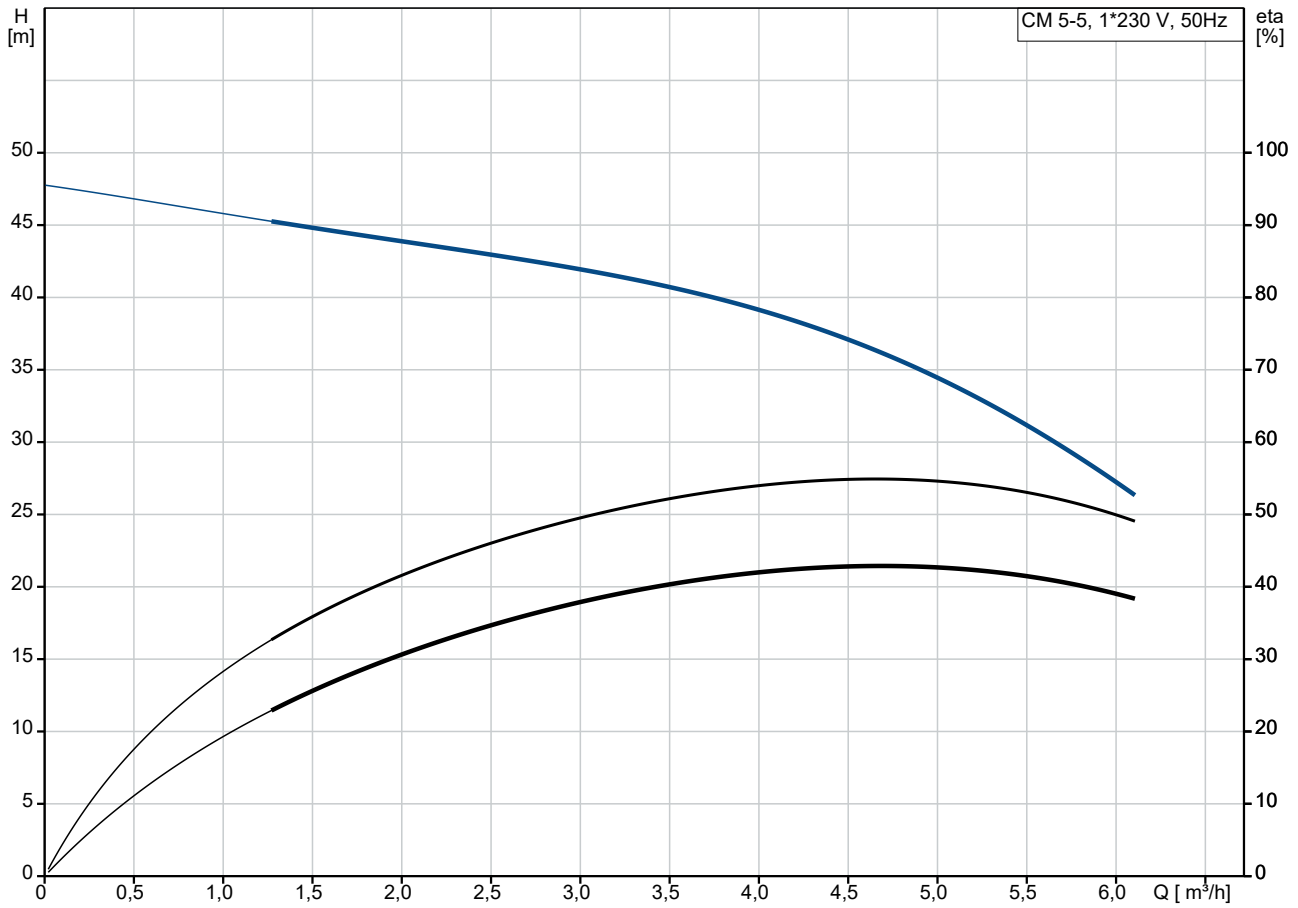
Date:

30.07.2025

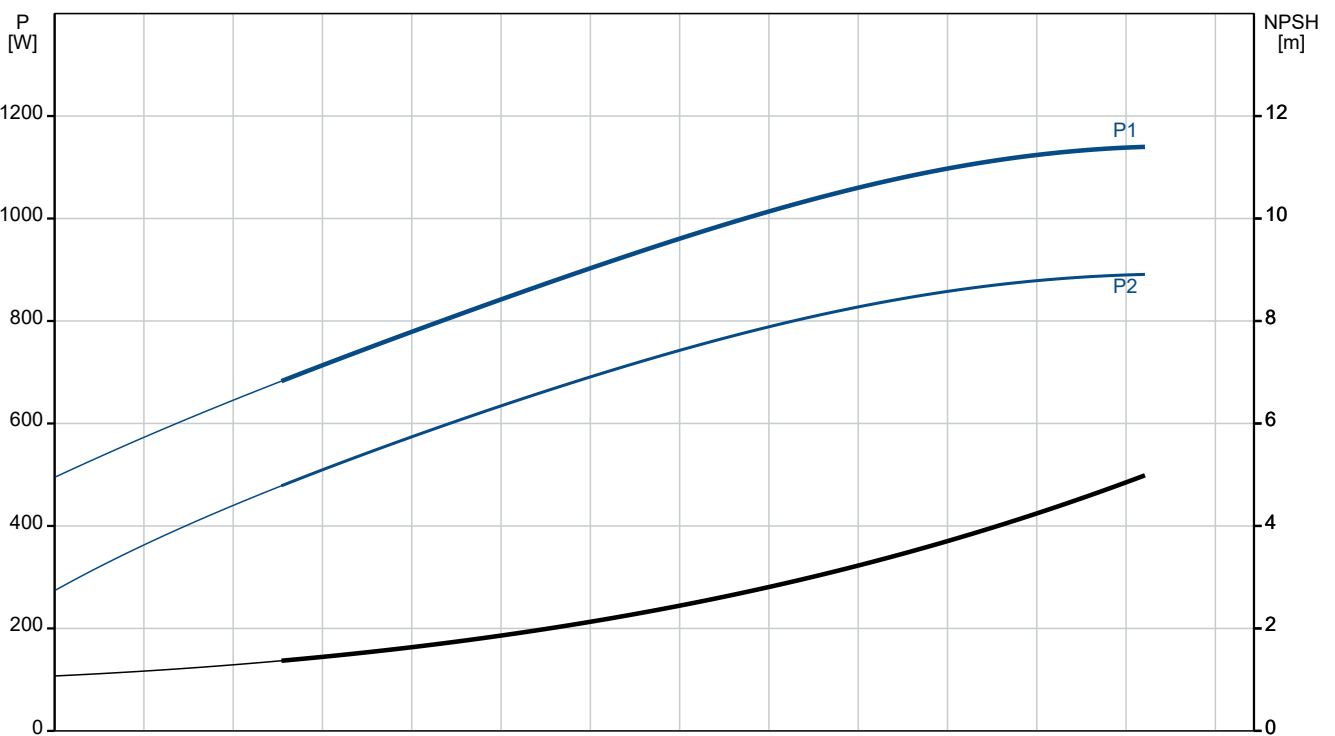
Cant.	Descriere
-------	-----------

1	Poziție cutie de conexiuni: 12
	Index minim de eficiență, MEI ≥: 0.7
	Greutate netă: 15.8 kg
	Greutate brută: 18.4 kg
	Țara de origine: HU
	Nr. tarif: 84137075

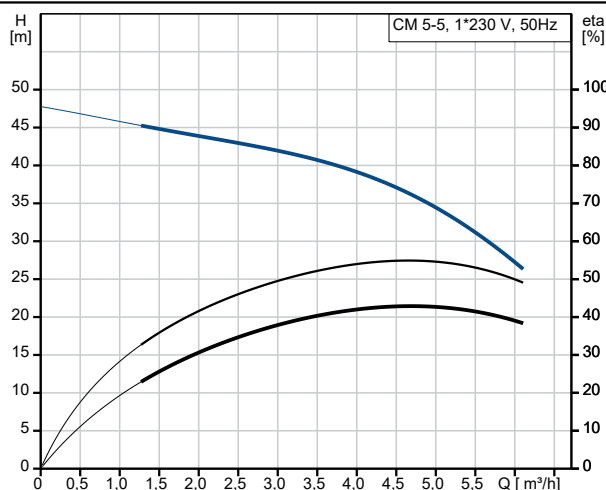
La cerere CM 5-5 A-R-A-E-AQQE C1-A-A-N 50 Hz



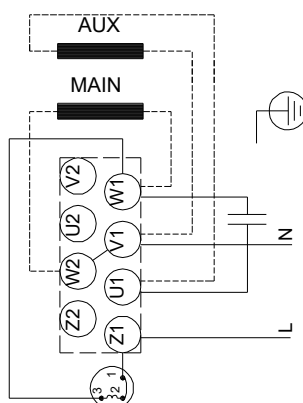
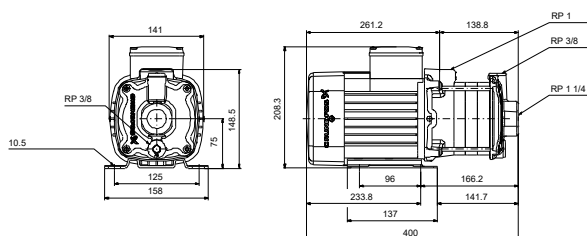
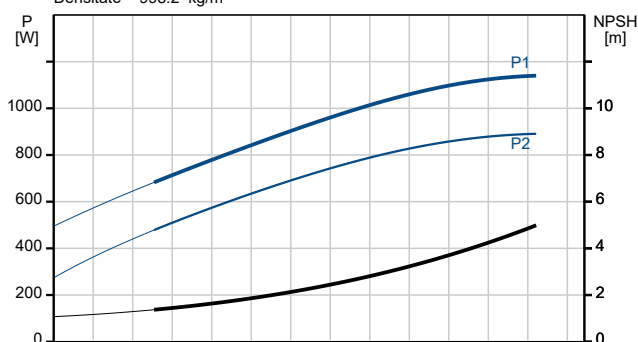
Lichid pompat = Apă
 Temperatura lichidului în timpul funcționării = 20 °C
 Densitate = 998.2 kg/m³



Descriere	Valori și tipuri
Informații generale:	
Nume produs:	CM 5-5 A-R-A-E-AQQE C1-A-A-N
Cod produs:	La cerere
Numărul EAN:	La cerere
Tehnic:	
Viteza pompei pe care se bazează datele pompei:	2900 rpm
Debit nominal:	4.7 m ³ /h
Înălțime de pompare nominală:	38.61 m
Rotoare:	5
Etanșare primară a arborelui:	AQQE
Cod pentru etanșarea arborelui:	AQQE
Aprobări:	CE,EAC,UKCA
Aprobări pentru apă potabilă:	WRAS,ACS,NSF61
Toleranța curbei:	ISO9906:2012 3B
Versiune pompă:	A
Model:	A
Materiale:	
Corpul pompei (stator):	Fontă
Carcasă pompă:	EN-GJL-200
Carcasa pompei:	ASTM A48-25A
Rotor:	Stainless steel
Rotor:	EN 1.4301
Rotor:	AISI 304
Cod material:	A
Cod pentru cauciuc:	E
Instalație:	
Gama temperaturii ambientale:	-20 .. 55 °C
Presiune de funcționare maximă:	10 bar
Presiune max la temp indicată:	10 bar / 90 °C
Tip conexiune:	Rp
Dimensiunea racordului de aspirație:	1 1/4 inch
Dimensiunea racordului de refulare:	1 inch
Poziție ieșire:	12
Cod conectare:	R
Cod conexiune:	R
Lichid:	
Lichid pompat:	Apă
Gama temperaturii lichidului:	-20 .. 90 °C
Temperatura lichidului în timpul funcționării:	20 °C
Densitate:	998.2 kg/m ³
Date electrice:	
Motor standard:	IEC
Dimesniune cadru:	80C
Clasă eficiență IE:	IE2
Putere nominală - P2:	0.9 kW
Frecvența rețelei electrice:	50 Hz
Potrivit pentru 50/60 Hz:	N
Tensiune nominală:	1 x 220-230 V V
Factor de service:	1.00
Curent nominal:	5.72-5.60 A
Curent de pornire:	400-440 %
Viteza nominală:	2790-2810 rpm
Grad de protecție (IEC 34-5):	IP55
Clasa de izolare (IEC 85):	F
Protecție Ex standard:	Întreprupător termic (BI-Metal)



Lichid pompat = Apă
Temperatura lichidului în timpul funcționării = 20 °C
Densitate = 998.2 kg/m³





Nume companie:

Creat de:

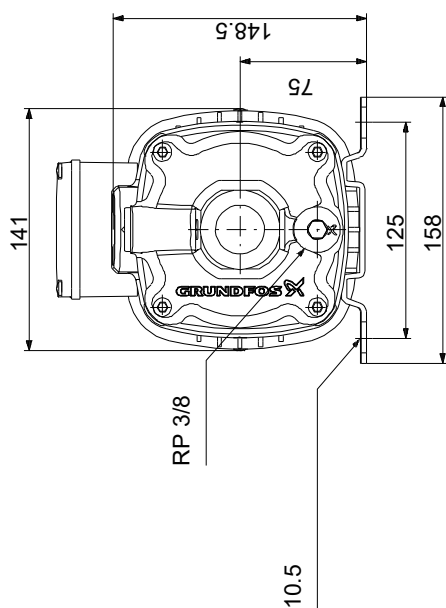
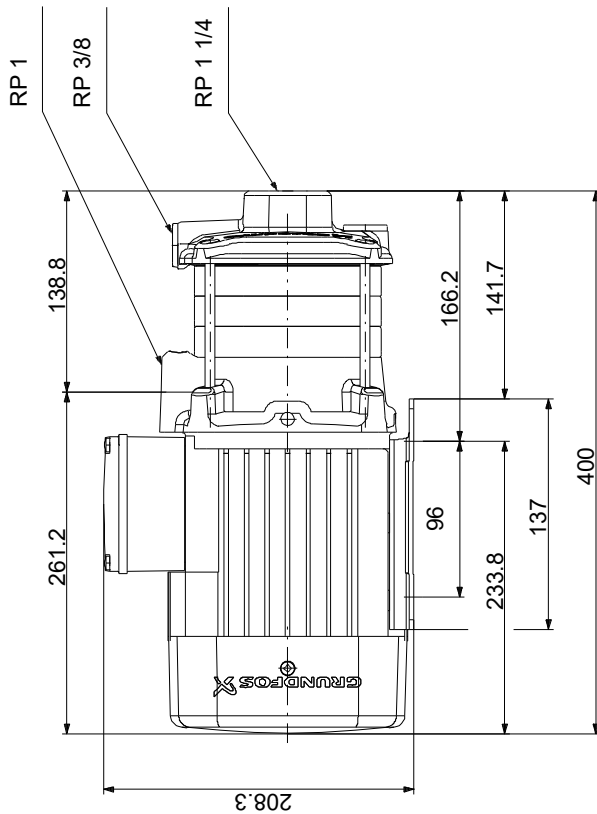
Telefon:

Date:

30.07.2025

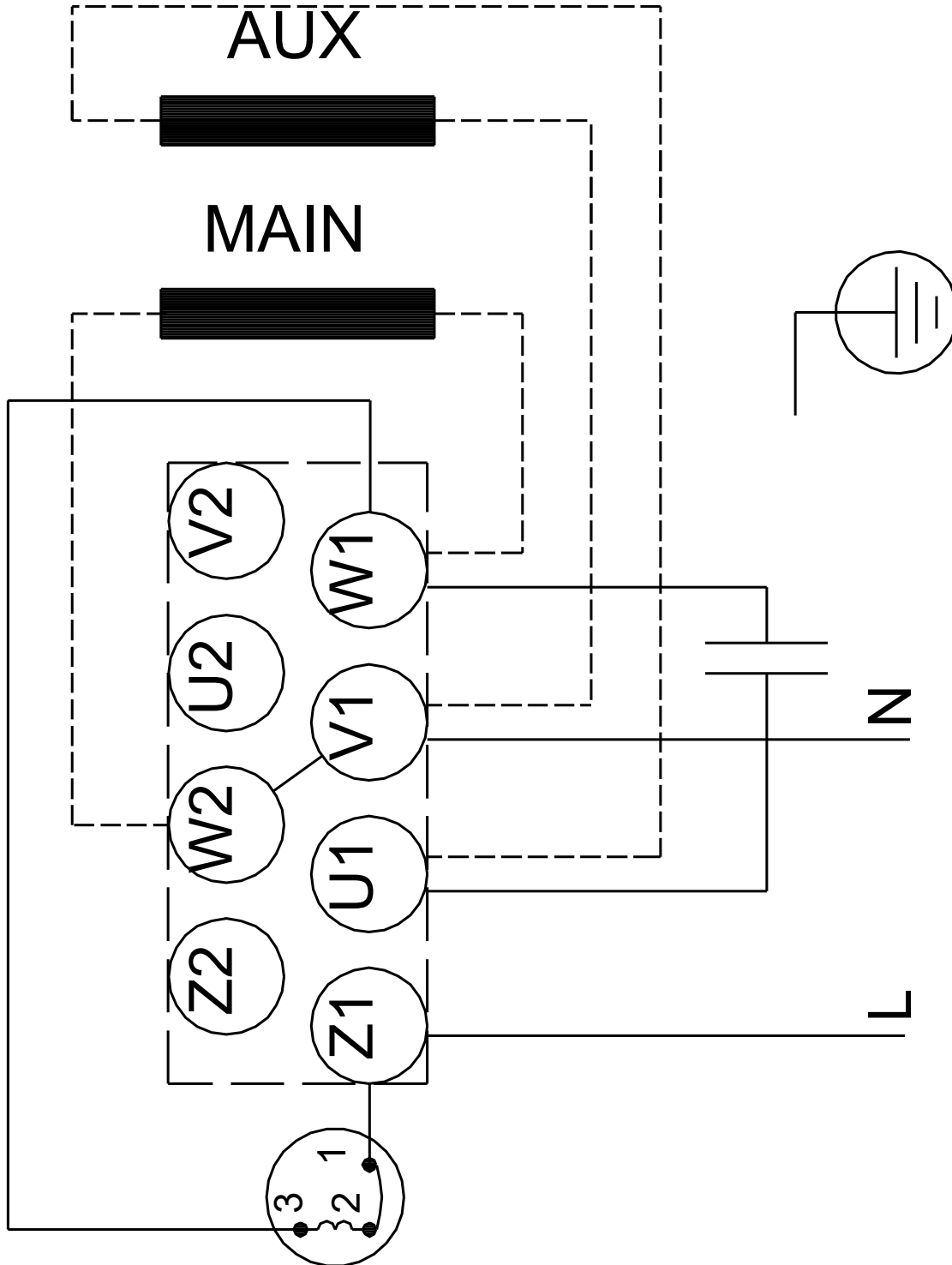
Descriere	Valori și tipuri
Cablu inclus (Da / Nu):	N
Control:	
Convertizor de frecvență:	None
Altele:	
Poziție cutie de conexiuni:	12
Index minim de eficiență, MEI ≥:	0.7
Greutate netă:	15.8 kg
Greutate brută:	18.4 kg
Țara de origine:	HU
Nr. tarif:	84137075

La cerere CM 5-5 A-R-A-E-AQQE C1-A-A-N 50 Hz



Notă: Toate unitățile sunt în [mm] dacă nu sunt altele specificate.
Negare: Acest desen dimensional simplificat nu prezintă toate detaliile.

La cerere CM 5-5 A-R-A-E-AQQE C1-A-A-N 50 Hz



Notă! Toate unitățile sunt în [mm] dacă nu sunt altele specificate.

