

Cod	48SGV96F0A1U	Extra UE Only	Nu
Familie	VX-ST	Utilizari	Civil
Gama	Pompe de canalizare		Domestic
Tipologie	Submeribile		Industrial

Limite de utilizare

Tip lichid	Apa de canalizare
Temperatura minima a lichidului	0 °C
Temperatura maxima a lichidului	40 °C
Continut maxim de clor	- ppm
Continut maxim de nisip	- ppm
Inaltimea maxima de aspiratie	0 m
Adancimea maxima de imersie	5,00 m
Temperatura ambientala maxima	- °C
Temperatura ambientala minima	- °C
Presiune maxima de exercitiu	- bar

Punct de lucru

Debit actual	0,000 l/min
Inaltimea de lucru	0,000 m

Placuta de identificare a pompei

Debit	50 - 650 l/min
Inaltime	13 - 2 m
Inaltime maxima	13.5 m
Inaltime minima	2 m
Indice de eficienta minima	-

Placuta de identificare a motorului

Tensiune	220-240 V
Faza	1
Frecventa	50 Hz
Viteza de rotatie	2900 rpm
Putere nominala	1,10 kW
Curent nominal	7 A
Putere abosrbita P1	1,55 kW
Gradul de eficienta	Undefined
Capacitate condensator	35 µF
Tensiunea condensatorului	450 V
Clasa de izolare	F
Grad de protectie IP	X8

Norme de executie și siguranță

Cablu de alimentare lung de 10 m.
Comutator plutitor extern pentru versiunile monofazate.

- EN 60335-1, IEC 60335-1, CEI 61-150
- EN 60034-1, IEC 60034-1, CEI 2-3

Conexiuni

Tipul conexiunii	Filet gaz
Dimensiunea guri aspiratie	-
Dimensiunea guri refulare	2"

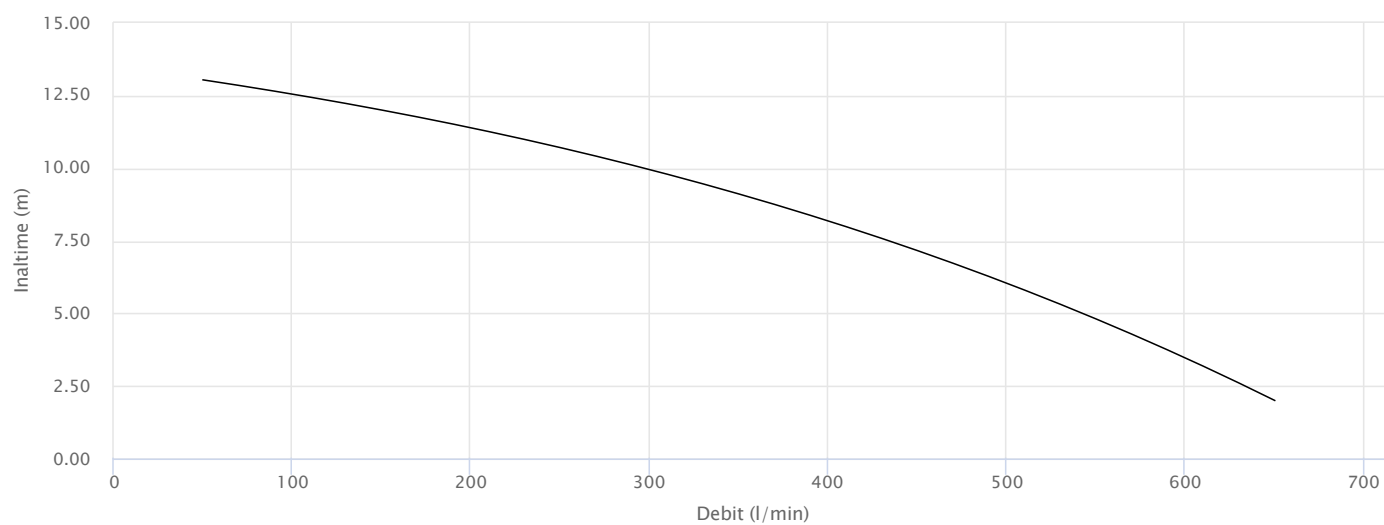
Date de intrare

Debit nominal solicitat	0,000 l/min
Inaltime solicitata	0,000 m
Inaltimea sistemului geodezic	0,000 m
Pierderi de sarcina ale sistemului	0,000 m
NPSH disponibil	0,000 m
Lichid	Water
Temperatura	20 °C
Densitate	998,1 kg/m ³
Vascozitate cinematica	1,00 mm ² /s
Presiunea aburului	2.318 Pa

Alte date despre pompa

Nivel maxim de presiune acustica	- dBA
1m	
instalare orizontala	Nu
Trecerea corpurilor solide	50,00 mm

Prestatii



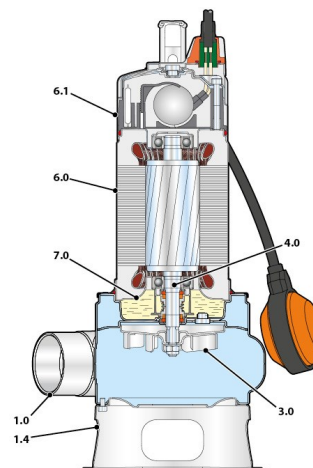
Construcție

Rulmenti

Rulment motor -partea pompei	6203 2RS - C3
Rulment motor-partea opusa	6203 ZZ

Presetupa rotor

Tip presetupa	Presetupa mecanica dubla cu camera de ulei
Diametru MS	14
Inel fix MS	Carbura de siliciu
Inel rotativ MS	Grafit
Elastomer MS	NBR
Model pompa laterala	MG1-14D SIC
Diametru PS	14
Inel fix PS	Carbura de siliciu
Inel rotativ PS	Carbura de siliciu
Elastomer PS	NBR



Material

1.0 - Corp pompa	Otel inoxidabil 1.4301 (AISI 304)
1.4 - Baza	Otel inoxidabil 1.4301 (AISI 304)
2.0 - Capac	Otel inoxidabil 1.4301 (AISI 304)
3.0 - Turbina	Otel inoxidabil 1.4301 (AISI 304)
4.0 - Rotor pompa	Otel inoxidabil EN 1.4057 (AISI 431)
6.0 - Carcasa motor	Otel inoxidabil 1.4301 (AISI 304)
6.1 - Capac motor	Otel inoxidabil 1.4301 (AISI 304)
7.0 - Lanterna	Fonta GJL 200 EN 1561

Dimensiuni

DN2	a	b	c	d	h	h1	p	x	Kg
	[mm]								
2"	102	96	145	60	483	107	500	500	10,5

