

<b>Cod</b>	48SGM88B0A1U	<b>Extra UE Only</b>	Nu
<b>Familie</b>	BC-ST	<b>Utilizari</b>	Civil
<b>Gama</b>	Pompe de canalizare		Domestic
<b>Tipologie</b>	Submeribile		Industrial

## Limite de utilizare

<b>Tip lichid</b>	Apa de canalizare
<b>Temperatura minima a lichidului</b>	0 °C
<b>Temperatura maxima a lichidului</b>	40 °C
<b>Continut maxim de clor</b>	- ppm
<b>Continut maxim de nisip</b>	- ppm
<b>Inaltimea maxima de aspiratie</b>	0 m
<b>Adancimea maxima de imersie</b>	5,00 m
<b>Temperatura ambientala maxima</b>	- °C
<b>Temperatura ambientala minima</b>	- °C
<b>Presiune maxima de exercitiu</b>	- bar

## Punct de lucru

<b>Debit actual</b>	0,000 l/min
<b>Inaltimea de lucru</b>	0,000 m

## Placuta de identificare a pompei

<b>Debit</b>	50 - 750 l/min
<b>Inaltime</b>	14 - 2 m
<b>Inaltime maxima</b>	15 m
<b>Inaltime minima</b>	2 m
<b>Indice de eficienta minima</b>	-

## Placuta de identificare a motorului

<b>Tensiune</b>	220-240 V
<b>Faza</b>	1
<b>Frecventa</b>	50 Hz
<b>Viteza de rotatie</b>	2900 rpm
<b>Putere nominala</b>	1,10 kW
<b>Curent nominal</b>	8 A
<b>Putere abosrbita P1</b>	1,75 kW
<b>Gradul de eficienta</b>	Undefined
<b>Capacitate condensator</b>	35 µF
<b>Tensiunea condensatorului</b>	450 V
<b>Clasa de izolare</b>	F
<b>Grad de protectie IP</b>	X8

## Norme de executie și siguranță

Cablu de alimentare lung de 10 m.  
Comutator plutitor extern pentru versiunile monofazate.

- EN 60335-1, IEC 60335-1, CEI 61-150
- EN 60034-1, IEC 60034-1, CEI 2-3

## Conexiuni

<b>Tipul conexiunii</b>	Filet gaz
<b>Dimensiunea guri aspiratie</b>	-
<b>Dimensiunea guri refulare</b>	2"

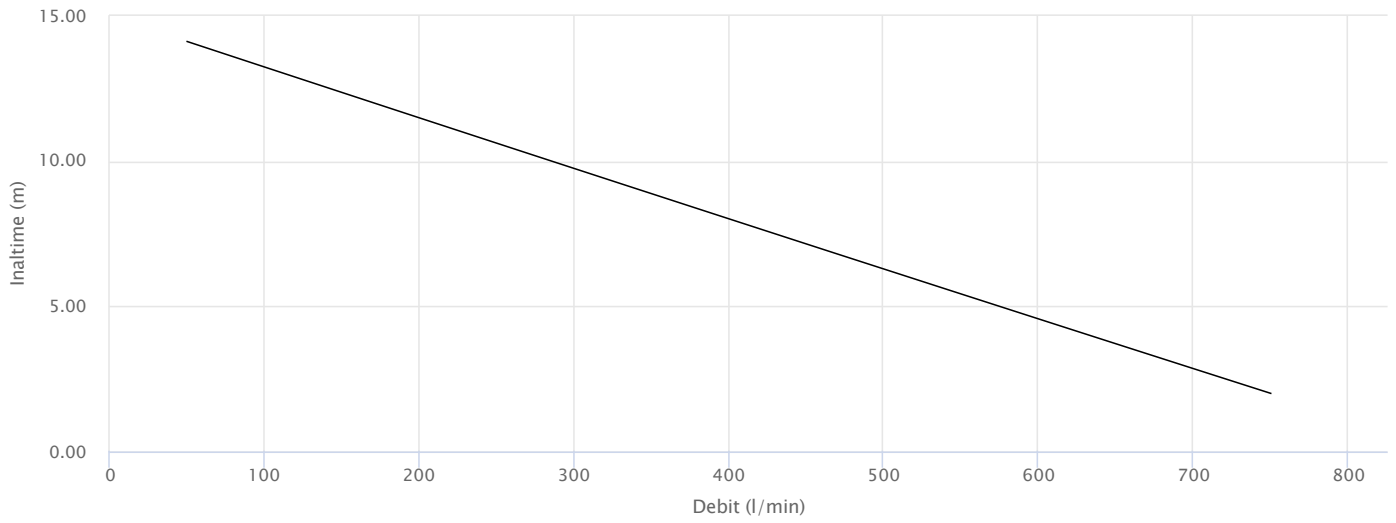
## Date de intrare

<b>Debit nominal solicitat</b>	0,000 l/min
<b>Inaltime solicitata</b>	0,000 m
<b>Inaltimea sistemului geodezic</b>	0,000 m
<b>Pierderi de sarcina ale sistemului</b>	0,000 m
<b>NPSH disponibil</b>	0,000 m
<b>Lichid</b>	Water
<b>Temperatura</b>	20 °C
<b>Densitate</b>	998,1 kg/m <sup>3</sup>
<b>Vascozitate cinematica</b>	1,00 mm <sup>2</sup> /s
<b>Presiunea aburului</b>	2.318 Pa

## Alte date despre pompa

<b>Nivel maxim de presiune acustica</b>	- dBA
<b>1m</b>	
<b>instalare orizontala</b>	Nu
<b>Trecerea corpurilor solide</b>	50,00 mm

**Prestatii**



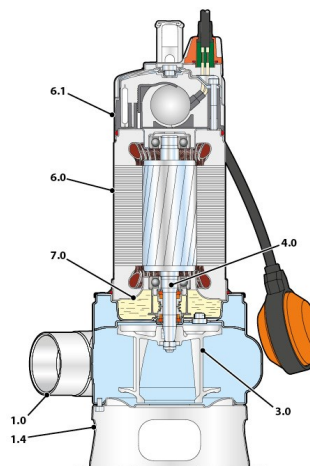
## Construcție

### Rulmenti

Rulment motor -partea pompei	6203 2RS - C3
Rulment motor-partea opusa	6203 ZZ

### Presetupa rotor

Tip presetupa	Presetupa mecanica dubla cu camera de ulei
Model motor lateral	MG1-14D SIC
Diametru MS	14
Inel fix MS	Carbura de siliciu
Inel rotativ MS	Grafit
Elastomer MS	NBR
Model pompa laterala	MG1-14D SIC
Diametru PS	14
Inel fix PS	Carbura de siliciu
Inel rotativ PS	Carbura de siliciu
Elastomer PS	NBR



### Material

1.0 - Corp pompa	Otel inoxidabil 1.4301 (AISI 304)
1.4 - Baza	Otel inoxidabil 1.4301 (AISI 304)
3.0 - Turbina	Otel inoxidabil 1.4301 (AISI 304)
4.0 - Rotor pompa	Otel inoxidabil EN 1.4057 (AISI 431)
6.0 - Carcasa motor	Otel inoxidabil 1.4301 (AISI 304)
6.1 - Capac motor	Otel inoxidabil 1.4301 (AISI 304)
7.0 - Lanterna	Fonta GJL 200 EN 1561

### Dimensiuni

DN2	a	b	c	d	h	h1	p	x	Kg
	[mm]								
2"	102	95	145	60	483	107	500	500	15,5

