

Date de transmitere

PROIECT: _____	UNIT TAG: _____	CANTITATE: _____
RPREZENTATIV: _____	TIP DE SERVICE: _____	DATA: _____
INGINER: _____	TRANSMIS DE: _____	DATA: _____
CONTRACTOR: _____	APROBAT DE: _____	DATA: _____
	NR. COMANDĂ: _____	DATA: _____

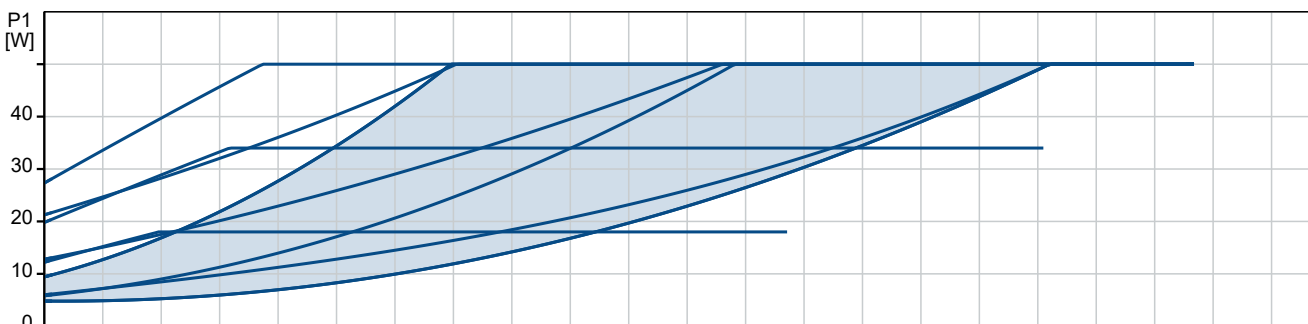
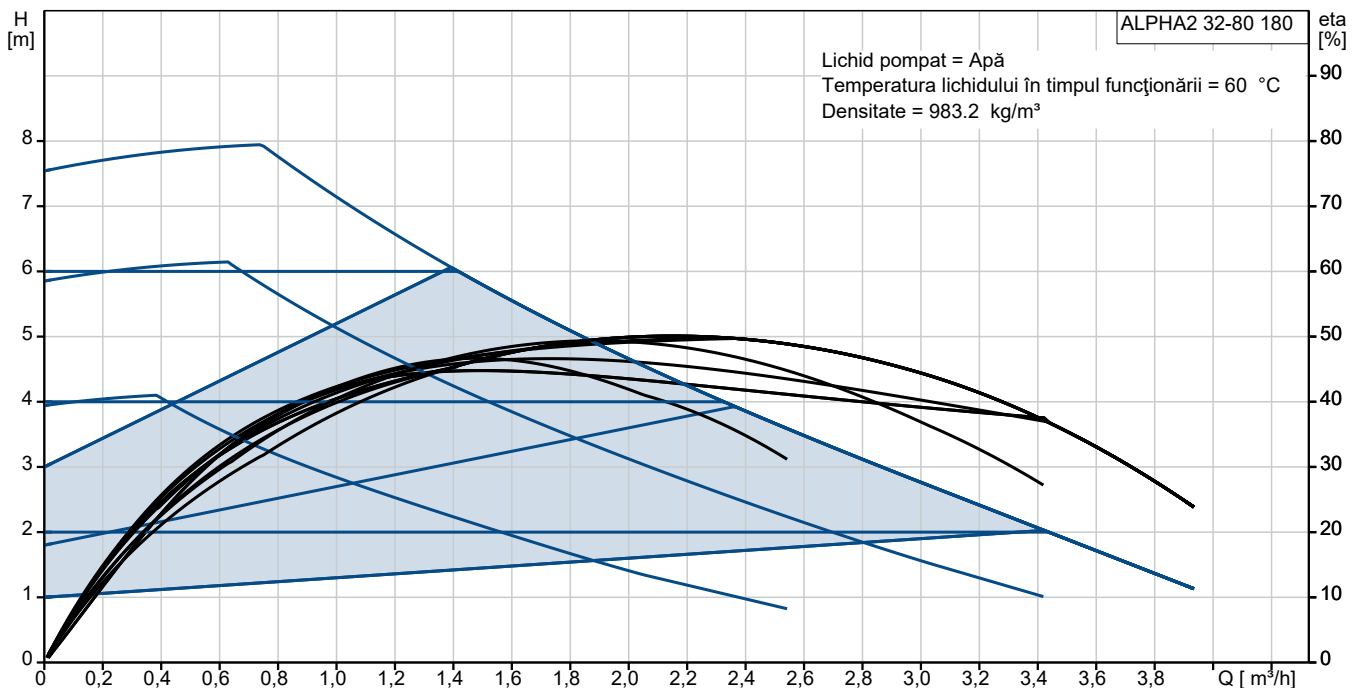


ALPHA2 32-80 180

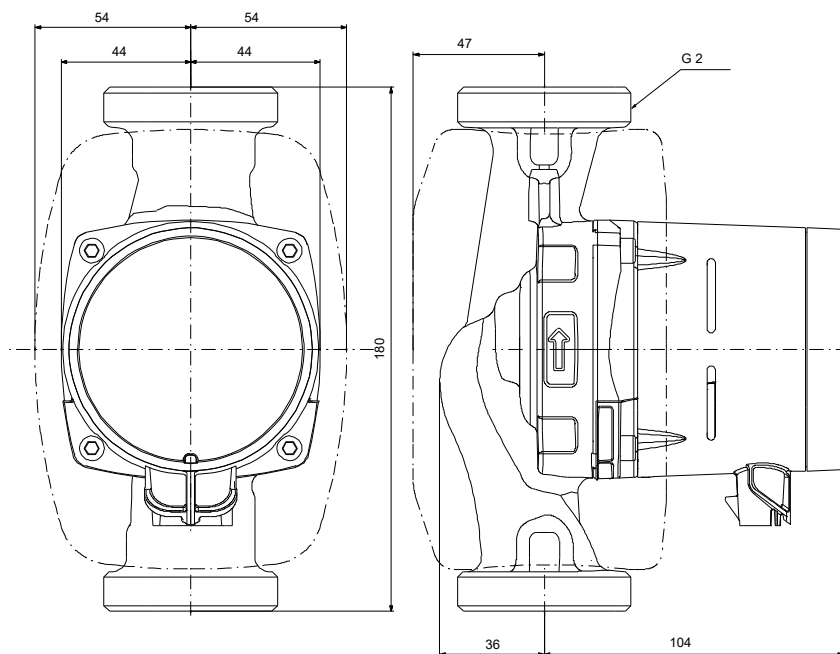
ALPHA2 este o pompă de circulație proiectată pentru sisteme de încălzire și climatizare. AUTOADAPT adaptează continuu pompa la cerințele sistemului pentru un confort optim, un consum redus de energie și o punere în funcțiune simplă.

Notă! Poza de produs poate diferi de produsul actual

Condiții de service		Date pompă		Date motor	
Lichid:	Apă	Gama temperaturii lichidului:	2 .. 110 °C	Frecvența rețelei electrice:	50 / 60 Hz
Temperatură:	60 °C	Temperatura ambiantă maximă:	40 °C	Clasa de protecție:	X4D
Gravitate specifică:	0.985	Număr de produs:	La cerere	Protecție termică:	ELEC



Date de transmisere



Materiale:

Corpul pompei (stator): Fontă
Carcasa pompei: ASTM A48M-150B
Rotor: Composite

Cant. Descriere

- 1 ALPHA2 32-80 180 este un circulator cu rotor umed, conceput pentru circulația lichidelor în sistemele de încălzire și climatizare casnice. Cu un indice de eficiență energetică (EEL) de nivel mondial, mult sub referința ErP, asigură economii substanțiale de energie.



Notă! Poza de produs poate diferi de produsul actual

Nr. Produs: La cerere

Caracteristici

- AUOTADAPT, care oferă nivelurile de confort supreme cu un consum de energie cât mai mic posibil și face ca punerea în funcțiune să fie sigură și ușoară
- Funcție de reglaj de noapte pentru a economisi energie
- Modul manual de vară economisește energie pe timp de vară și asigură o pornire sigură în sezonul de încălzire
- Funcționarea intuitivă cu un singur buton simplifică selectarea oricărui mod de control
- Nu este necesară protecția externă a motorului, reducând timpul de instalare
- Pornire cu cuplu mare îmbunătățește pornirea în condiții dure
- Nu necesită întreținere datorită designului rotorului și a utilizării componentelor robuste
- Mufa ALPHA face instalarea electrică rapidă și ușoară
- Carcasele izolatoare sunt furnizate cu pompele pentru a reduce la minimum pierderile de căldură în sistemele de încălzire
- Echilibrarea hidraulică prin utilizarea temporară a ALPHA Reader și a aplicației instalatorilor Grundfos GO Balance App sunt setate pentru o echilibrare hidraulică rapidă și ușoară - fără a compromite fiabilitatea, eficiența și ușurința instalării.

Folosind temporar ALPHA2 cu alte două componente ALPHA Reader MI401 și Grundfos GO Balance App, este posibil să echilibrați sistemele de încălzire constând din radiatoare și / sau încălzire în pardoseală rapid și ușor.

Funcția AUTOADAPT ajustează continuu performanța pompei la cererea reală de căldură, adică dimensiunea sistemului și necesarul de căldură în schimbare pe parcursul anului. Funcția AUTOADAPT va găsi setarea care oferă un confort optim, cu un consum minim de energie. De asemenea, face punerea în funcțiune rapidă, sigură și ușoară.

În plus, pompa dispune și de trei moduri de control - fiecare cu trei setări;

- control proporțional al presiunii
- controlul presiunii constante
- mod curbă constantă

Afișajul arată consumul real de energie în watt sau debitul real în m³/h, precum și alarmele și avertizările. LED-urile indică starea de funcționare reală.

Funcția night-Setback, când este activată, reduce automat viteza motorului atunci când temperatura sistemului scade pentru a economisi energie.

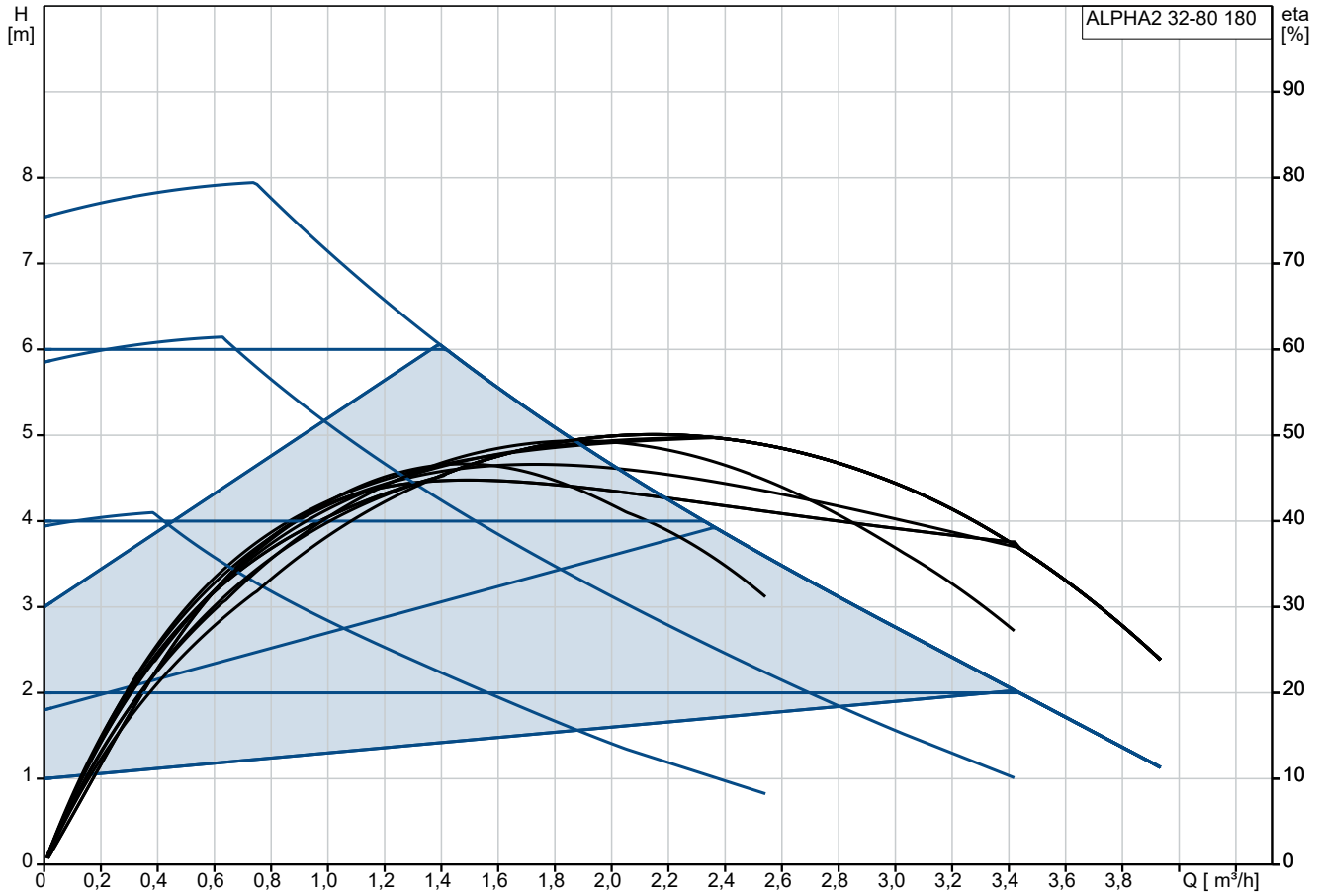
Modul manual de vară; odată activat, pornește automat pompa frecvent la viteză mică pentru a evita blocarea, de ex. și în același timp economisiți energie.

Pompa este de tip rotor umed, ceea ce înseamnă că pompa și motorul formează o unitate integrală. Rulmenții sunt lubrifiați de lichidul pompat asigurând o funcționare fără întreținere. Pompa este prevăzută cu protecție la funcționare uscată.

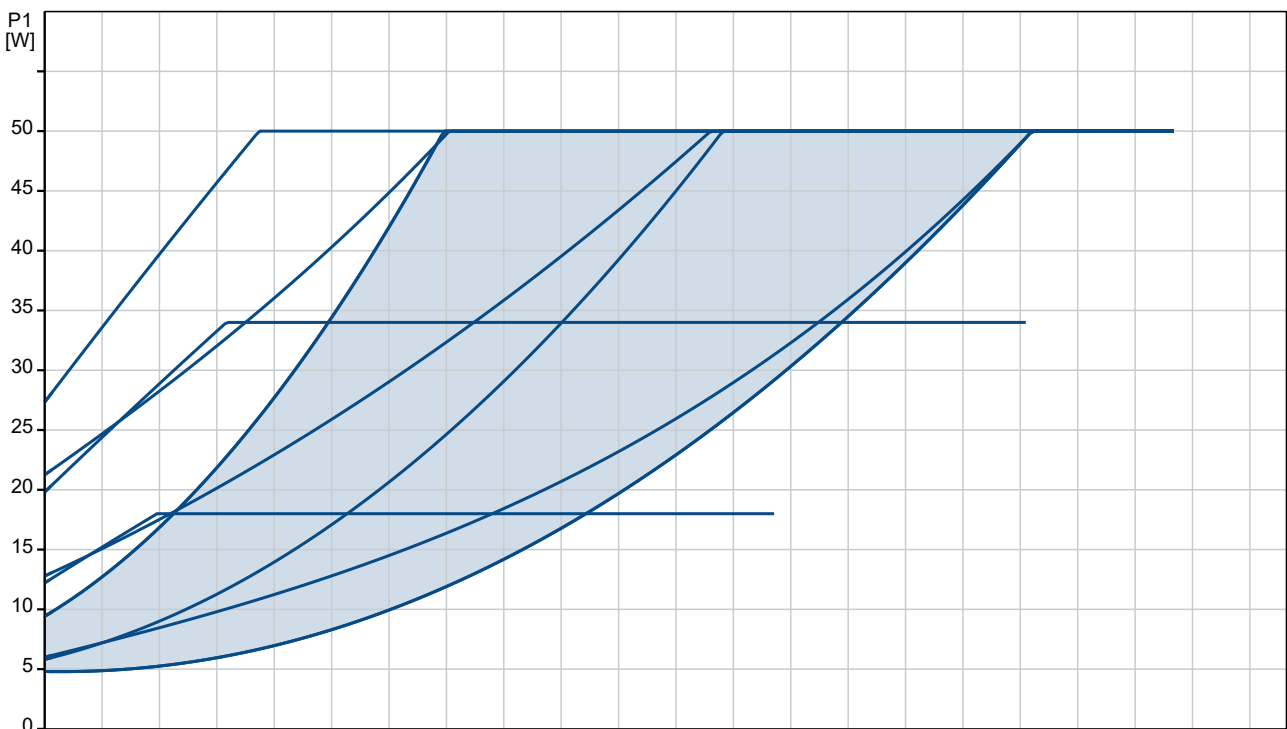
Pompa are un arbore ceramic și rulmenți radiali, rulment de tracțiune de carbon, cutie de rotor din oțel inoxidabil, placă de rulment, rotor compozit, toate contribuind la viață lungă.

Cant.	Descriere
1	<p>Pompa se auto-ventilează prin intermediul sistemului, ceea ce contribuie la punerea în funcțiune ușoară. Designul compact cu cap de pompă cu casetă de control integrată și panou de control se încadrează în cele mai comune instalații.</p> <p>Carcasa pompei este realizată din fontă și electro-acoperită pentru a îmbunătăți rezistența la coroziune.</p> <p>Motorul este un motor sincron cu magnet permanent / compact-stator motorului caracterizat printr-o eficiență ridicată. Viteza pompei este controlată de un convertizor de frecvență integrat încorporat în caseta de control.</p> <p>Lichid: Lichid pompat: Apă Gama temperaturii lichidului: 2 .. 110 °C Temperatura lichidului în timpul funcționării: 60 °C Densitate: 983.2 kg/m³</p> <p>Tehnic: Debit nominal: 2.14 m³/h Înălțime de pompare nominală: 4.36 m Orientare înălțime de pompare: 6H Clasa TF: 110 Aprobări: VDE,CE,EAC,SEPRO</p> <p>Materiale: Corpul pompei (stator): Fontă Carcasă pompă: EN 1561 EN-GJL-150 Carcasa pompei: ASTM A48M-150B Rotor: Composite Rotor: PES 30% GF + PESU-GF20%</p> <p>Instalație: Gama temperaturii ambientale: 0 .. 40 °C Presiune de funcționare maximă: 10 bar Tip conexiune: G Dimensiune racord: 2 inch Evaluare presiune pentru racord: PN 10 Lungimea dintre porturi: 180 mm</p> <p>Date electrice: Puterea de intrare minimă - P1: 3 W Intrare putere P1: 50 W Frecvența rețelei electrice: 50 / 60 Hz Tensiune nominală: 1 x 230 V Curent consumat maxim: 0.04 .. 0.44 A Grad de protecție (IEC 34-5): X4D Clasa de izolare (IEC 85): F</p> <p>Altele: Energie (EEI): 0.18 Greutate netă: 2.18 kg Greutate brută: 2.33 kg Volum de livrare: 0.004 m³ Nr. VVS pentru Danemarca: 380473380 Nr. RSK suedez: 5758784 Finlandeză LVI nr.: 4615344 Norwegian NRF nr.: 9043158 Țara de origine: DK Nr. tarif: 84137030</p>

La cerere ALPHA2 32-80 180



Lichid pompat = Apă
 Temperatura lichidului în timpul funcționării = 60 °C
 Densitate = 983.2 kg/m³



Descriere	Valori și tipuri
-----------	------------------

Informații generale:

Nume produs: ALPHA2 32-80 180

Cod produs: La cerere

Numărul EAN: La cerere

Tehnic:

Debit nominal: 2.14 m³/h

Înălțime de pompare nominală: 4.36 m

Presiune maximă: 80 dm

Orientare înălțime de pompare: 6H

Clasa TF: 110

Aprobări: VDE,CE,EAC,SEPRO

Model: E

Materiale:

Corpul pompei (stator): Fontă

Carcasă pompă: EN 1561 EN-GJL-150

Carcasa pompei: ASTM A48M-150B

Rotor: Composite

Rotor: PES 30% GF + PESU-GF20%

Instalație:

Gama temperaturii ambientale: 0 .. 40 °C

Presiune de funcționare maximă: 10 bar

Tip conexiune: G

Dimensiune racord: 2 inch

Evaluare presiune pentru racord: PN 10

Lungimea dintre porturi: 180 mm

Lichid:

Lichid pompat: Apă

Gama temperaturii lichidului: 2 .. 110 °C

Temperatura lichidului în timpul funcționării: 60 °C

Densitate: 983.2 kg/m³

Date electrice:

Puterea de intrare minimă - P1: 3 W

Intrare putere P1: 50 W

Frecvența rețelei electrice: 50 / 60 Hz

Tensiune nominală: 1 x 230 V

Curent consumat maxim: 0.04 .. 0.44 A

Grad de protecție (IEC 34-5): X4D

Clasa de izolare (IEC 85): F

Protecție termică: ELEC

Control:

Automat noaptea: funcționare redusă automată pe timp de noapte inclusă

Altele:

Energie (EEI): 0.18

Greutate netă: 2.18 kg

Greutate brută: 2.33 kg

Volum de livrare: 0.004 m³

Nr. VVS pentru Danemarca: 380473380

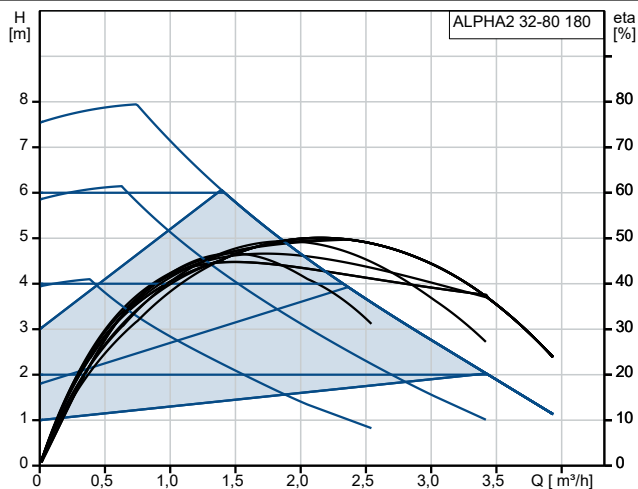
Nr. RSK suedez: 5758784

Finlandeză LVI nr.: 4615344

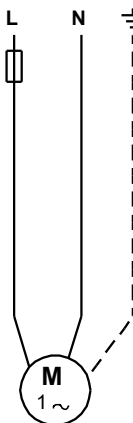
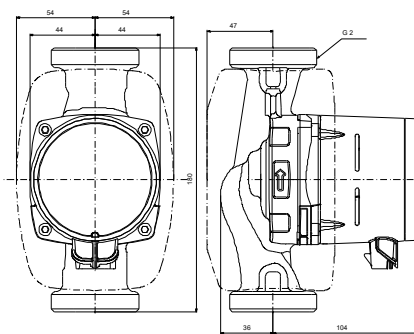
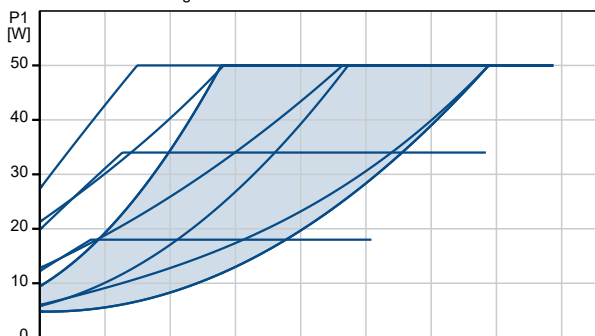
Norwegian NRF nr.: 9043158

Țara de origine: DK

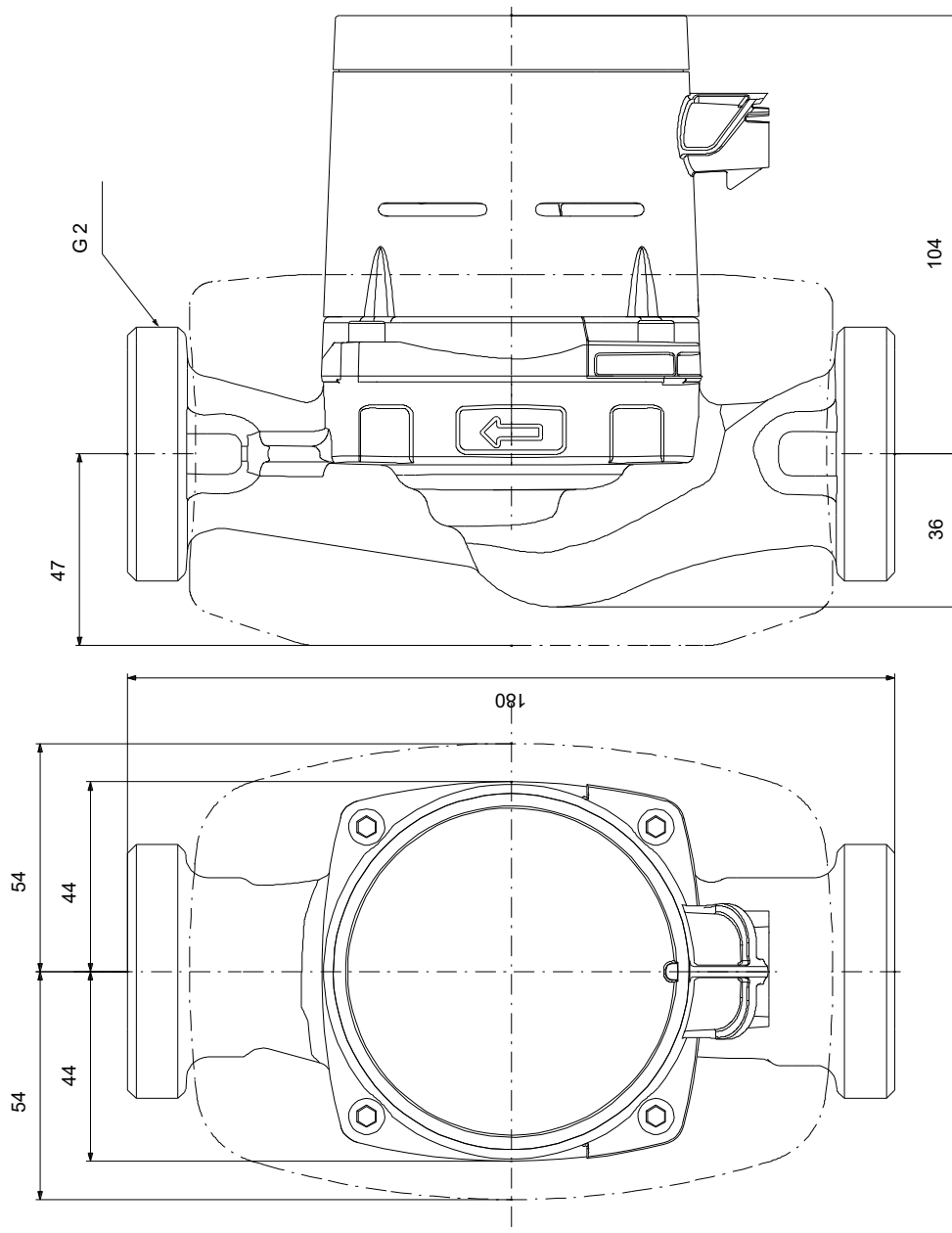
Nr. tarif: 84137030



Lichid pompat = Apă
Temperatura lichidului în timpul funcționării = 60 °C
Densitate = 983.2 kg/m³

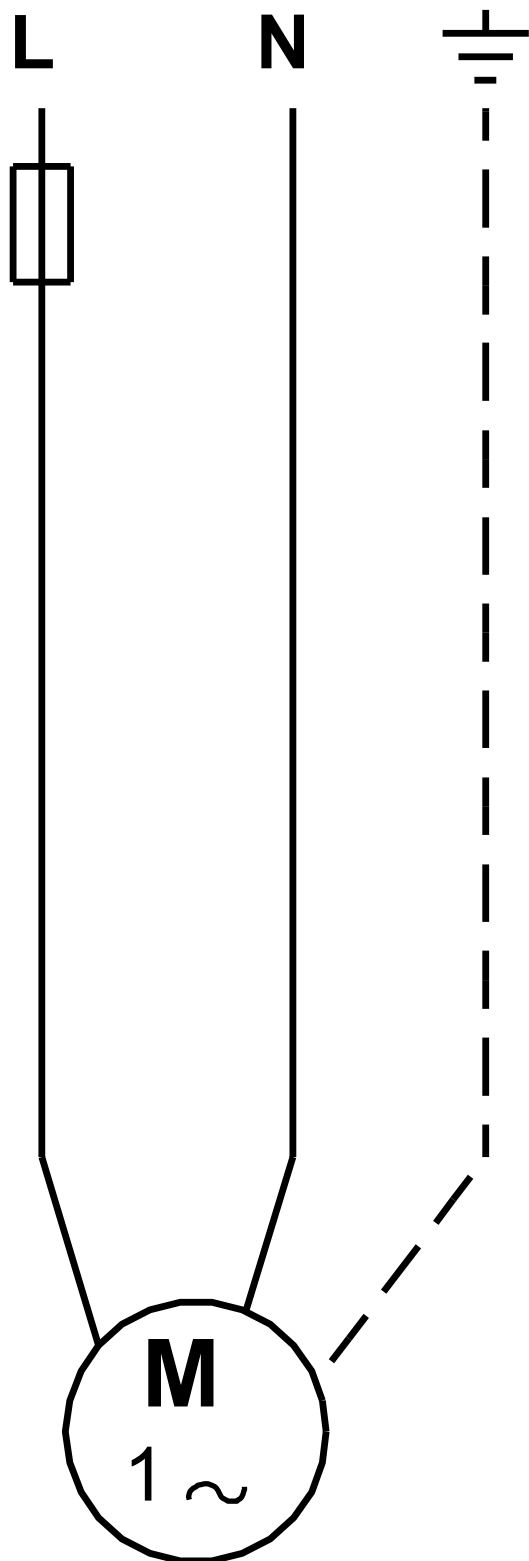


La cerere ALPHA2 32-80 180



Notă: Toate unitățile sunt în [mm] dacă nu sunt altele specificate.
Negare: Acest desen dimensional simplificat nu prezintă toate detaliile.

La cerere ALPHA2 32-80 180



Notă! Toate unitățile sunt în [mm] dacă nu sunt altele specificate.