

# Date de transmitere

PROIECT:	UNIT TAG:	CANTITATE:
RPREZENTATIV: _____	TIP DE SERVICE:	DATA: _____
INGINER:	TRANSMIS DE:	DATA:
CONTRACTOR:	APROBAT DE:	DATA:
	NR. COMANDĂ:	DATA:

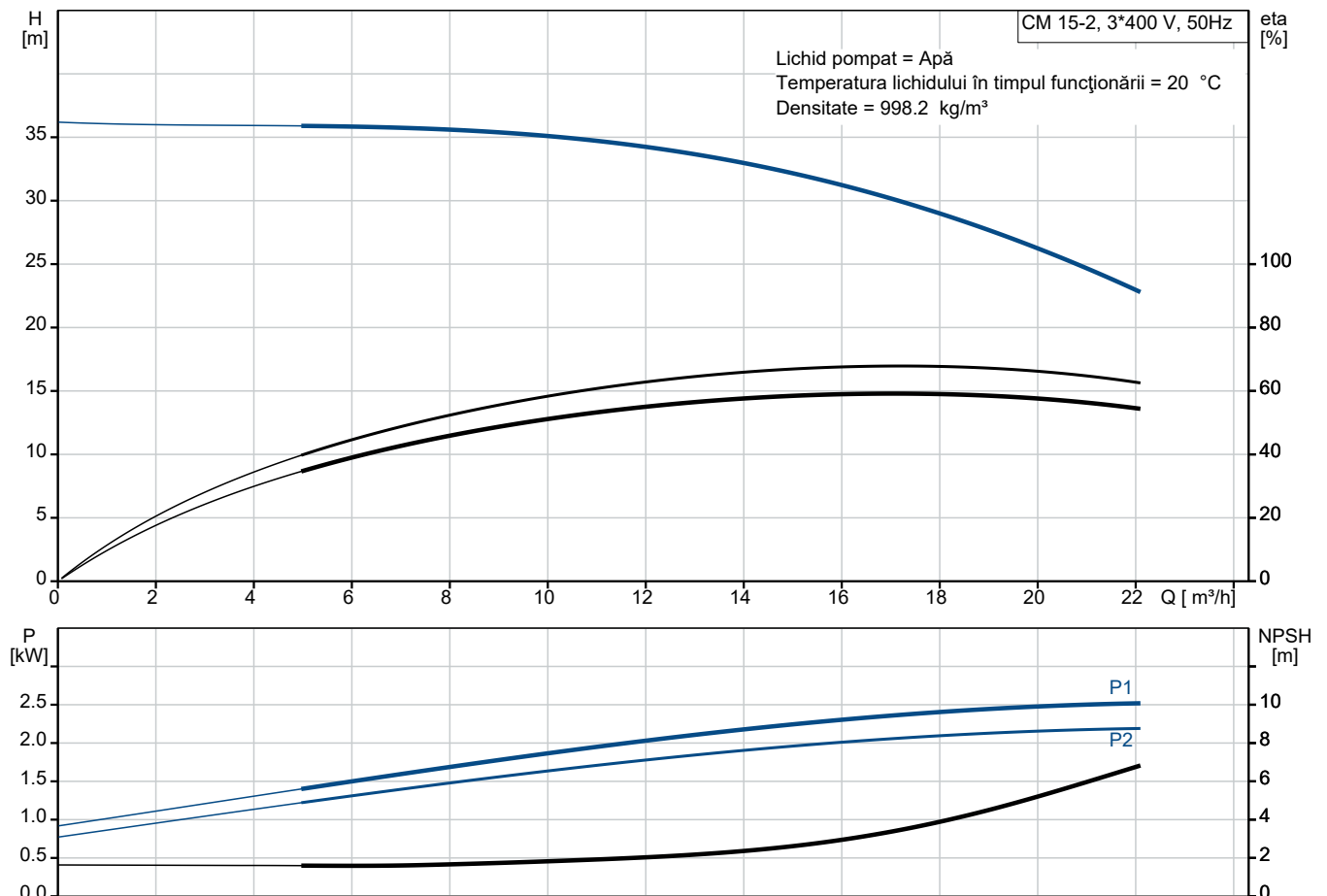
## CM 15-2 A-R-A-E-AQQE F-A-A-N



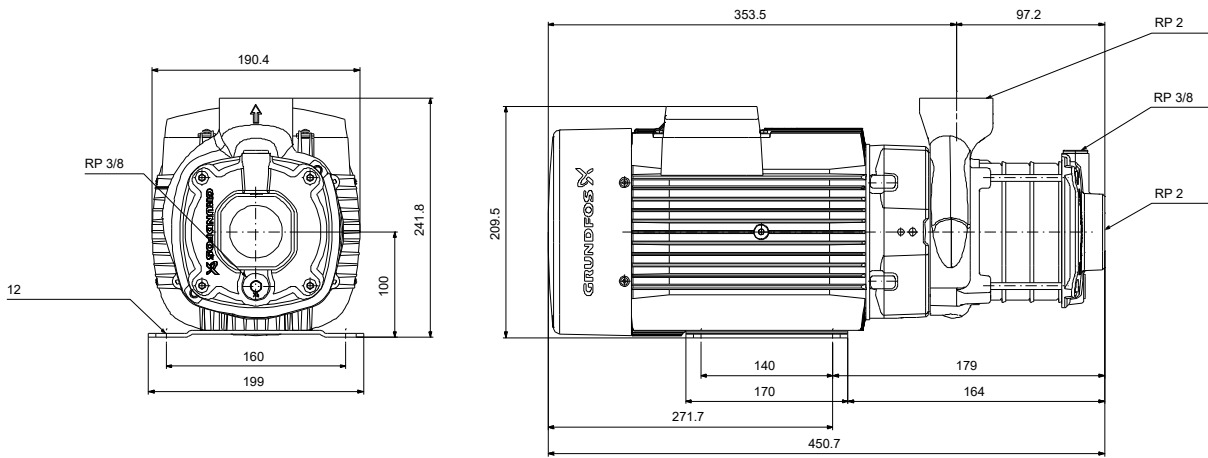
CM este o pompă cu aspirație axială orizontală, fiabilă, silențioasă și compactă. Conceptul modular al pompei facilitează realizarea de soluții personalizate. CM este disponibilă în variantă din fontă și oțel inoxidabil.

Notă! Poza de produs poate diferi de produsul actual

Condiții de service		Date pompă		Date motor	
Lichid:	Apă	Presiune max la temp indicată:	10 bar / 90 °C	Frecvența rețelei electrice:	50 Hz
Temperatură:	20 °C	Gama temperaturii lichidului:	-20 .. 90 °C	Clasa de protecție:	IP55
Gravitate specifică:	1.000	Temperatura ambiantă maximă:	55 °C		
		Etanșare arbore:	AQQE		
		Etanșare arbore:	AQQE		
		Număr de produs:	La cerere		



# Date de transmitere



## Materiale:

Corpul pompei (stator): Fontă  
Carcasa pompei: ASTM A48-25A  
Rotor: Stainless steel  
AISI 304  
Rotor: EN 1.4301  
Cod material: A  
Cod pentru cauciuc: E

**Cant. Descriere**

1 CM 15-2 A-R-A-E-AQQE F-A-A-N



Notă! Poza de produs poate diferi de produsul actual

Nr. Produs: La cerere

Pompă centrifugă compactă, fiabilă, verticală, monobloc cu port axial de aspirație și port radial de refulare. Arborele, rotorul și camerele sunt realizate din oțel inoxidabil. Piesele de admisie și refulare sunt realizate din fontă. Etanșarea mecanică a axului este o etanșare cu inel O special concepută, neechilibrată. Cuplajul conductelor se realizează prin flanșe cu fileturi de conductă Whitworth interne, Rp (ISO 7/1).

Pompa este echipată cu un motor 3asincron, cu montare pe picior, răcit cu ventilator.

### Detalii suplimentare despre produs

Pompa și motorul sunt integrate într-un design compact și prietenos cu utilizatorul. Pompa este echipată cu o placă de bază joasă, făcând-o ideală pentru instalare în sistemele unde designul compact este important.

Concepția și materialele de ultimă oră ale etanșării arborelui asigură o rezistență superioară la uzură ridicată, capacitate de aderență și de mers în gol, precum și o durată de exploatare îndelungată.

Lucrările de service la pompă nu necesită unelte speciale. Piese pentru service sunt în stoc pentru o livrare rapidă și sunt disponibile ca seturi, piese individuale sau în vrac. Videoclipurile pentru service sunt disponibile la [www.youtube.com](http://www.youtube.com).

### Pompa

O combinație dintre un inel de strângere și o șabă Nord-lock® asigură o fixare sigură și strânsă a conductelor de distanțare a rotorului la arborele canelat al pompei. Este posibilă îndepărtarea și montarea pieselor hidraulice de pe partea pompei. Partea de admisie, camerele și partea de refulare sunt ținute împreună de către șuruburi.

Pompa este prevăzută cu o etanșare inel O neechilibrată cu sistem rigid de transmisie a cuplului. Are un pinion fix izolat care asigură o rotație a tuturor părților. Etanșarea secundară dinamică este o etanșare în inel.

Fețe de etanșare:

- Materialul inelului de etanșare rotativ: carbură de siliciu (SiC)
- Materialul scaunului staționar: carbură de siliciu (SiC)

Această combinație de materiale se folosește acolo unde se necesită o mai mare rezistență la coroziune. Duritatea ridicată a acestei combinații de materiale oferă o bună rezistență împotriva particulelor abrazive.

Materialul etanșării secundare: EPDM (cauciuc din etilenă-propilenă)

EPDM are rezistență excelentă la apă. EPDM nu este adecvat pentru uleiuri minerale.



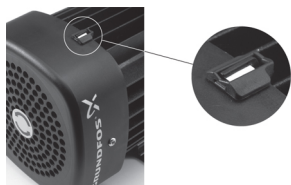
Arborele pompei este conectat la arborele motorului printr-un filet pe stânga și un ajustaj strâns. Arborele nu poate fi demontat.

### Motorul

Motorul este în întregime capsulat, răcit cu ventilator cu dimensiunile principale conform EN 50347. Toleranțele electrice sunt conform EN 60034.

**Cant. Descriere**

- 1 Eficiența motorului este clasificată ca fiind IE3 în conformitate cu IEC 60034-30-1.  
Capacul ventilatorului motorului are un indicator de instalare. Bazat pe aerul de răcire a motorului, acesta indică direcția de rotație a motorului. Motorul este echipat cu autocolant de direcție.



Motorul poate fi conectat la un variator de turație pentru potrivirea performanței pompei la orice punct de funcționare. Grundfos CUE oferă o gamă de variatoare de turație. Găsiți informații suplimentare la Grundfos Product Center.

**Date tehnice**

Control:

Frequency converter: None

Lichid:

Lichid pompat: Apă

Gama temperaturii lichidului: -20 .. 90 °C

Temperatura lichidului în timpul funcționării: 20 °C

Densitate: 998.2 kg/m<sup>3</sup>

Tehnic:

Viteza pompei pe care se bazează datele pompei: 2900 rpm

Debit nominal: 17 m<sup>3</sup>/h

Înălțime de pompare nominală: 29.67 m

Etanșare primară a arborelui: AQQE

Cod pentru etanșarea arborelui: AQQE

Aprobări: CE,EAC,UKCA

Aprobări pentru apă potabilă: WRAS,ACS,NSF61

Toleranța curbei: ISO9906:2012 3B

Materiale:

Corpul pompei (stator): Fontă

Carcasă pompă: EN-GJL-200

Carcasa pompei: ASTM A48-25A

Rotor: Stainless steel

Rotor: EN 1.4301

Rotor: AISI 304

Instalație:

Gama temperaturii ambientale: -20 .. 55 °C

Presiune de funcționare maximă: 10 bar

Presiune max la temp indicată: 10 bar / 90 °C

Tip conexiune: Rp

Dimensiunea racordului de aspirație: 2 inch

Dimensiunea racordului de refulare: 2 inch

Poziție ieșire: 12

Date electrice:

Motor standard: IEC

Dimesniune cadru: 90LE

Clasă eficiență IE: IE3

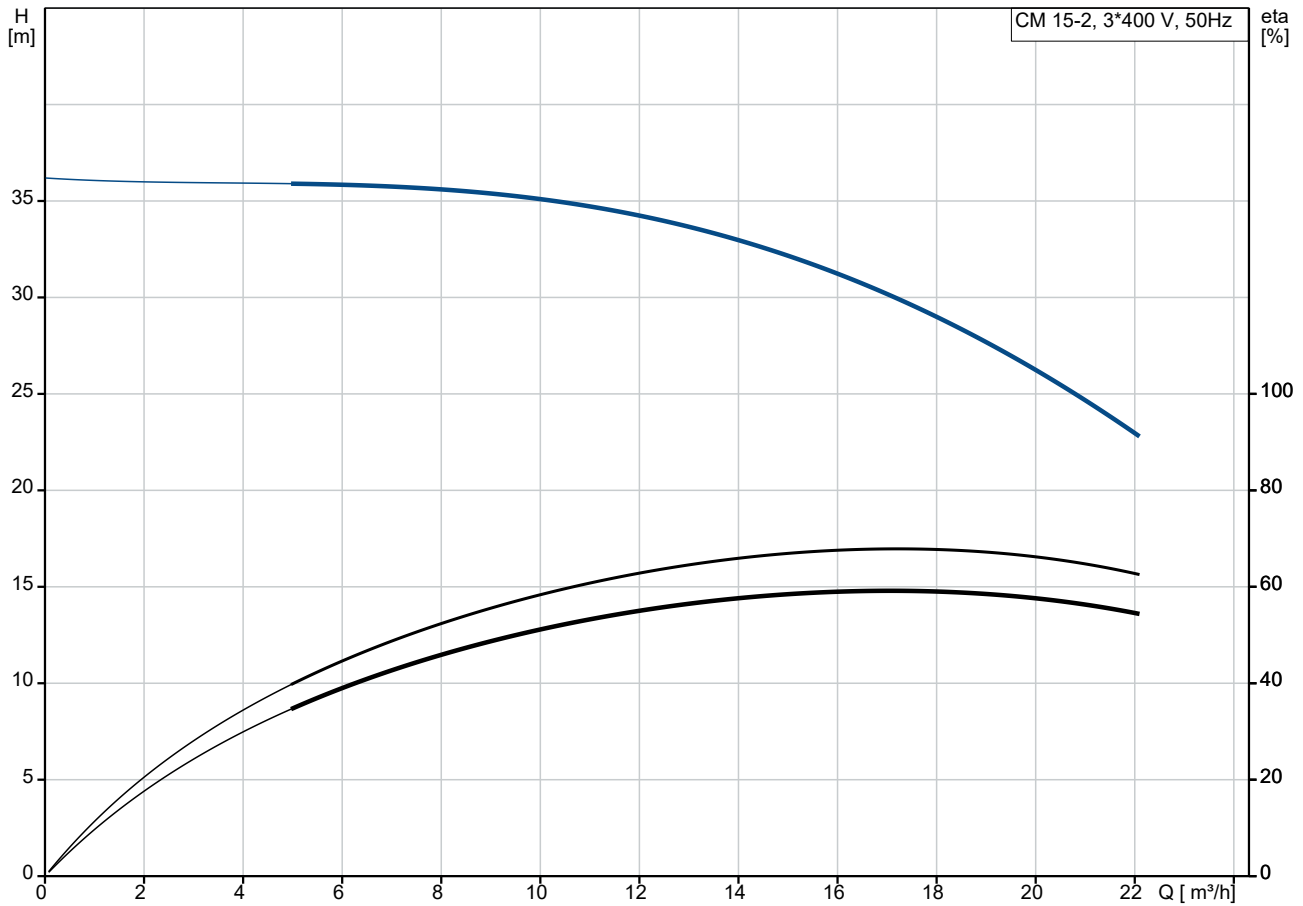
Putere nominală - P2: 2.2 kW

Frecvența rețelei electrice: 50 Hz

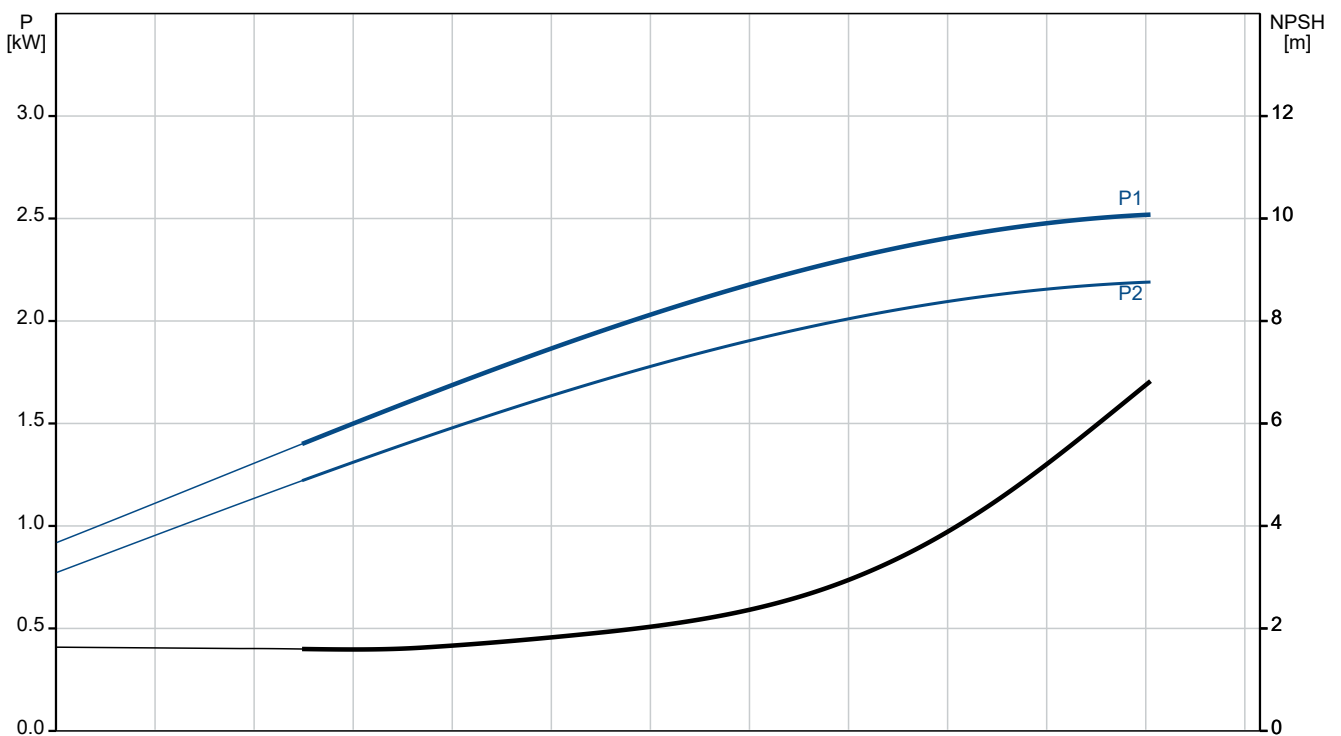
**Cant. Descriere**

1	Potrivit pentru 50/60 Hz:	N
	Tensiune nominală:	3 x 220-240D/380-415Y V
	Factor de service:	1.00
	Curent nominal:	8.00/4.60 A
	Curent de pornire:	840-920 %
	Viteza nominală:	2890-2910 rpm
	Grad de protecție (IEC 34-5):	IP55
	Clasa de izolare (IEC 85):	F
	Protecție Ex standard:	NICI UNUL
	Cablu inclus (Da / Nu):	N
	Altele:	
	Poziție cutie de conexiuni:	12
	Index minim de eficiență, MEI ≥:	0.7
	Greutate netă:	33.6 kg
	Greutate brută:	36.1 kg
	Nr. VVS pentru Danemarca:	385212152
	Finlandeză LVI nr.:	4925759
	Țara de origine:	HU
	Nr. tarif:	84137075

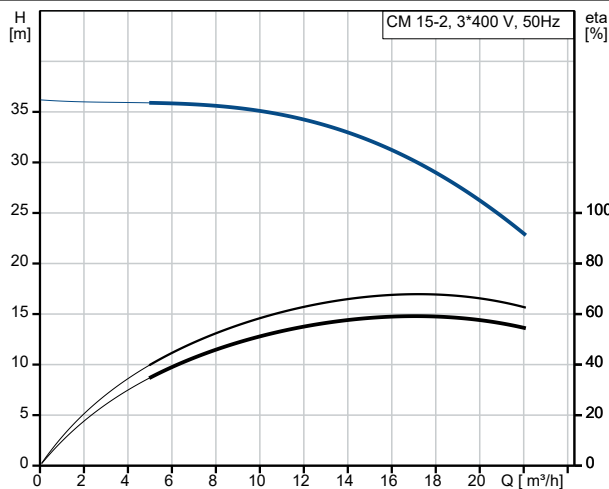
## La cerere CM 15-2 A-R-A-E-AQQE F-A-A-N 50 Hz



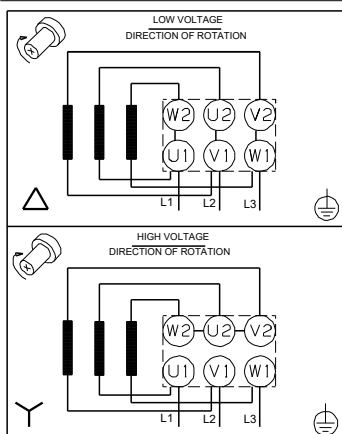
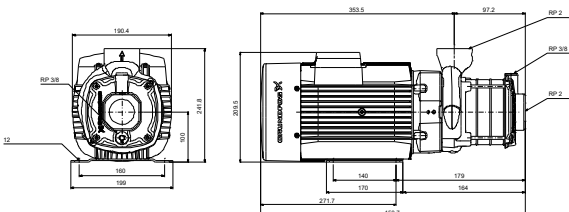
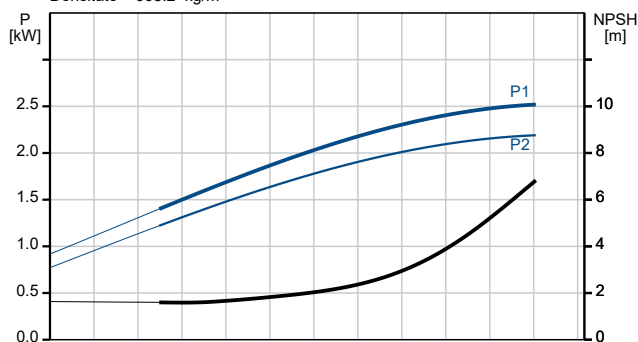
Lichid pompat = Apă  
 Temperatura lichidului în timpul funcționării = 20 °C  
 Densitate = 998.2 kg/m³



Descriere	Valori și tipuri
<b>Informații generale:</b>	
Nume produs:	CM 15-2 A-R-A-E-AQQE F-A-A-N
Cod produs:	La cerere
Numărul EAN:	La cerere
<b>Tehnic:</b>	
Viteza pompei pe care se bazează datele pompei:	2900 rpm
Debit nominal:	17 m <sup>3</sup> /h
Înălțime de pompare nominală:	29.67 m
Rotoare:	2
Etanșare primară a arborelui:	AQQE
Cod pentru etanșarea arborelui:	AQQE
Aprobări:	CE,EAC,UKCA
Aprobări pentru apă potabilă:	WRAS,ACS,NSF61
Toleranța curbei:	ISO9906:2012 3B
Versiune pompă:	A
Model:	A
<b>Materiale:</b>	
Corpul pompei (stator):	Fontă
Carcasă pompă:	EN-GJL-200
Carcasa pompei:	ASTM A48-25A
Rotor:	Stainless steel
Rotor:	EN 1.4301
Rotor:	AISI 304
Cod material:	A
Cod pentru cauciuc:	E
<b>Instalație:</b>	
Gama temperaturii ambientale:	-20 .. 55 °C
Presiune de funcționare maximă:	10 bar
Presiune max la temp indicată:	10 bar / 90 °C
Tip conexiune:	Rp
Dimensiunea racordului de aspirație:	2 inch
Dimensiunea racordului de refulare:	2 inch
Poziție ieșire:	12
Cod conectare:	R
Cod conexiune:	R
<b>Lichid:</b>	
Lichid pompat:	Apă
Gama temperaturii lichidului:	-20 .. 90 °C
Temperatura lichidului în timpul funcționării:	20 °C
Densitate:	998.2 kg/m <sup>3</sup>
<b>Date electrice:</b>	
Motor standard:	IEC
Dimesniune cadru:	90LE
Clasă eficiență IE:	IE3
Putere nominală - P2:	2.2 kW
Frecvența rețelei electrice:	50 Hz
Potrivit pentru 50/60 Hz:	N
Tensiune nominală:	3 x 220-240D/380-415Y V
Factor de service:	1.00
Curent nominal:	8.00/4.60 A
Curent de pornire:	840-920 %
Viteza nominală:	2890-2910 rpm
Grad de protecție (IEC 34-5):	IP55
Clasa de izolare (IEC 85):	F
Protecție Ex standard:	NICI UNUL
Cablu inclus (Da / Nu):	N



Lichid pompat = Apă  
 Temperatura lichidului în timpul funcționării = 20 °C  
 Densitate = 998.2 kg/m<sup>3</sup>





Nume companie:

Creat de:

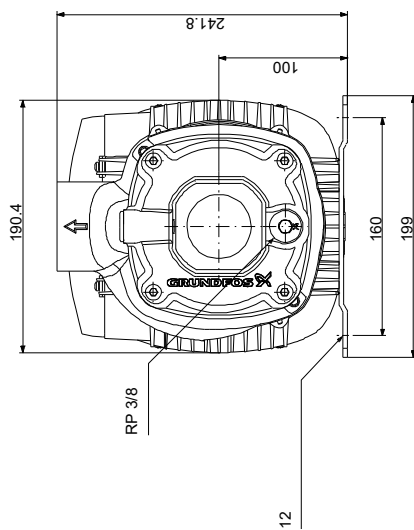
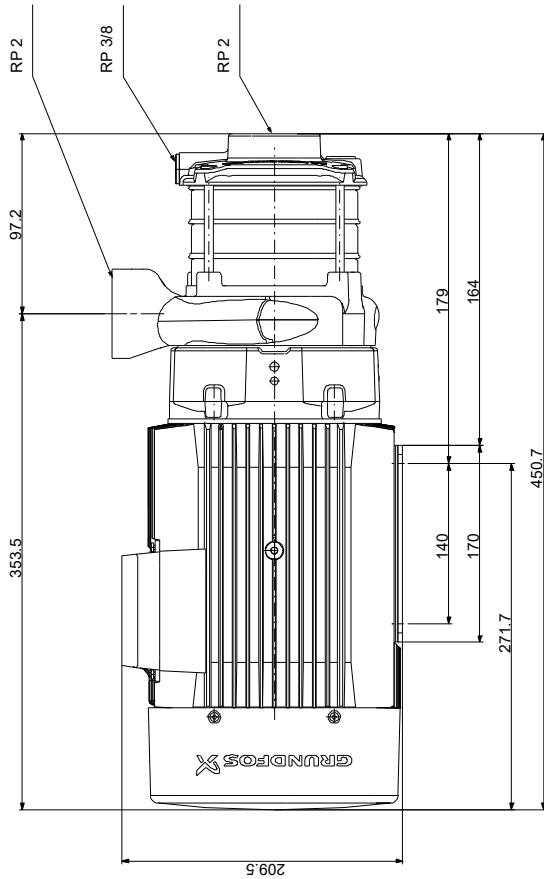
Telefon:

Date:

12.06.2025

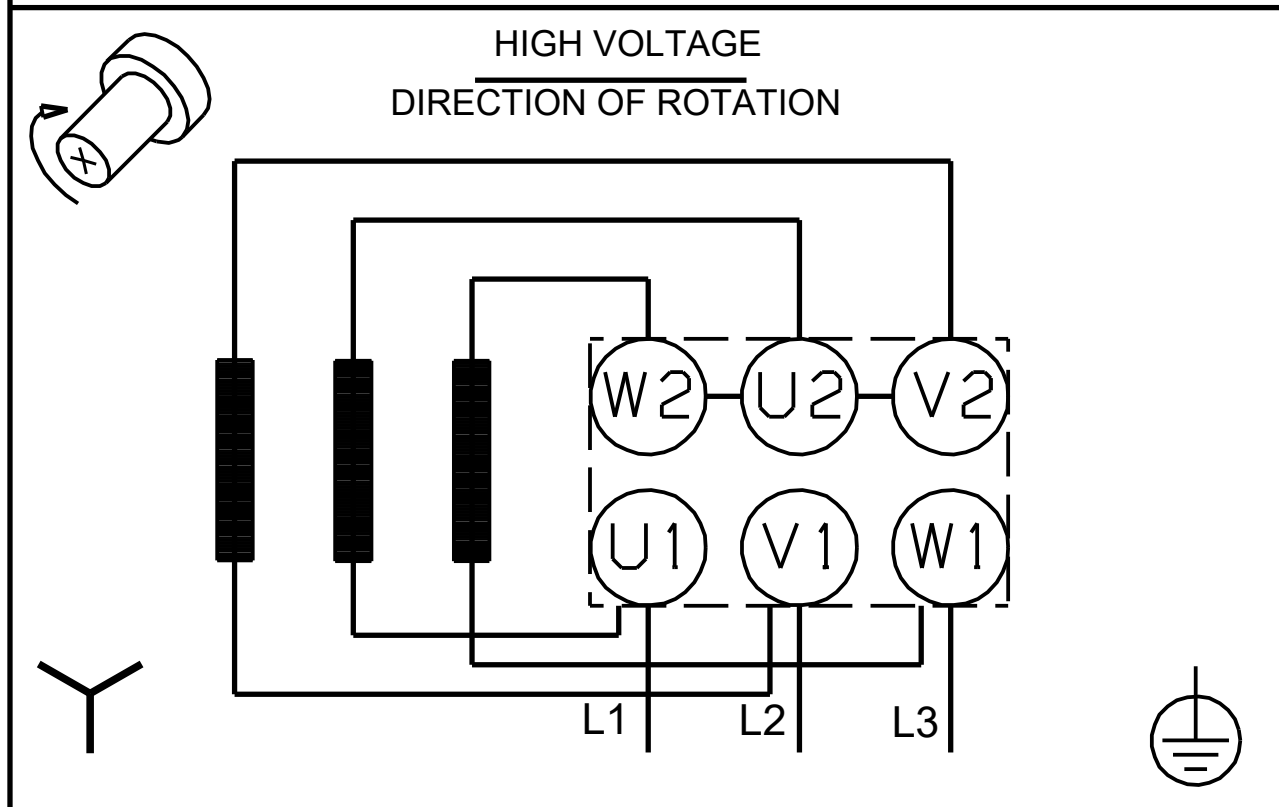
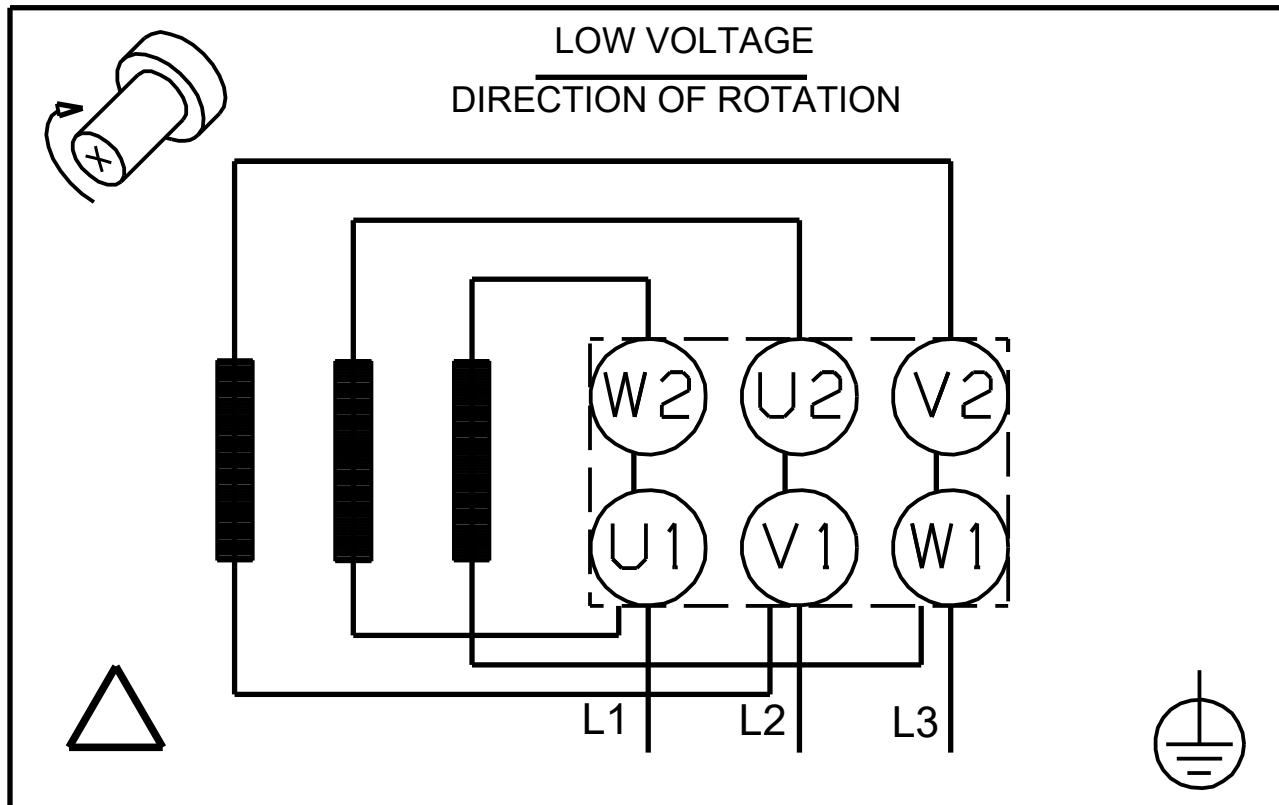
Descriere	Valori și tipuri
<b>Control:</b>	
Convertizor de frecvență:	None
<b>Altele:</b>	
Poziție cutie de conexiuni:	12
Index minim de eficiență, MEI ≥:	0.7
Greutate netă:	33.6 kg
Greutate brută:	36.1 kg
Nr. VVS pentru Danemarca:	385212152
Finlandeză LVI nr.:	4925759
Țara de origine:	HU
Nr. tarif:	84137075

## La cerere CM 15-2 A-R-A-E-AQQE F-A-A-N 50 Hz



Notă: Toate unitățile sunt în [mm] dacă nu sunt altele specificate.  
Negare: Acest desen dimensional simplificat nu prezintă toate detaliile.

## La cerere CM 15-2 A-R-A-E-AQQE F-A-A-N 50 Hz



Notă! Toate unitățile sunt în [mm] dacă nu sunt altele specificate.