

Date de transmitere

PROIECT:	UNIT TAG:	CANTITATE:
RPREZENTATIV: _____	TIP DE SERVICE:	DATA: _____
INGINER:	TRANSMIS DE:	DATA:
CONTRACTOR:	APROBAT DE:	DATA:
	NR. COMANDĂ:	DATA:

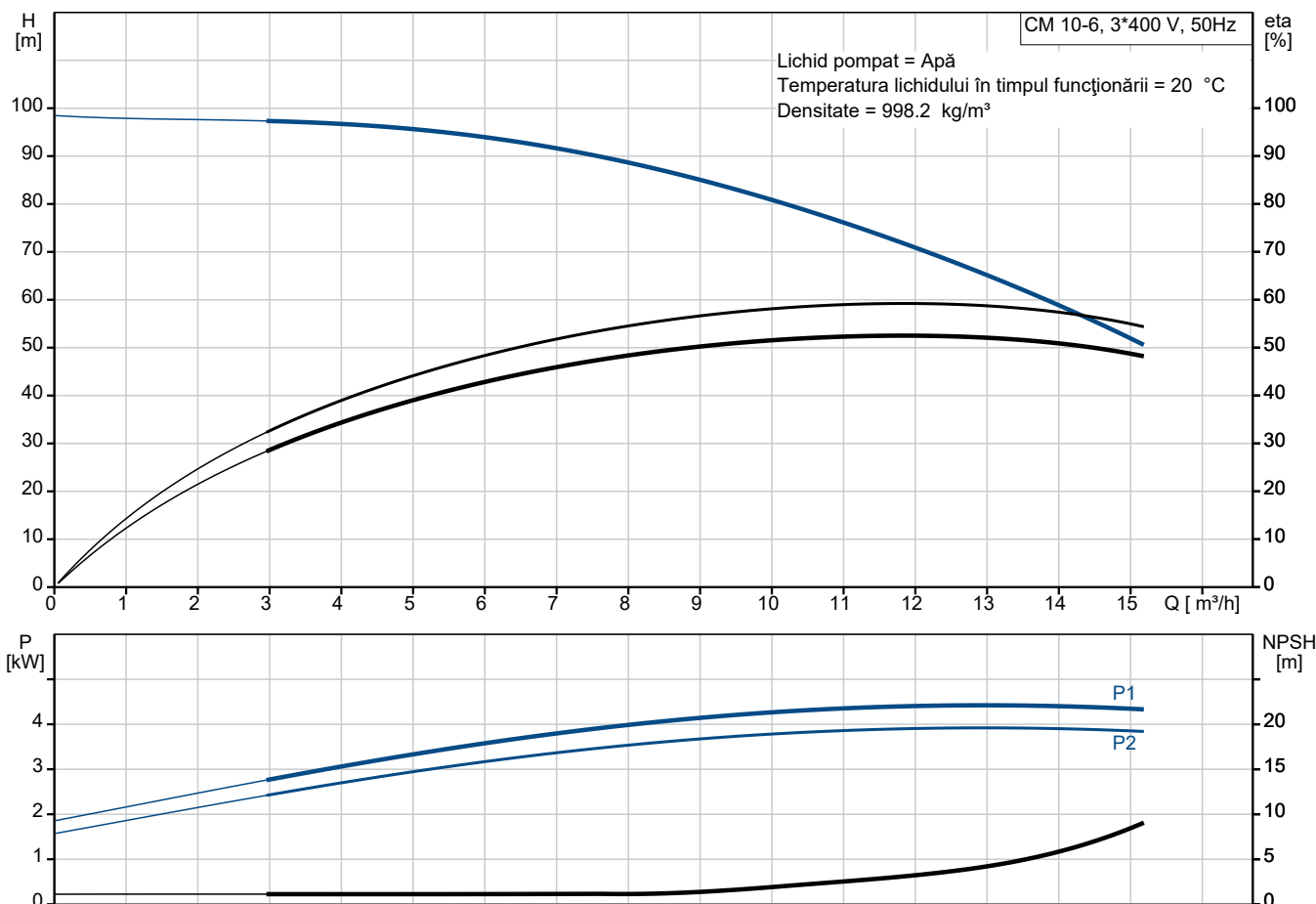
CM 10-6 A-R-I-E-AQQE F-A-A-N



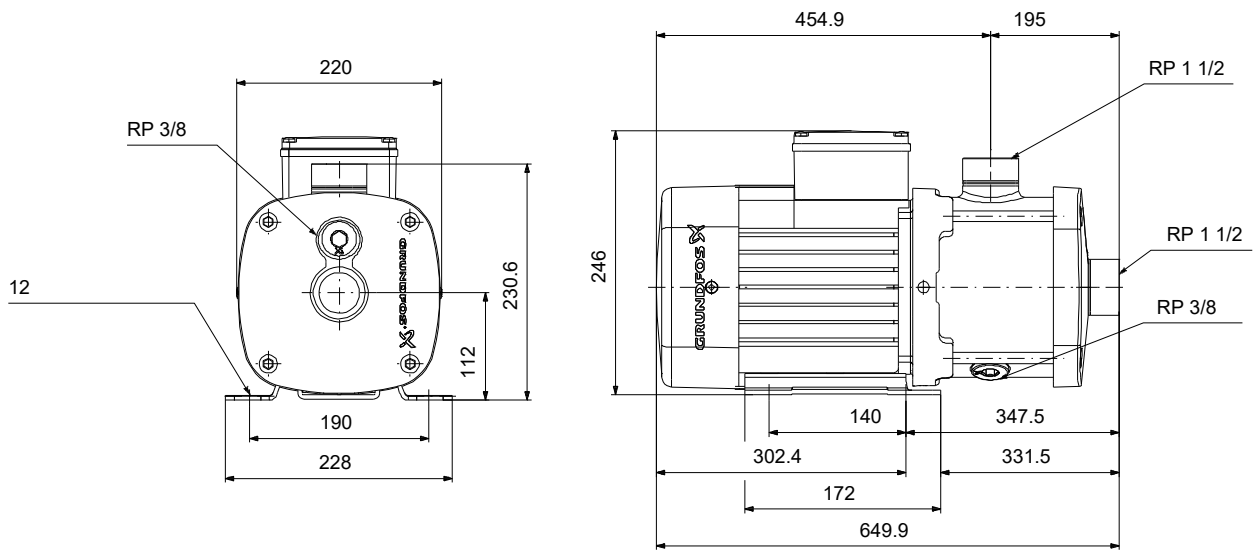
CM este o pompă cu aspirație axială orizontală, fiabilă, silențioasă și compactă. Conceptul modular al pompei facilitează realizarea de soluții personalizate. CM este disponibilă în variantă din fontă și oțel inoxidabil.

Notă! Poza de produs poate diferi de produsul actual

Condiții de service		Date pompă		Date motor	
Lichid:	Apă	Presiune max la temp indicată:	16 bar / 90 °C	Frecvența rețelei electrice:	50 Hz
Temperatură:	20 °C	Gama temperaturii lichidului:	-20 .. 120 °C	Clasa de protecție:	IP55
Gravitate specifică:	1.000	Temperatura ambiantă maximă:	55 °C		
		Etanșare arbore:	AQQE		
		Etanșare arbore:	AQQE		
		Număr de produs:	La cerere		



Date de transmitere



Materiale:

Corpul pompei (stator): Stainless steel

Carcasa pompei: AISI 304

Rotor: Stainless steel

Rotor: AISI 304

Rotor: EN 1.4301

Cod material: I

Cod pentru cauciuc: E

Cant. Descriere

1 CM 10-6 A-R-I-E-AQQE F-A-A-N



Notă! Poza de produs poate diferi de produsul actual

Nr. Produs: La cerere

Pompă centrifugă compactă, fiabilă, verticală, monobloc cu port axial de aspirație și port radial de refulare. Materialul pompei în contact cu lichidul este oțelul inoxidabil. Etanșarea mecanică a axului este o etanșare cu inel O special concepută, neechilibrată. Cuplajul conductelor se realizează prin flanșe cu fileteri de conductă Whitworth interne, Rp (ISO 7/1).

Pompa este echipată cu un motor 3asincron, cu montare pe picior, răcit cu ventilator.

Detalii suplimentare despre produs

Pompa și motorul sunt integrate într-un design compact și prietenos cu utilizatorul. Pompa este echipată cu o placă de bază joasă, făcând-o ideală pentru instalare în sistemele unde designul compact este important.

Concepția și materialele de ultimă oră ale etanșării arborelui asigură o rezistență superioară la uzură ridicată, capacitate de aderență și de mers în gol, precum și o durată de exploatare îndelungată.

Lucrările de service la pompă nu necesită unelte speciale. Piese pentru service sunt în stoc pentru o livrare rapidă și sunt disponibile ca seturi, piese individuale sau în vrac. Videoclipurile pentru service sunt disponibile la www.youtube.com.

Pompa

O combinație dintre un inel de strângere și o șaibă Nord-lock® asigură o fixare sigură și strânsă a conductelor de distanțare a rotorului la arborele canelat al pompei. Este posibilă îndepărtarea și montarea pieselor hidraulice de pe partea pompei. Porturile de admisie și refulare sunt integrate în manșonul pompei. Partea de admisie, camerele și partea de refulare sunt ținute împreună de către șuruburi și flanșa de reținere.

Pompa este prevăzută cu o etanșare inel O neechilibrată cu sistem rigid de transmisie a cuplului. Are un pinion fix izolat care asigură o rotație a tuturor părților. Etanșarea secundară dinamică este o etanșare în inel.

Fețe de etanșare:

- Materialul inelului de etanșare rotativ: carbură de siliciu (SiC)
- Materialul scaunului staționar: carbură de siliciu (SiC)

Această combinație de materiale se folosește acolo unde se necesită o mai mare rezistență la coroziune. Duritatea ridicată a acestei combinații de materiale oferă o bună rezistență împotriva particulelor abrazive.

Materialul etanșării secundare: EPDM (cauciuc din etilenă-propilenă)

EPDM are rezistență excelentă la apă. EPDM nu este adecvat pentru uleiuri minerale.



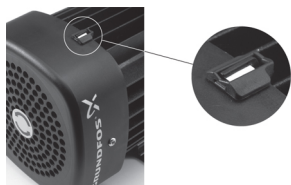
Arborele pompei este conectat la arborele motorului printr-un filet pe stânga și un ajustaj strâns. Arborele nu poate fi demontat.

Motorul

Motorul este în întregime capsulat, răcit cu ventilator cu dimensiunile principale conform EN 50347. Toleranțele electrice respectă EN 60034.

Cant. Descriere

- 1 Eficiența motorului este clasificată ca fiind IE3 în conformitate cu IEC 60034-30-1.
Capacul ventilatorului motorului are un indicator de instalare. Bazat pe aerul de răcire a motorului, acesta indică direcția de rotație a motorului. Motorul este echipat cu autocolant de direcție.



Motorul poate fi conectat la un variator de turație pentru potrivirea performanței pompei la orice punct de funcționare. Grundfos CUE oferă o gamă de variatoare de turație. Găsiți informații suplimentare la Grundfos Product Center.

Date tehnice

Control:

Frequency converter: None

Lichid:

Lichid pompat: Apă

Gama temperaturii lichidului: -20 .. 120 °C

Temperatura lichidului în timpul funcționării: 20 °C

Densitate: 998.2 kg/m³

Tehnic:

Viteza pompei pe care se bazează datele pompei: 2900 rpm

Debit nominal: 10 m³/h

Înălțime de pompare nominală: 78.3 m

Etanșare primară a arborelui: AQQE

Cod pentru etanșarea arborelui: AQQE

Aprobări: CE,EAC,UKCA

Aprobări pentru apă potabilă: WRAS,ACS,NSF61,UBA

Toleranța curbei: ISO9906:2012 3B

Materiale:

Corpul pompei (stator): Stainless steel

Carcasă pompă: EN 1.4301

Carcasa pompei: AISI 304

Rotor: Stainless steel

Rotor: EN 1.4301

Rotor: AISI 304

Instalație:

Gama temperaturii ambientale: -20 .. 55 °C

Presiune de funcționare maximă: 16 bar

Presiune max la temp indicată: 16 bar / 90 °C

10 bar / 120 °C

Tip conexiune: Rp

Dimensiunea racordului de aspirație: 1 1/2 inch

Dimensiunea racordului de refulare: 1 1/2 inch

Poziție ieșire: 12

Date electrice:

Motor standard: IEC

Dimesniune cadru: 112MC

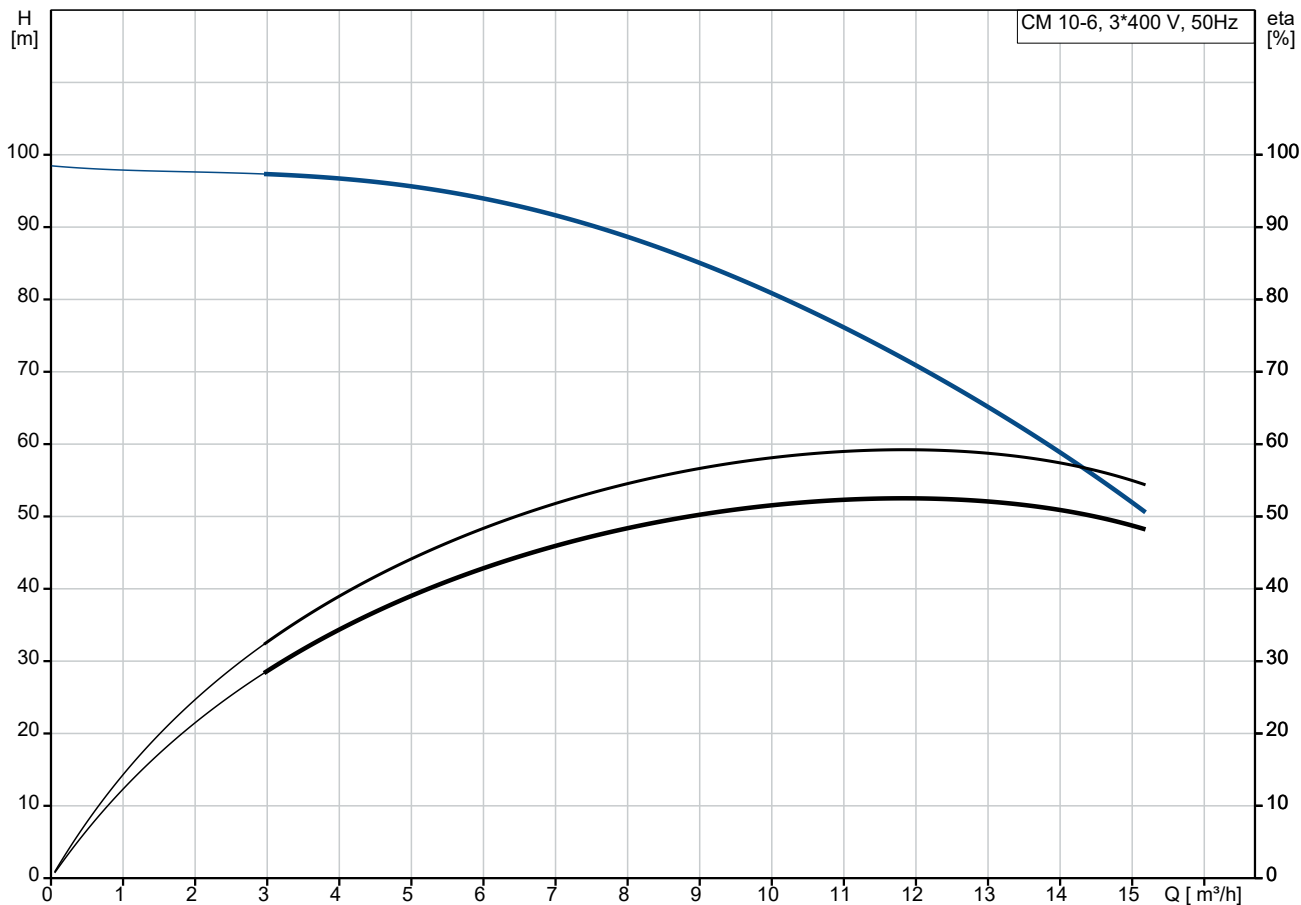
Clasă eficiență IE: IE3

Putere nominală - P2: 4 kW

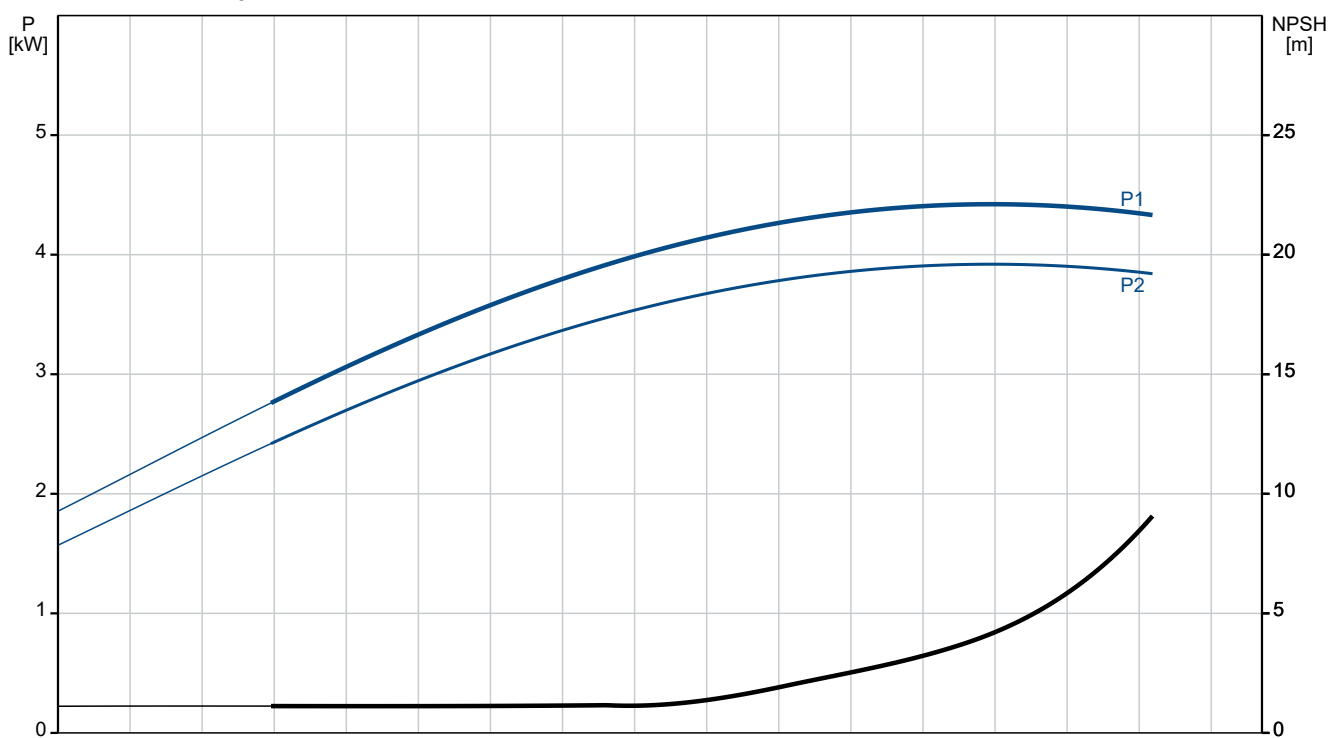
Cant. Descriere

1	Frecvența rețelei electrice:	50 Hz
	Potrivit pentru 50/60 Hz:	N
	Tensiune nominală:	3 x 220-240D/380-415Y V
	Factor de service:	0.00
	Curent nominal:	13,8-13,2/8,00-7,65 A
	Curent de pornire:	1120-1230 %
	Viteza nominală:	2920-2940 rpm
	Grad de protecție (IEC 34-5):	IP55
	Clasa de izolare (IEC 85):	F
	Protecție Ex standard:	Thermistor
	Cablu inclus (Da / Nu):	N
	Altele:	
	Poziție cutie de conexiuni:	12
	Index minim de eficiență, MEI ≥:	0.52
	Greutate netă:	45.7 kg
	Greutate brută:	48.2 kg
	Țara de origine:	HU
	Nr. tarif:	84137075

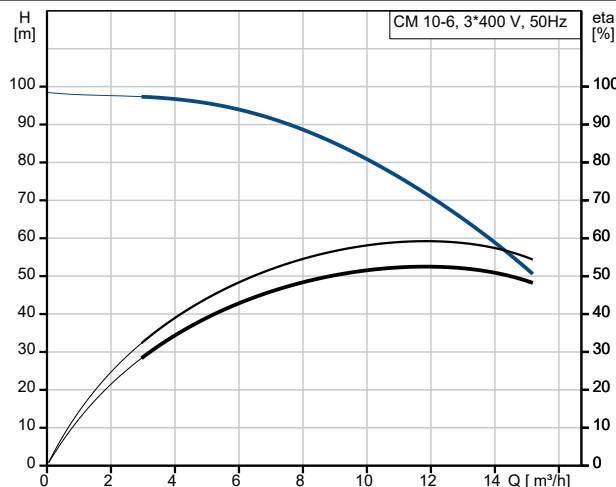
La cerere CM 10-6 A-R-I-E-AQQE F-A-A-N 50 Hz



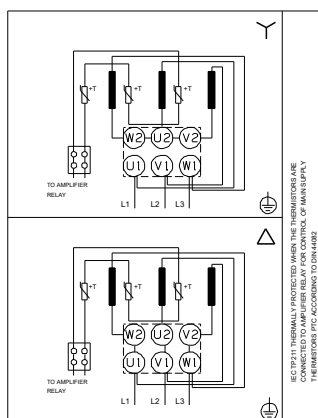
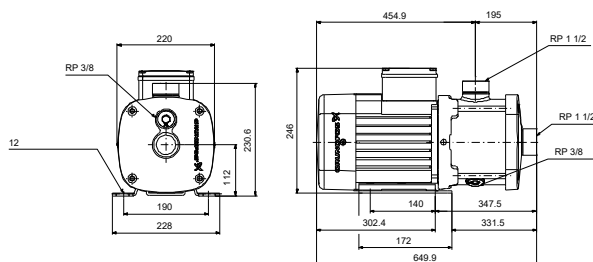
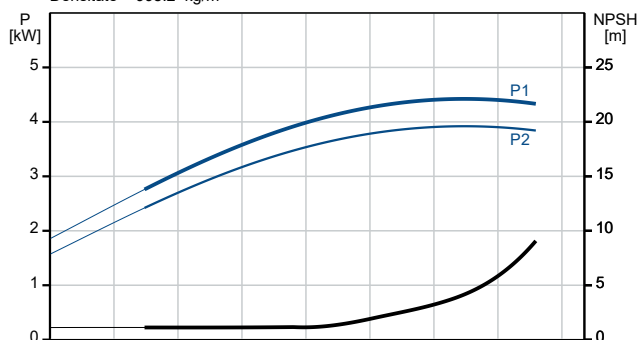
Lichid pompat = Apă
 Temperatura lichidului în timpul funcționării = 20 °C
 Densitate = 998.2 kg/m³



Descriere	Valori și tipuri
Informații generale:	
Nume produs:	CM 10-6 A-R-I-E-AQQE F-A-A-N
Cod produs:	La cerere
Numărul EAN:	La cerere
Tehnic:	
Viteza pompei pe care se bazează datele pompei:	2900 rpm
Debit nominal:	10 m ³ /h
Înălțime de pompare nominală:	78.3 m
Rotoare:	6
Etanșare primară a arborelui:	AQQE
Cod pentru etanșarea arborelui:	AQQE
Aprobări:	CE, EAC, UKCA
Aprobări pentru apă potabilă:	WRAS, ACS, NSF61, UBA
Toleranța curbei:	ISO9906:2012 3B
Versiune pompă:	A
Model:	A
Materiale:	
Corpul pompei (stator):	Stainless steel
Carcasă pompă:	EN 1.4301
Carcasa pompei:	AISI 304
Rotor:	Stainless steel
Rotor:	EN 1.4301
Rotor:	AISI 304
Cod material:	I
Cod pentru cauciuc:	E
Instalație:	
Gama temperaturii ambientale:	-20 .. 55 °C
Presiune de funcționare maximă:	16 bar
Presiune max la temp indicată:	16 bar / 90 °C 10 bar / 120 °C
Tip conexiune:	Rp
Dimensiunea racordului de aspirație:	1 1/2 inch
Dimensiunea racordului de refulare:	1 1/2 inch
Poziție ieșire:	12
Cod conectare:	R
Cod conexiune:	R
Lichid:	
Lichid pompat:	Apă
Gama temperaturii lichidului:	-20 .. 120 °C
Temperatura lichidului în timpul funcționării:	20 °C
Densitate:	998.2 kg/m ³
Date electrice:	
Motor standard:	IEC
Dimesiune cadru:	112MC
Clasă eficiență IE:	IE3
Putere nominală - P2:	4 kW
Frecvența rețelei electrice:	50 Hz
Potrivit pentru 50/60 Hz:	N
Tensiune nominală:	3 x 220-240D/380-415Y V
Factor de service:	0.00
Curent nominal:	13,8-13,2/8,00-7,65 A
Curent de pornire:	1120-1230 %
Viteza nominală:	2920-2940 rpm
Grad de protecție (IEC 34-5):	IP55
Clasa de izolare (IEC 85):	F
Protecție Ex standard:	Thermistor



Lichid pompat = Apă
Temperatura lichidului în timpul funcționării = 20 °C
Densitate = 998.2 kg/m³





Nume companie:

Creat de:

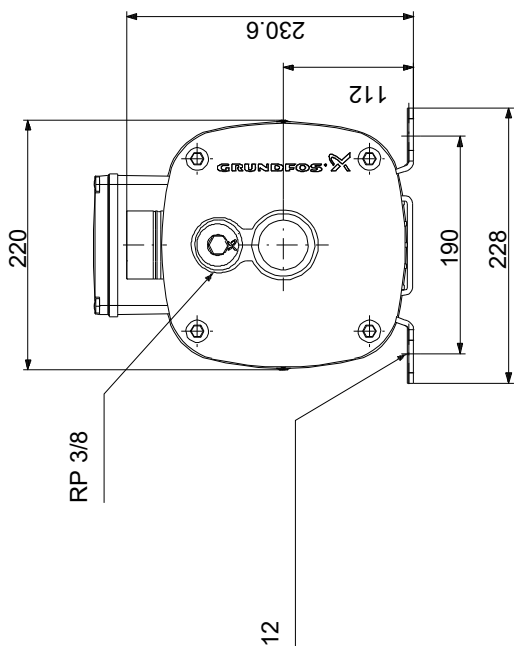
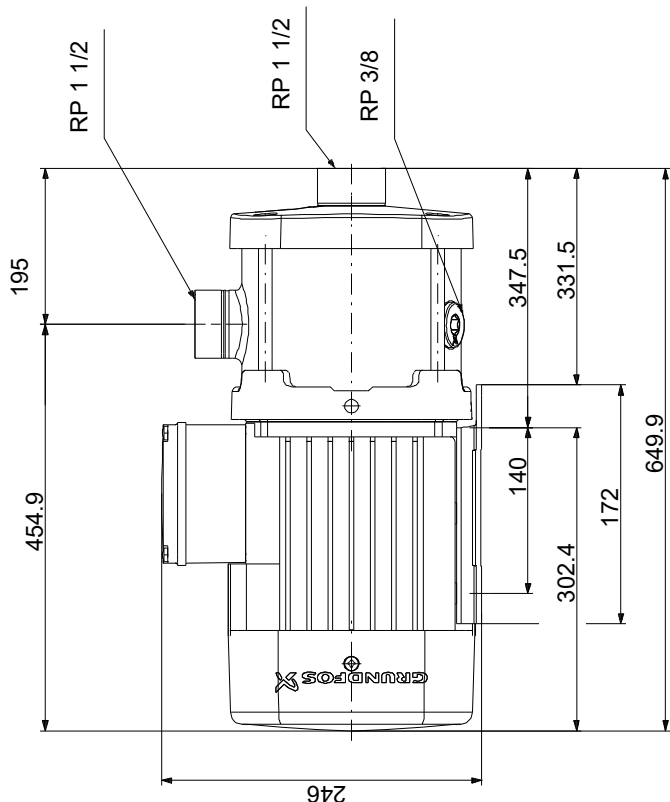
Telefon:

Date:

12.06.2025

Descriere	Valori și tipuri
Cablu inclus (Da / Nu):	N
Control:	
Convertizor de frecvență:	None
Altele:	
Poziție cutie de conexiuni:	12
Index minim de eficiență, MEI ≥:	0.52
Greutate netă:	45.7 kg
Greutate brută:	48.2 kg
Țara de origine:	HU
Nr. tarif:	84137075

La cerere CM 10-6 A-R-I-E-AQQE F-A-A-N 50 Hz



Notă: Toate unitățile sunt în [mm] dacă nu sunt altele specificate.
 Negare: Acest desen dimensional simplificat nu prezintă toate detaliile.

La cerere CM 10-6 A-R-I-E-AQQE F-A-A-N 50 Hz



IEC TP211 THERMALLY PROTECTED WHEN THE THERMISTORS ARE
CONNECTED TO AMPLIFIER RELAY FOR CONTROL OF MAIN SUPPLY
THERMISTORS PTC ACCORDING TO DIN 44082

Notă! Toate unitățile sunt în [mm] dacă nu sunt altele specificate.