



Foaie de date

Date hidraulice

| | |
|---|-----------------------|
| Presiune de lucru maximă P_N | 10 bar |
| Înălțime de pompare H_{max} | 6,1 m |
| Debit Q_{max} | 3,0 m ³ /h |
| Temperatura fluidului pompat min. T_{min} | -10 °C |
| Temperatura fluidului pompat max. T_{max} | 95 °C |
| Temperatură ambiantă min. T_{min} | -10 °C |
| Temperatură ambiantă max. T_{max} | 40 °C |

Date tehnice motor

| | |
|--------------------------------------|------------------------|
| Indice de eficiență energetică (EEI) | ≤0,20 |
| Alimentare electrică | 1~230 V ±10%, 50/60 Hz |
| Putere nominală P_2 | 30 W |
| Turație min. n_{min} | 700 1/min |
| Turație max. n_{max} | 4200 1/min |
| Putere absorbită (min) $P_{1 min}$ | 4 W |
| Puterea absorbită $P_{1 max}$ | 40 W |
| Producere de perturbații | EN 61000-6-3 |
| Rezistență la perturbații | EN 61000-6-2 |
| Compatibilitate electromagnetică | EN 61800-3 |
| Presetupă pentru cablu | 1 x PG11 |
| Clasă de izolație | F |
| Grad de protecție | IPX2D |

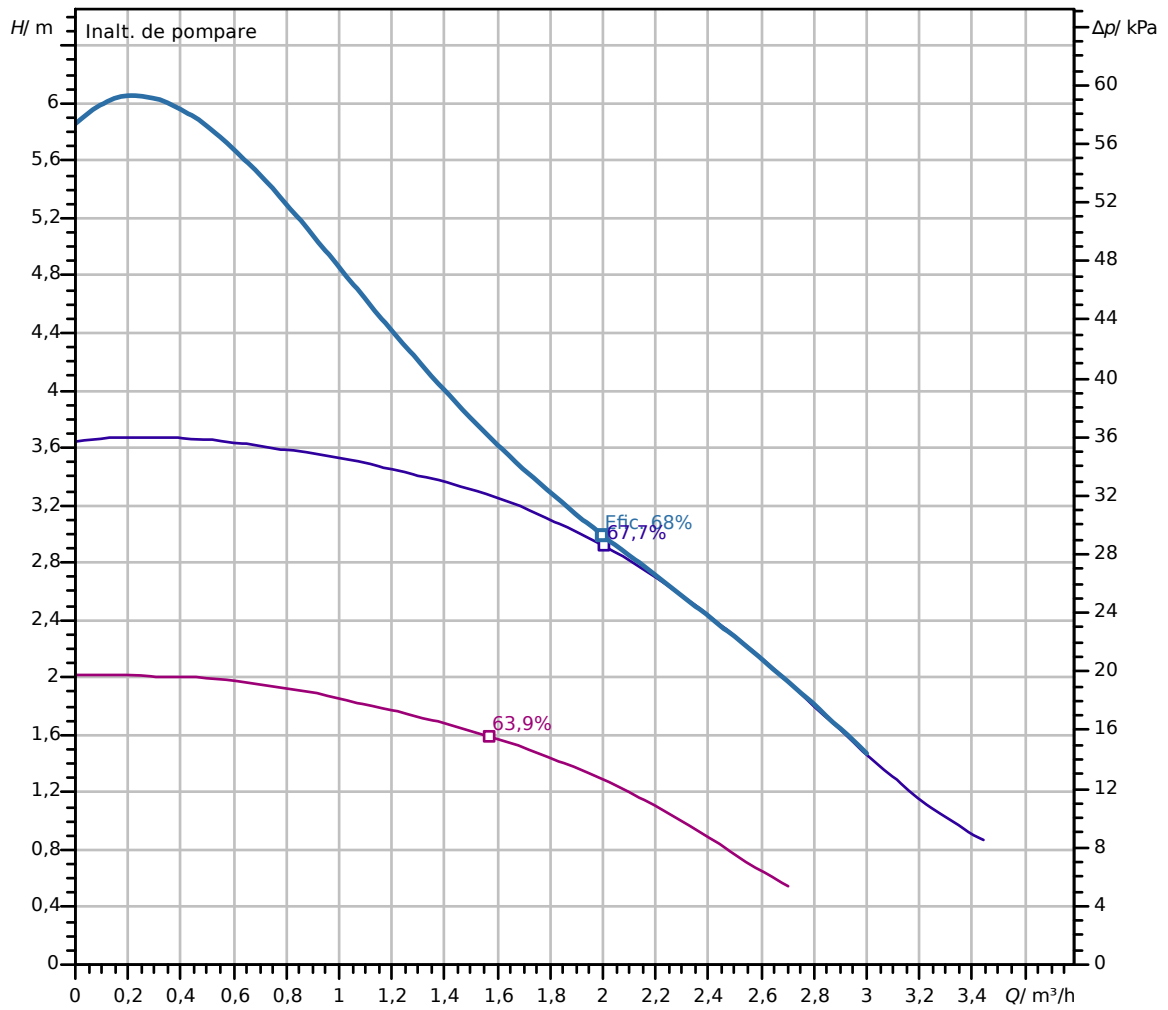
Materiale

| | |
|------------------|----------------------------|
| Carcasă pompă | Fontă cenușie |
| Rotor hidraulic | PP-GF40 |
| Arbore | Oțel inoxidabil |
| Depozit material | Carbon, impregnat cu metal |

Dimensiuni de instalare

| | |
|------------------------------------|--------|
| Racord conductă pe refulare DNd | G 1½ |
| Racord conductă la aspirație DNs | G 1½ |
| Lungime constructivă LO | 180 mm |

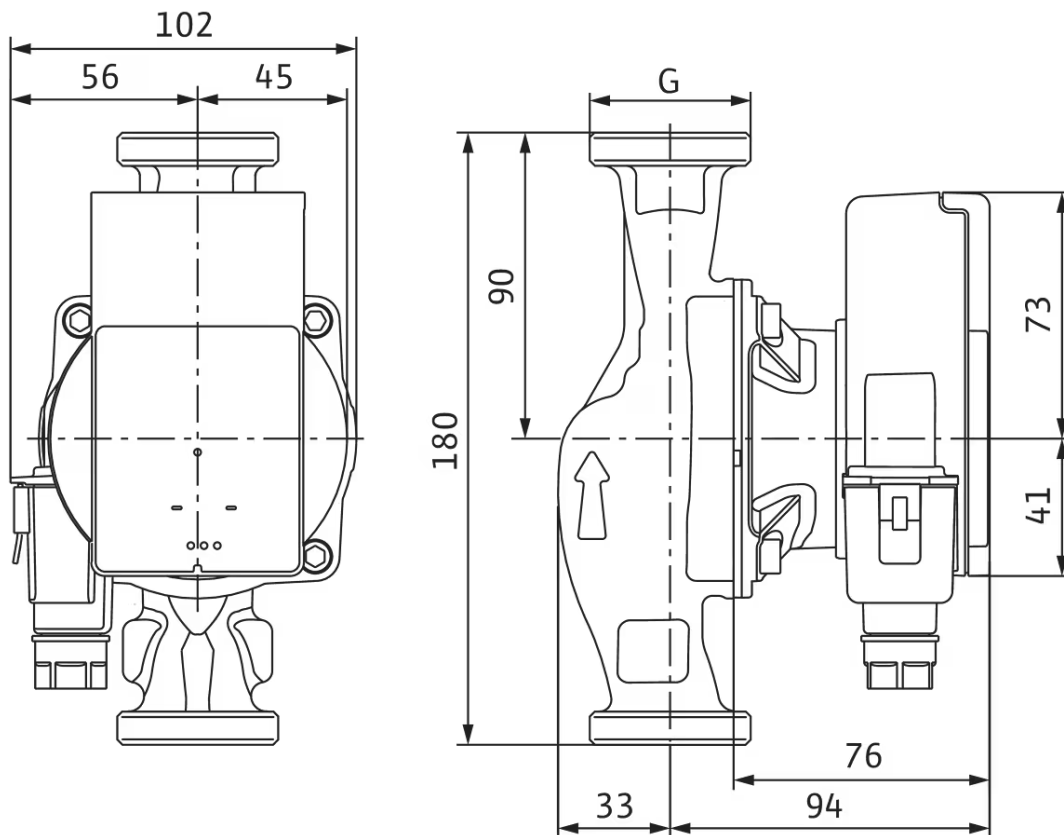
Curbe caracteristice



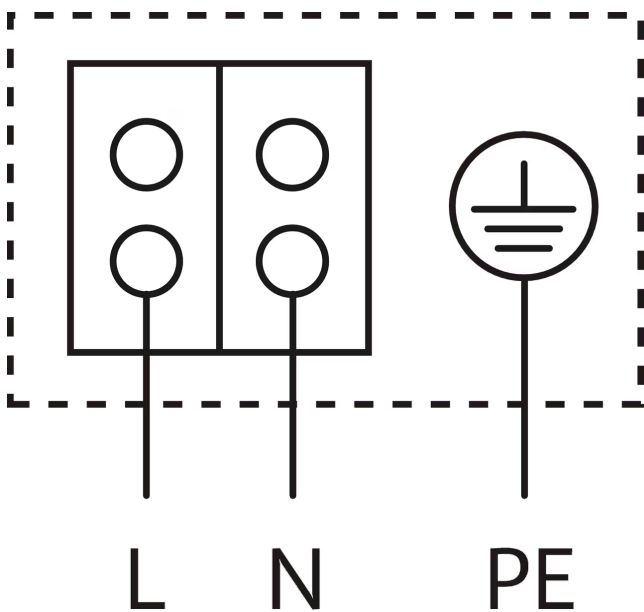
| | |
|------------------------------|-------------|
| Fluid pompat | Water 100 % |
| Temperatura fluidului pompat | 20,00 °C |
| Turație în punctul de lucru | 2.900 1/min |

Dimensiuni și desene de execuție

Atmos PICO 25/1-6



Plan de borne



Motor rezistent la curentul de blocare

Motor monofazat (EM) 2-poli - 1~230 V, 50 Hz

Informații despre comandă

Date produs

| | |
|-----------------------------|-------------------|
| Produs | Wilo |
| Denumire produs | Atmos PICO 25/1-6 |
| Număr articol | |
| Număr EAN | 4048482932774 |
| Culoare | Verde |
| Cantitate de comandă minimă | 1 |
| Disponibilitate pe piață | 2019-09-01 |

Ambalaj

| | |
|--------------------------|--------------------------------------|
| Tip de ambalare | Cutie de carton |
| Proprietatea ambalajului | Ambalaj pentru vânzarea cu amănuntul |
| Număr pro palet | 198 |
| Număr per strat | 24 |

Dimensiuni și greutate

| | |
|--------------------------------|--------|
| Dimensiuni lungime cu ambalaj | 194 mm |
| Lungime <i>L</i> | 180 mm |
| Dimensiuni înălțime cu ambalaj | 105 mm |
| Înălțime <i>H</i> | 102 mm |
| Dimensiuni lățime cu ambalaj | 174 mm |
| Lățime <i>W</i> | 127 mm |
| Greutate brută aprox. <i>m</i> | 2 kg |
| Greutate netă aprox. <i>m</i> | 1,8 kg |

Text de licitație

Pompă de înaltă eficiență Wilo-Atmos PICO, reglată electronic. Pompă de circulație cu rotor umed cu racord filetat, motor sincron rezistent la curenți de blocare conform tehnologiei ECM și reglare electronică integrată a randamentului pentru reglarea continuă a presiunii diferențiale. Utilizabil pentru toate aplicațiile de încălzire și de climatizare.

Dotare de serie:

- > Moduri de reglare preselectabile pentru optimizarea sarcinii
 - > Presiune diferențială variabilă ($\Delta p-v$), cu 3 caracteristici predefinite,
 - > Turație constantă (3 trepte de turație fixă)
- > Afișare LED a modului de control selectat
- > Afișare LED a caracteristicii selectate în cadrul modului de control
- > Indicare mesaj
 - > LED-ul luminează verde în regimul de funcționare normală
 - > LED-ul se aprinde/se aprinde intermitent în caz de avarie
- > Consum minim doar 4 W
- > Protecție pentru motor integrată
- > Funcție de deblocare automată
- > Cuplu de pornire ridicat

Carcasa pompei confecționată din fontă cenușie, rotorul din polipropilenă, axul din oțel superior cu lagăre de alunecare de carbon impregnat cu metal.

Date de funcționare

| | |
|--|--------|
| Temperatura fluidului pompat min. T_{\min} | -10 °C |
| Temperatura fluidului pompat max. T_{\max} | 95 °C |
| Temperatură ambiantă min. T_{\min} | -10 °C |
| Temperatură ambiantă max. T_{\max} | 40 °C |
| Presiune de lucru maximă PN | 10 bar |

Date tehnice motor

| | |
|--------------------------------------|-------------------------------|
| Indice de eficiență energetică (EEI) | $\leq 0,20$ |
| Alimentare electrică | 1~230 V $\pm 10\%$, 50/60 Hz |
| Putere nominală P_2 | 30 W |
| Turație min. n_{\min} | 700 1/min |
| Turație max. n_{\max} | 4200 1/min |
| Putere absorbită (min) $P_{1 \min}$ | 4 W |
| Puterea absorbită $P_{1 \max}$ | 40 W |
| Producere de perturbații | EN 61000-6-3 |
| Rezistență la perturbații | EN 61000-6-2 |
| Compatibilitate electromagnetică | EN 61800-3 |
| Clasă de izolație | F |
| Grad de protecție | IPX2D |
| Presetupă pentru cablu | 1 x PG11 |

Materiale

| | |
|------------------|----------------------------|
| Carcasă pompă | Fontă cenușie |
| Rotor hidraulic | PP-GF40 |
| Arbore | Oțel inoxidabil |
| Depozit material | Carbon, impregnat cu metal |

Informații despre comenzi

| | |
|-------------------------------|-------------------|
| Produs | Wilo |
| Denumire produs | Atmos PICO 25/1-6 |
| Greutate netă aprox. <i>m</i> | 1,8 kg |
| Număr articol | |

Dimensiuni de instalare

| | |
|--|--------|
| Racord conductă la aspirație <i>DN_s</i> | G 1½ |
| Racord conductă pe refulare <i>DN_d</i> | G 1½ |
| Lungime constructivă <i>L₀</i> | 180 mm |

Accesorii mecanice

Montaj conducte

Racorduri filetate/adaptor

| | |
|---|-----------|
| Racord filetat Rp 1 x G1½ i (72 set) | 112047298 |
| Racord filetat Rp 1 x G1½ i (1 set) | 4092741 |
| Racorduri filetate Rp 1 x G1½ i (1 set) | 2950074 |

Izolație termică

Cochilie termoizolantă

| | |
|------------------------|---------|
| Cochilie termoizolantă | 4206066 |
|------------------------|---------|

Accesorii electrice

Comanda pompei

Temporizare SK 601N

| | |
|---|---------|
| Panou protecție și automatizare SK 601N | 2120443 |
|---|---------|

Ștecher

Conector

| | |
|----------------|---------|
| Wilo-Connector | 4200870 |
|----------------|---------|