

Date de transmitere

PROIECT: _____	UNIT TAG: _____	CANTITATE: _____
RPREZENTATIV: _____	TIP DE SERVICE: _____	DATA: _____
INGINER: _____	TRANSMIS DE: _____	DATA: _____
CONTRACTOR: _____	APROBAT DE: _____	DATA: _____
	NR. COMANDĂ: _____	DATA: _____

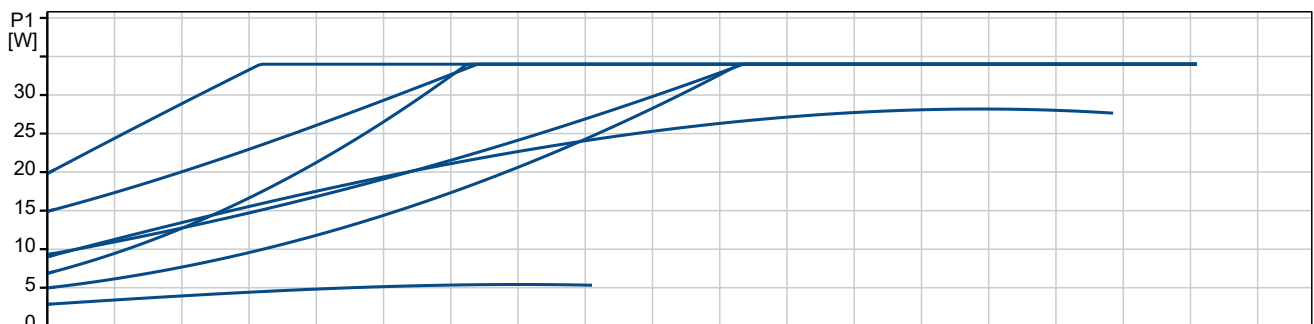
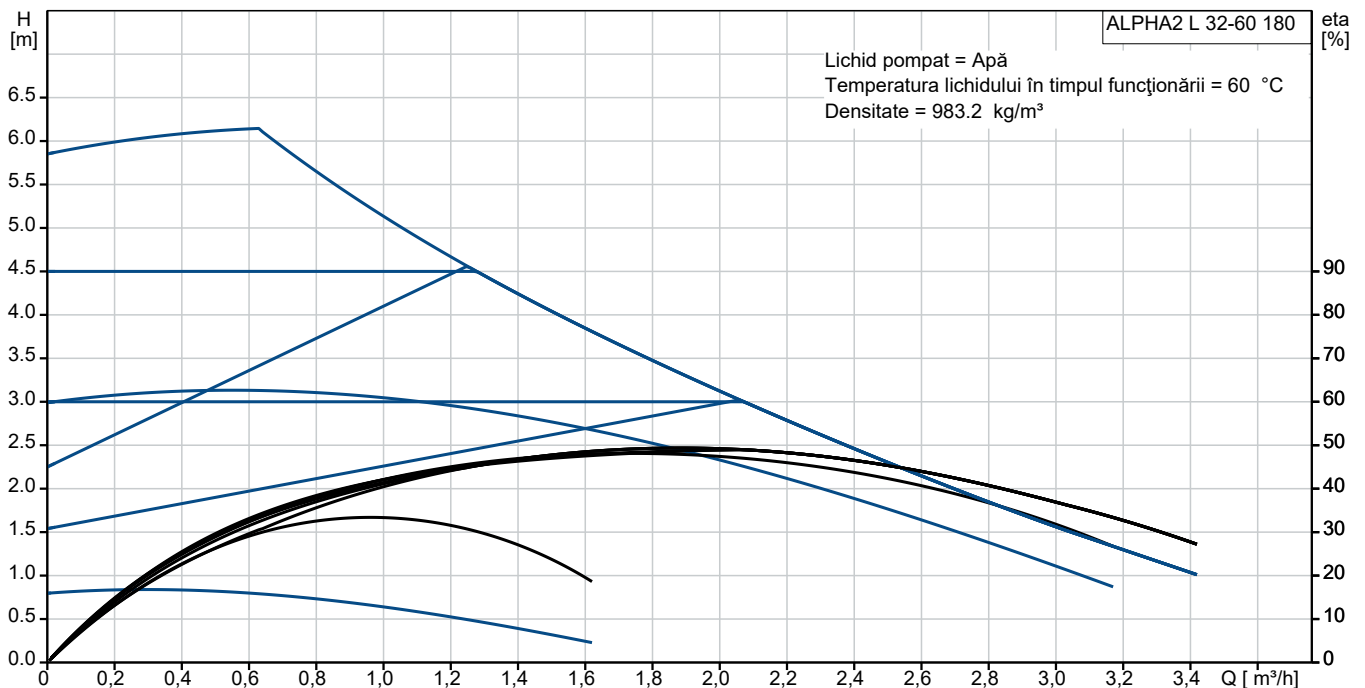


ALPHA2 L 32-60 180

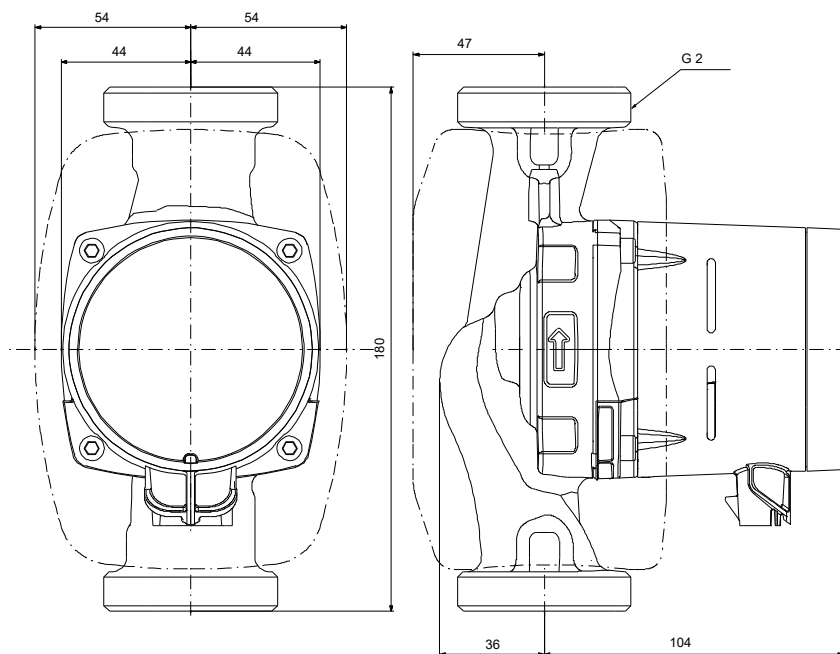
ALPHA2 L este o pompă de circulație de înaltă eficiență pentru îndeplinirea funcționalităților de bază în sistemele de încălzire. Pompa dispune de trei curbe de turație fixă, două curbe de presiune proporțională și două curbe de presiune constantă.

Notă! Poza de produs poate diferi de produsul actual

Condiții de service		Date pompă		Date motor	
Lichid:	Apă	Gama temperaturii lichidului:	2 .. 110 °C	Frecvența rețelei electrice:	50 / 60 Hz
Temperatură:	60 °C	Temperatura ambiantă maximă:	40 °C	Clasa de protecție:	X4D
Gravitate specifică:	0.985	Număr de produs:	La cerere	Protecție termică:	ELEC



Date de transmisere



Materiale:

Corpul pompei (stator): Fontă
Carcasa pompei: ASTM A48M-150B
Rotor: Composite

Cant. Descriere

1 ALPHA2 L 32-60 180



Notă! Poza de produs poate diferi de produsul actual

Nr. Produs: La cerere

Grundfos ALPHA2 L high-efficiency circulator pumps are designed for circulating liquids in heating systems. With an energy efficiency index (EEI) at the ErP benchmark for most efficient pumps, it contributes to energy savings. The compact design fits into most installations.

The pump can operate in proportional-pressure, constant-pressure and constant-curve mode. The control mode is selected using the button on the display. The LEDs indicate the actual operating status.

The pump design features the following parts which contribute to long life:

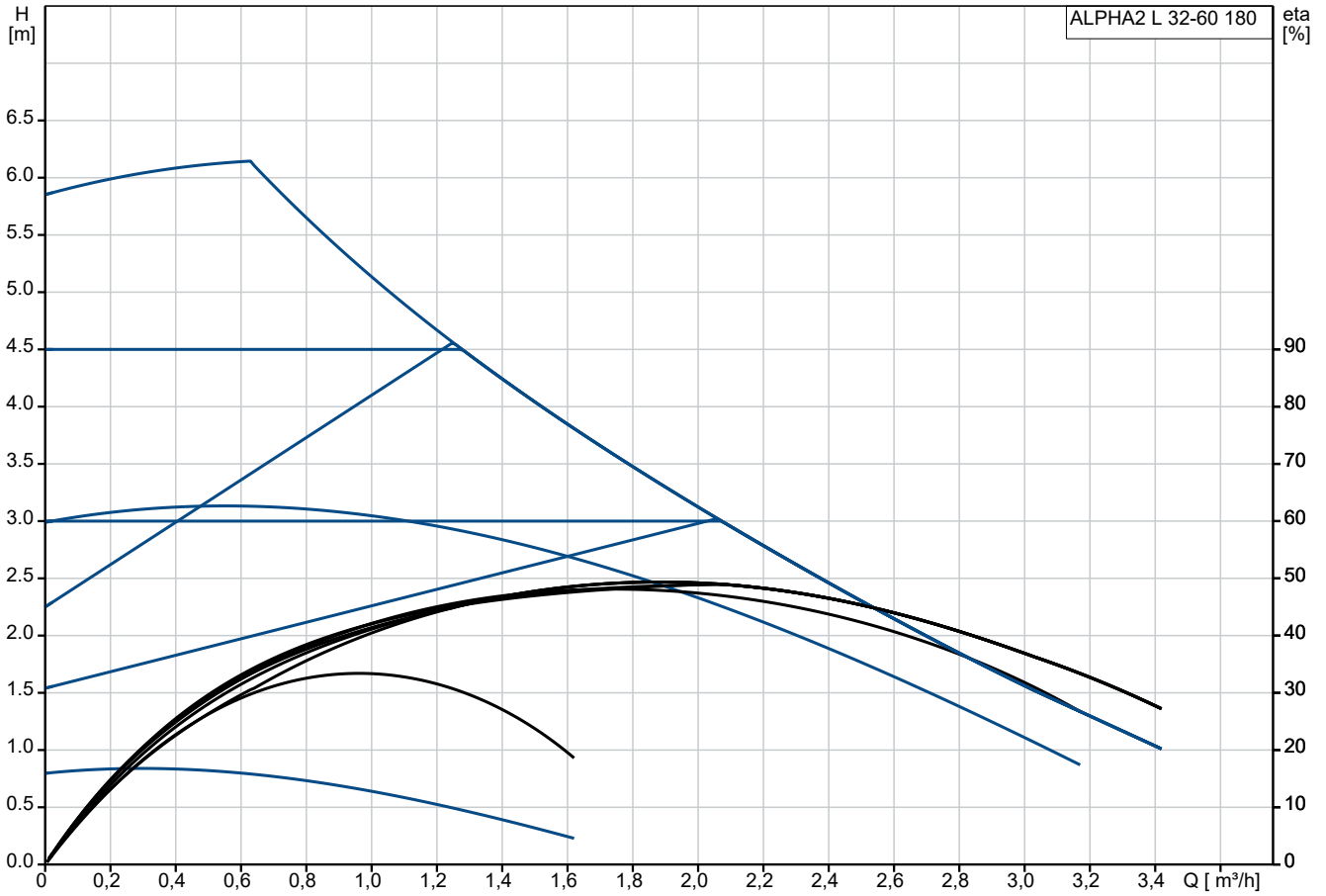
- ceramic shaft and radial bearings
carbon thrust bearing
stainless-steel rotor can, bearing plate and rotor cladding
composite impeller.

The pump is self-venting through the system, which contributes to an easy installation.

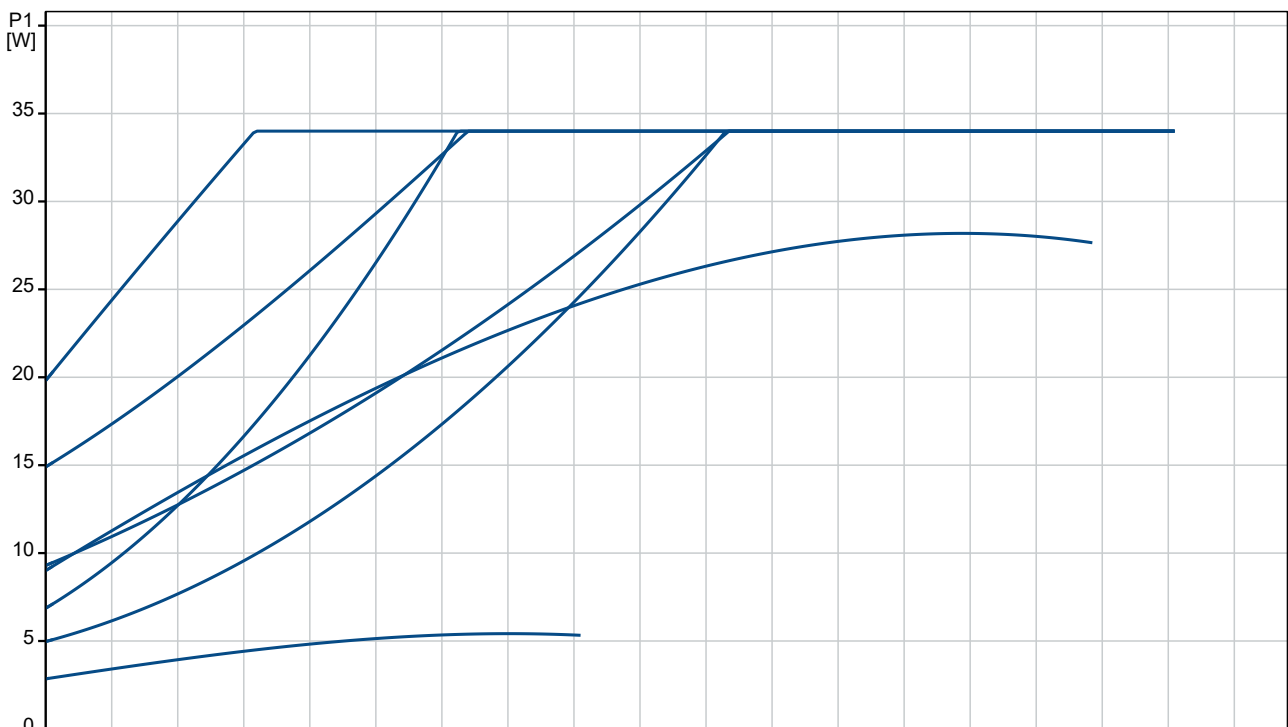
The pump housing is available in cast-iron version, and it is electrocoated to improve the corrosion resistance. The motor is a synchronous permanent-magnet/compact-stator motor characterised by high efficiency. The pump speed is controlled by an integrated frequency converter incorporated in the control box.

Insulating shells are supplied with the pumps to minimise heat loss in heating systems.

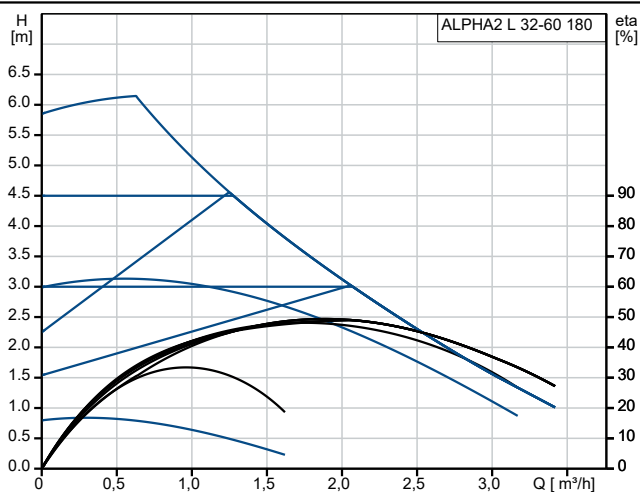
La cerere ALPHA2 L 32-60 180



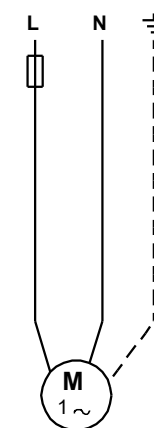
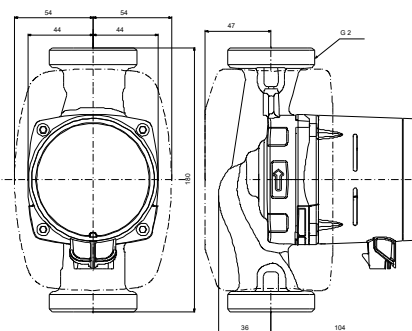
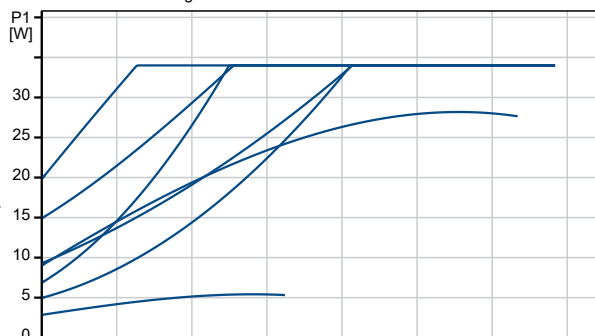
Lichid pompat = Apă
 Temperatura lichidului în timpul funcționării = 60 °C
 Densitate = 983.2 kg/m³



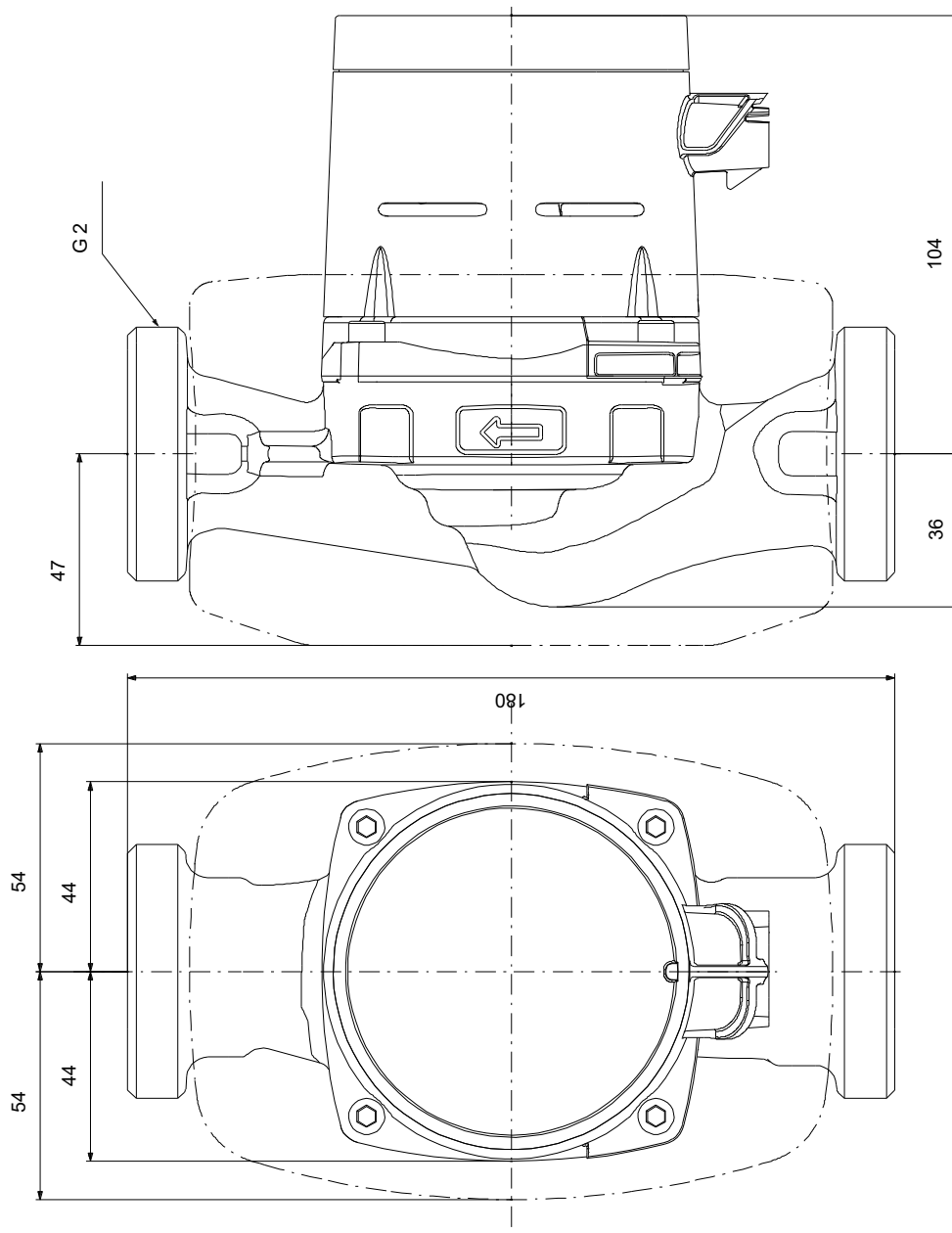
Descriere	Valori și tipuri
Informații generale:	
Nume produs:	ALPHA2 L 32-60 180
Cod produs:	La cerere
Numărul EAN:	La cerere
Tehnic:	
Debit nominal:	1.94 m ³ /h
Înălțime de pompare nominală:	3.28 m
Presiune maximă:	60 dm
Pump head orientation:	6H
Clasa TF:	110
Aprobări:	CE, VDE
Model:	C
Materiale:	
Corpul pompei (stator):	Fontă
Carcasă pompă:	EN 1561 EN-GJL-150
Carcasa pompei:	ASTM A48M-150B
Rotor:	Composite
Rotor:	PES 30% GF + PESU-GF20%
Instalație:	
Gama temperaturii ambientale:	0 .. 40 °C
Presiune de funcționare maximă:	10 bar
Tip conexiune:	G
Dimensiune racord:	2 inch
Evaluare presiune pentru racord:	PN 10
Lungimea dintre porturi:	180 mm
Lichid:	
Lichid pompat:	Apă
Gama temperaturii lichidului:	2 .. 110 °C
Temperatura lichidului în timpul funcționării:	60 °C
Densitate:	983.2 kg/m ³
Date electrice:	
Puterea de intrare minimă - P1:	3 W
Intrare putere P1:	34 W
Frecvența rețelei electrice:	50 / 60 Hz
Tensiune nominală:	1 x 230 V
Curent consumat maxim:	0.04 .. 0.32 A
Grad de protecție (IEC 34-5):	X4D
Clasa de izolare (IEC 85):	F
Protecție termică:	ELEC
Altele:	
Energie (EEI):	0.20
Greutate netă:	2.4 kg
Greutate brută:	2.57 kg
Volum de livrare:	0.004 m ³
Țara de origine:	DK
Nr. tarif:	84137030



Lichid pompat = Apă
 Temperatura lichidului în timpul funcționării = 60 °C
 Densitate = 983.2 kg/m³

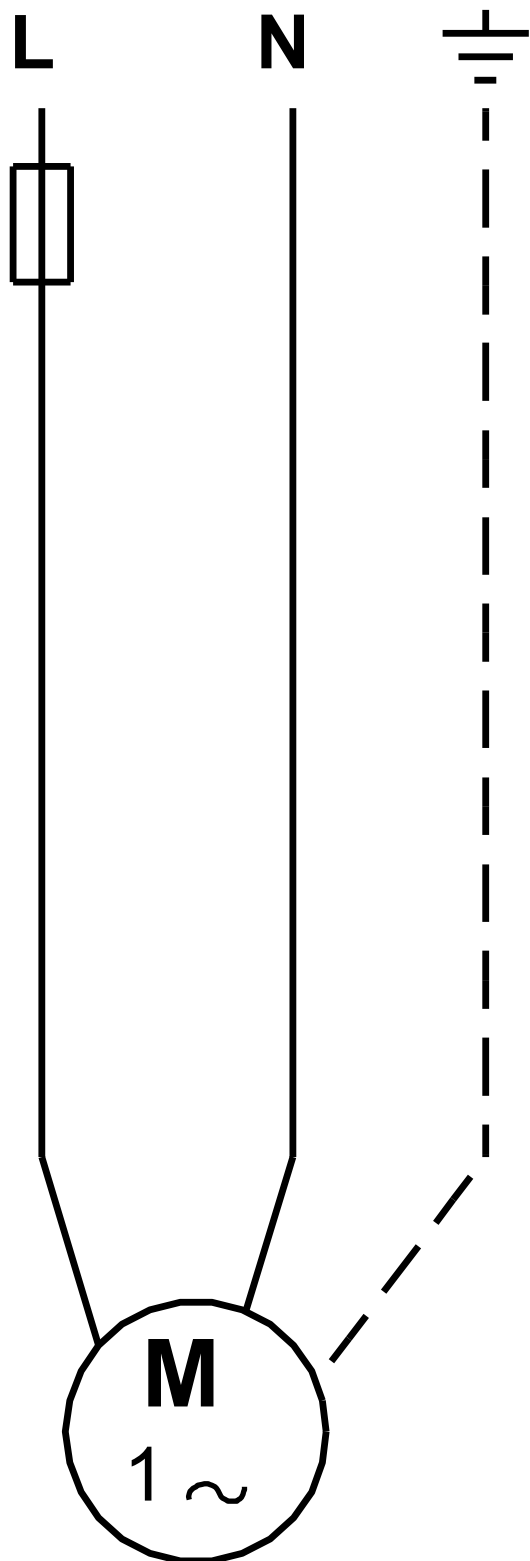


La cerere ALPHA2 L 32-60 180



Notă: Toate unitățile sunt în [mm] dacă nu sunt altele specificate.
Negare: Acest desen dimensional simplificat nu prezintă toate detaliile.

La cerere ALPHA2 L 32-60 180



Notă! Toate unitățile sunt în [mm] dacă nu sunt altele specificate.