

Cant. Descriere1 **MAGNA1 32-100**

Notă! Poza de produs poate diferi de produsul actual

Nr. Produs: La cerere

Pompa de circulație Grundfos MAGNA1 este opțiunea simplă pentru o lucrare bine făcută.

Cu o eficiență energetică ridicată, produsul respectă reglementările EuP 2015, asigurând economii substanțiale de energie electrică și cu interfața intuitivă, ușor de utilizat și designul fără întreținere, MAGNA1 este pompa de circulație ideală pentru nevoile de performanță de bază în aplicațiile în care sistemul de bază controlul și monitorizarea sunt dorite.

Cu această gamă de pompe de circulație, totul, de la configurare la controlul de bază și monitorizarea sunt ușor. Pompa nu necesită întreținere datorită designului tip rotor conservat.

MAGNA1 oferă posibilitatea monitorizării pompei prin ieșirea releului de eroare. Intrarea digitală de pornire / oprire controlează de la distanță pompa.

Pompa comunică fără fir cu aplicația Grundfos GO Remote.

MAGNA1 poate funcționa ca pompă principală atât în aplicații de încălzire, cât și de răcire, inclusiv:

- Amestecarea buclelor
- Suprafețe de încălzire
- Suprafețe de aer condiționat
- Sisteme de pompă de căldură de la sol
- Aplicații de răcire mai mici.

MAGNA1 este o pompă monofazată și se caracterizează prin faptul că controlerul și panoul de comandă sunt integrate în cutia de control.

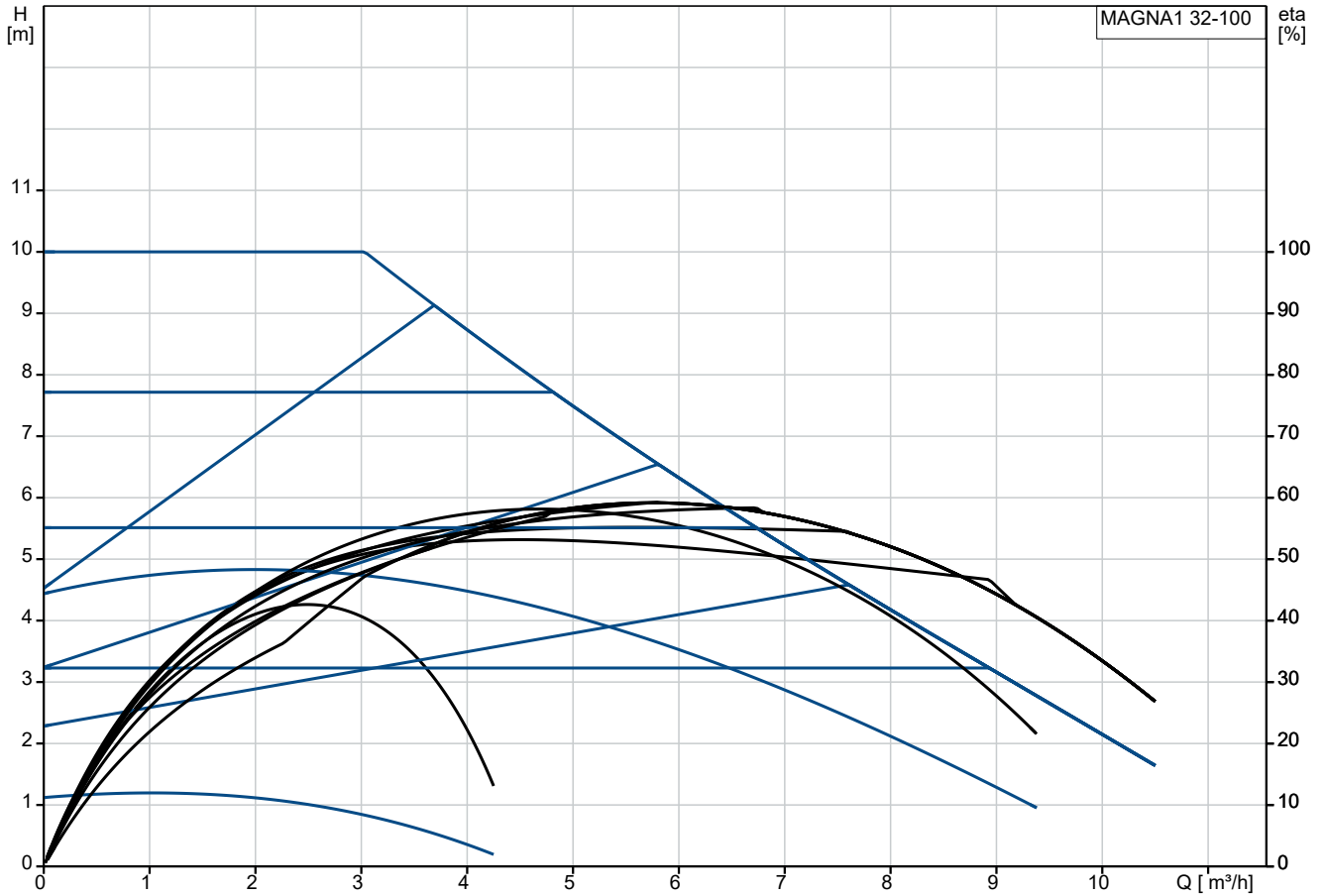
Carcasa pompei este disponibilă atât în versiuni din fontă, cât și din oțel inoxidabil.

Cutia rotor compozită este armată cu fibră de carbon, placa portantă și placarea rotorului sunt din oțel inoxidabil, iar carcasa statorului este din aluminiu.

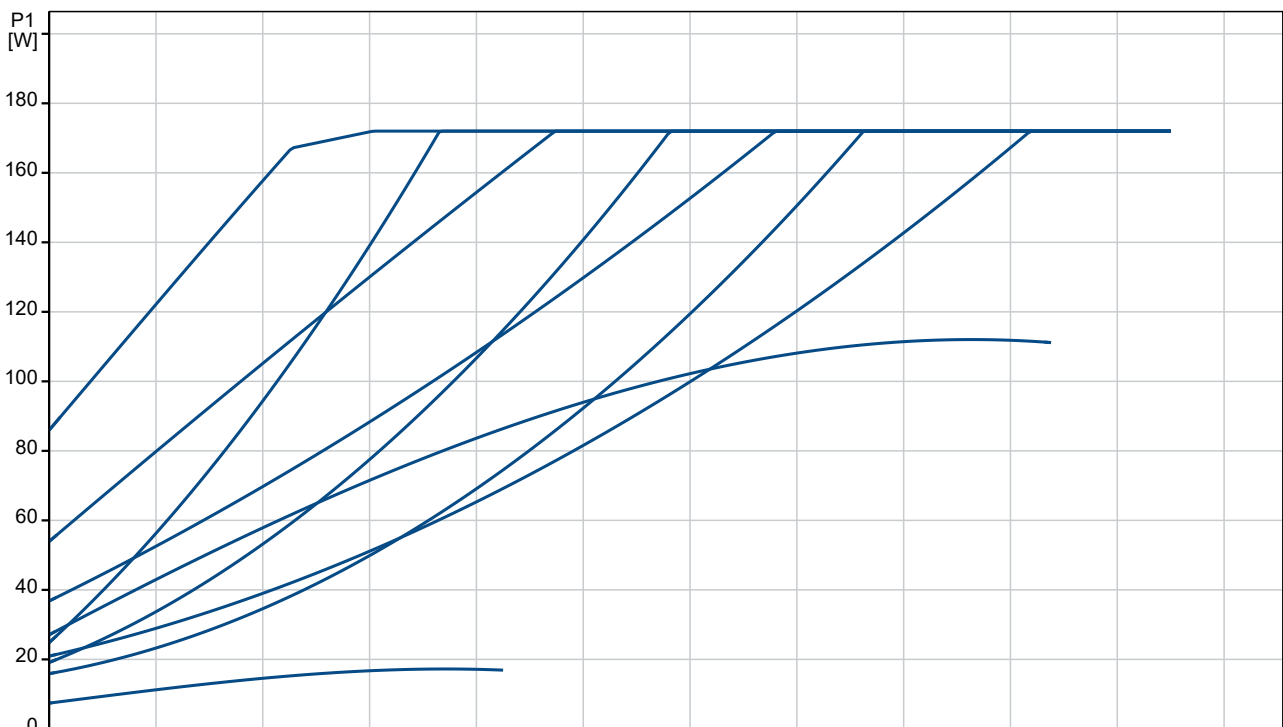
Electronica de putere este răcită cu aer.

Pompa este echipată cu un motor sincron in 4 poli, cu magnet permanent (motor PM). Acest tip de motor este caracterizat de o eficiență mai mare decât un motor convențional asincron cu rotor in scurtcircuit. Viteza pompei este controlată de un convertor de frecvență integrat.

La cerere MAGNA1 32-100



Lichid pompat = Apă
 Temperatura lichidului în timpul funcționării = 60 °C
 Densitate = 983.2 kg/m³



Descriere	Valori și tipuri
-----------	------------------

Informații generale:

Nume produs: MAGNA1 32-100

Cod produs: La cerere

Numărul EAN: La cerere

Tehnic:

Presiune maximă: 100 dm

Clasa TF: 110

Approvals: CE, VDE, EAC, MOROCCO, UKCA, TSE, RCM, UkrSEPRO

Model: C

Materiale:

Corpul pompei (stator): Fontă

Carcasă pompă: EN 1561 EN-GJL-200

Carcasa pompei: ASTM A48-200B

Rotor: Composite

Instalație:

Gama temperaturii ambientale: 0 .. 40 °C

Presiune de funcționare maximă: 10 bar

Tip conexiune: G

Dimensiune racord: 2 inch

Evaluare presiune pentru racord: PN 10

Lungimea dintre porturi: 180 mm

Lichid:

Lichid pompat: Apă

Gama temperaturii lichidului: -10 .. 110 °C

Temperatura lichidului în timpul funcționării: 60 °C

Densitate: 983.2 kg/m³

Date electrice:

Puterea maximă de intrare - P1: 175 W

P1 min.: 8 W

Frecvența rețelei electrice: 50 / 60 Hz

Tensiune nominală: 1 x 230 V

Minimum current consumption: 0.08 A

Consum maxim de curent: 1.41 A

Viteză max: 4534 rpm

Grad de protecție (IEC 34-5): X4D

Clasa de izolare (IEC 85): F

Altele:

Energie (EEI): 0.20

Greutate netă: 4.63 kg

Greutate brută: 5.18 kg

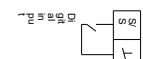
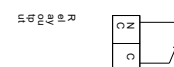
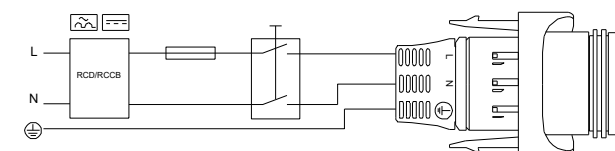
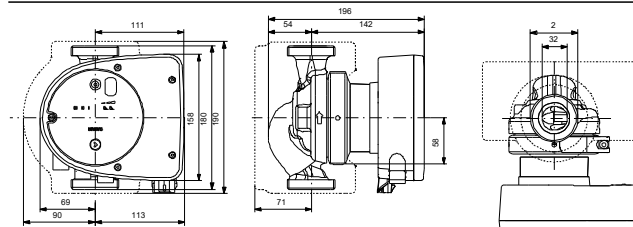
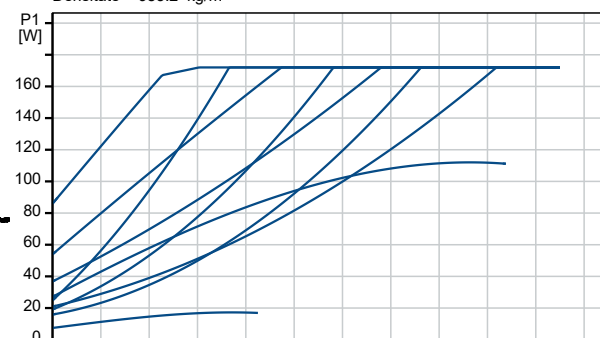
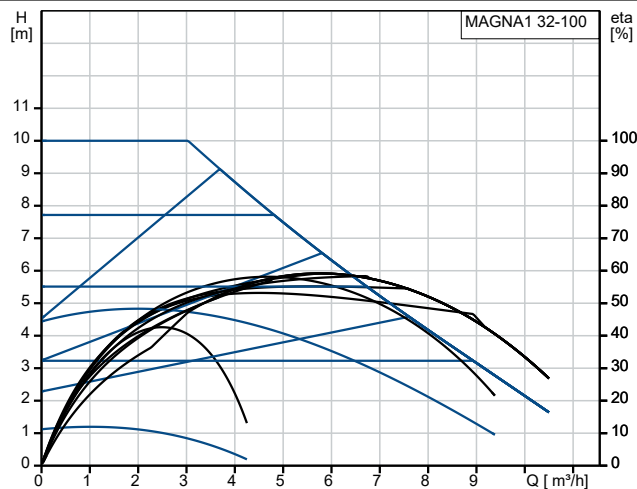
Volum de livrare: 0.013 m³

Finlandeză LVI nr.: 4615307

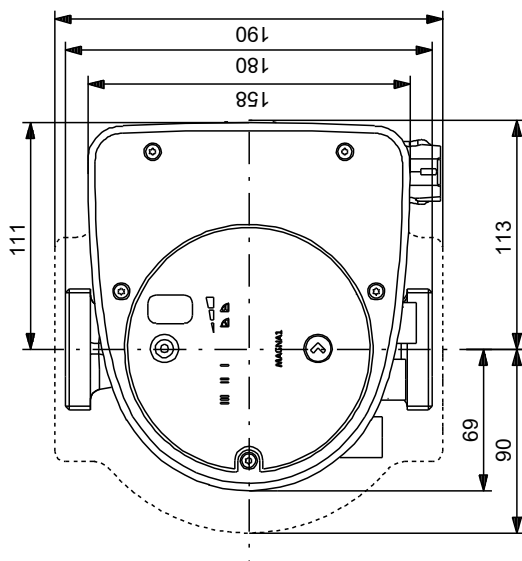
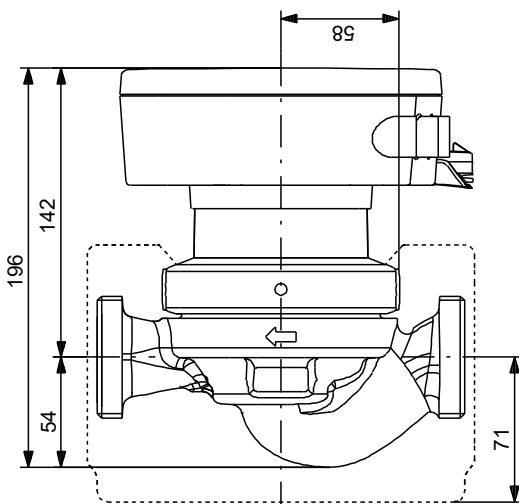
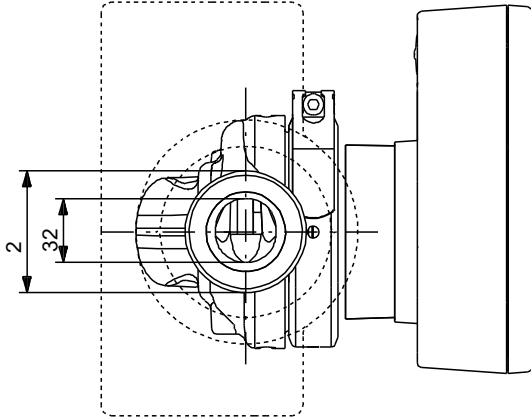
Țara de origine: DE

Nr. tarif: 84137030

Environmental approvals: CN ROHS, WEEE

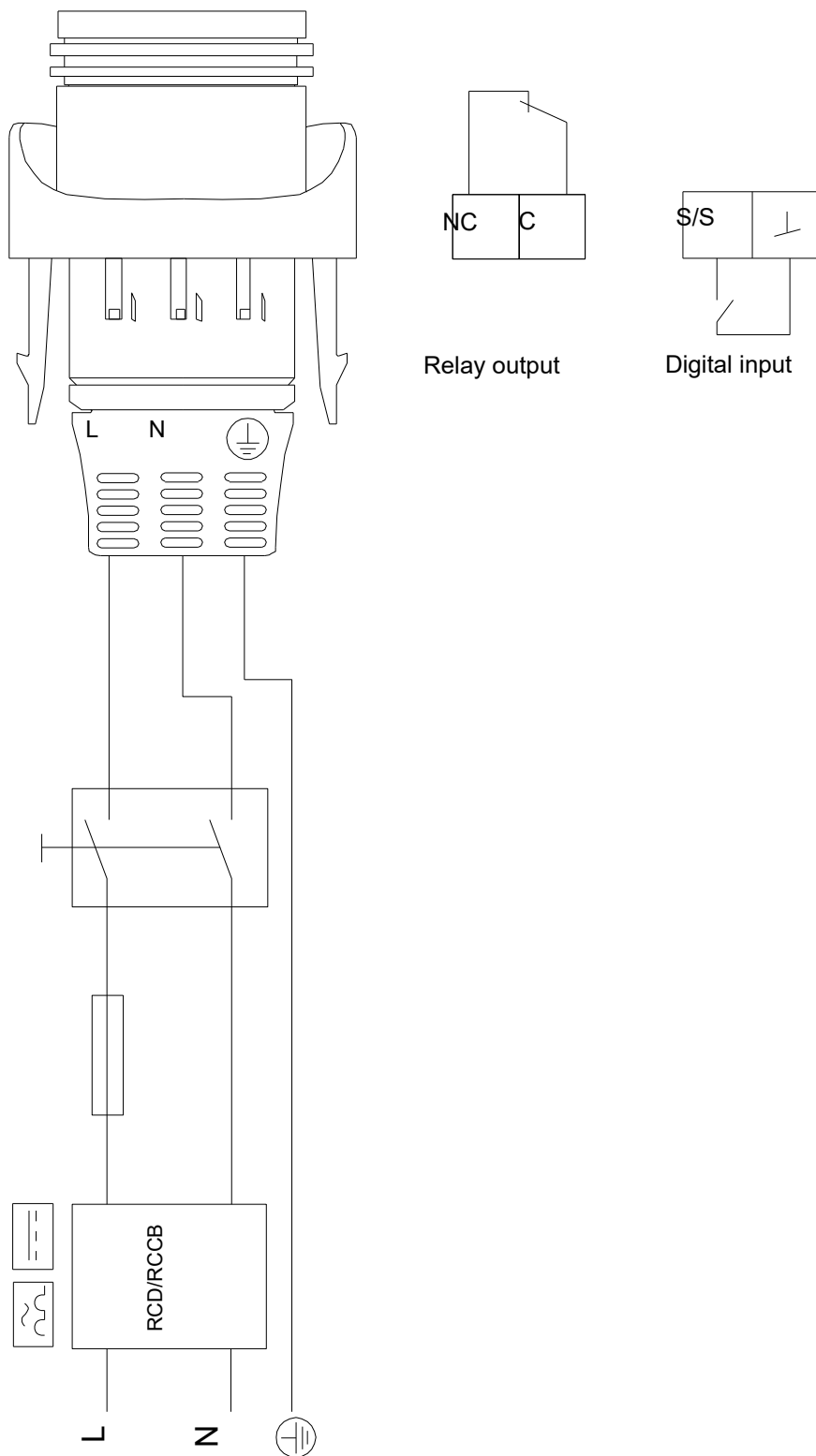


La cerere MAGNA1 32-100



Notă: Toate unitățile sunt în [mm] dacă nu sunt altele specificate.
Negare: Acest desen dimensional simplificat nu prezintă toate detaliile.

La cerere MAGNA1 32-100



Notă! Toate unitățile sunt în [mm] dacă nu sunt altele specificate.