

<b>Cod</b>	48SHT00A
<b>Familie</b>	TRITUS Small
<b>Gama</b>	Apa de canalizare cu tocator
<b>Tipologie</b>	Submeribile

<b>Extra UE Only</b>	Nu
<b>Utilizari</b>	Civil Domestic

### Limite de utilizare

<b>Tip lichid</b>	Apa de canalizare
<b>Temperatura minima a lichidului</b>	0 °C
<b>Temperatura maxima a lichidului</b>	40 °C
<b>Continut maxim de clor</b>	- ppm
<b>Continut maxim de nisip</b>	- ppm
<b>Inaltimea maxima de aspiratie</b>	0 m
<b>Adancimea maxima de imersie</b>	10,00 m
<b>Temperatura ambientala maxima</b>	- °C
<b>Temperatura ambientala minima</b>	- °C
<b>Presiune maxima de exercitiu</b>	- bar

### Punct de lucru

<b>Debit actual</b>	0,000 l/min
<b>Inaltimea de lucru</b>	0,000 m

### Placuta de identificare a pompei

<b>Debit</b>	20 - 125 l/min
<b>Inaltime</b>	15 - 2 m
<b>Inaltime maxima</b>	16.5 m
<b>Inaltime minima</b>	2 m
<b>Indice de eficienta minima</b>	-

### Placuta de identificare a motorului

<b>Tensiune</b>	380-415 V
<b>Faza</b>	3
<b>Frecventa</b>	50 Hz
<b>Viteza de rotatie</b>	2900 rpm
<b>Putere nominala</b>	0,75 kW
<b>Curent nominal</b>	2,5 A
<b>Putere abosrbita P1</b>	1,15 kW
<b>Gradul de eficienta</b>	Undefined
<b>Capacitate condensator</b>	- µF
<b>Tensiunea condensatorului</b>	- V
<b>Clasa de izolare</b>	F
<b>Grad de protectie IP</b>	X8

### Norme de executie și siguranță

electropompele sunt echipate cu:

- cablu de alimentare 10 m
- plutitor extern pentru versiunile monofazice

EN 60335-1, IEC 60335-1, CEI 61-150  
EN 60034-1, IEC 60034-1, CEI 2-3

### Conexiuni

<b>Tipul conexiunii</b>	Filet gaz
<b>Dimensiunea guri aspiratie</b>	-
<b>Dimensiunea guri refulare</b>	1 1/4"

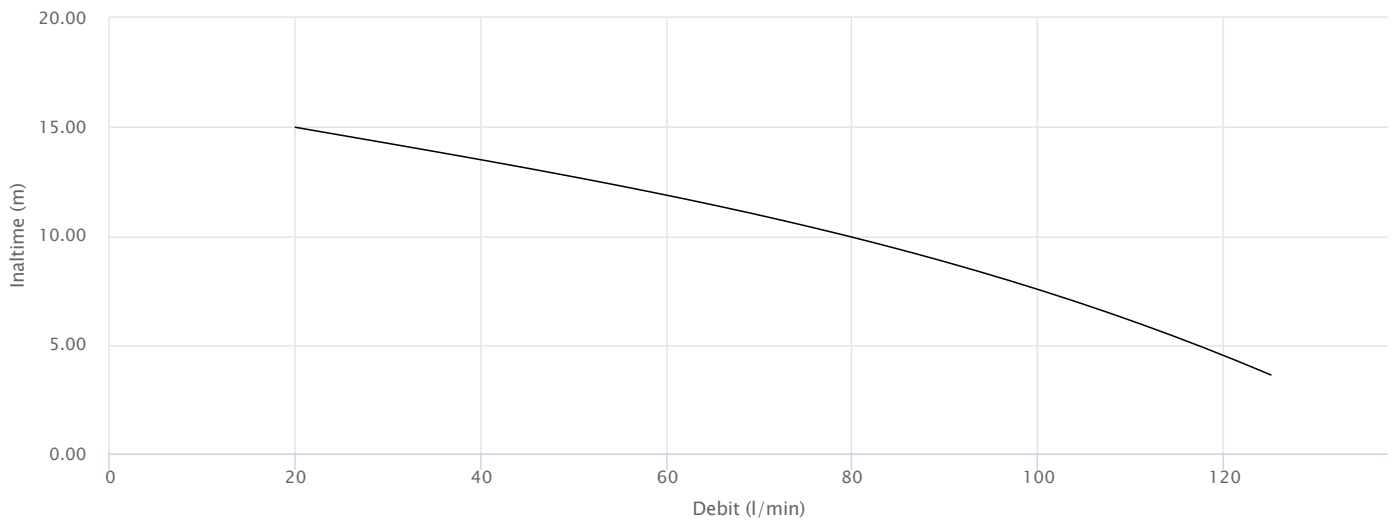
### Date de intrare

<b>Debit nominal solicitat</b>	0,000 l/min
<b>Inaltime solicitata</b>	0,000 m
<b>Inaltimea sistemului geodezic</b>	0,000 m
<b>Pierderi de sarcina ale sistemului</b>	0,000 m
<b>NPSH disponibil</b>	0,000 m
<b>Lichid</b>	Water
<b>Temperatura</b>	20 °C
<b>Densitate</b>	998,1 kg/m <sup>3</sup>
<b>Vascozitate cinematica</b>	1,00 mm <sup>2</sup> /s
<b>Presiunea aburului</b>	2.318 Pa

### Alte date despre pompa

<b>Nivel maxim de presiune acustica</b>	- dBA
<b>1m</b>	
<b>instalare orizontala</b>	Nu
<b>Trecerea corpurilor solide</b>	- mm

**Prestatii**



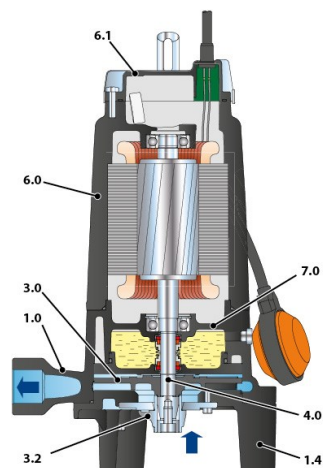
## Construcție

### Rulmenti

Rulment motor -partea pompei	6303 ZZ-C3E
Rulment motor-partea opusa	6303 ZZ-C3E

### Presetupa rotor

Tip presetupa	Presetupa mecanica dubla cu camera de ulei
Diametru MS	14
Inel fix MS	Carbura de siliciu
Inel rotativ MS	Grafit
Elastomer MS	NBR
Model pompa laterala	MG1-14D SIC
Diametru PS	14
Inel fix PS	Carbura de siliciu
Inel rotativ PS	Carbura de siliciu
Elastomer PS	NBR



### Material

1.0 - Corp pompa	Fonta GJL 200 EN 1561
1.4 - Baza	Fonta GJL 200 EN 1561
3.0 - Turbina	Tehnopolimer armat
3.2 - Tocator	Otel inoxidabil ENEN 1.4125 (AISI 440C) Intarit
4.0 - Rotor pompa	Otel inoxidabil EN 1.4057 (AISI 431)
6.0 - Carcasa motor	Fonta GJL 200 EN 1561
6.1 - Capac motor	Fonta GJL 200 EN 1561
7.0 - Lanterna	Fonta GJL 200 EN 1561

### Dimensiuni

DN2	a	b	c	d	h	h1	p	x	Kg
	[mm]								
1 1/4"	140	104	186	85	406	80	500	500	21,6

