

Cod	48TOPV13A1
Familie	TOP VORTEX
Gama	Drenaj Apa Murdara
Tipologie	Submeribile

Extra UE Only	Nu
Utilizari	Domestic

Limite de utilizare

Tip lichid	Apa murdara
Temperatura minima a lichidului	0 °C
Temperatura maxima a lichidului	40 °C
Continut maxim de clor	- ppm
Continut maxim de nisip	- ppm
Inaltimea maxima de aspiratie	0 m
Adancimea maxima de imersie	3,00 m
Temperatura ambientala maxima	- °C
Temperatura ambientala minima	- °C
Presiune maxima de exercitiu	- bar

Punct de lucru

Debit actual	0,000 l/min
Inaltimea de lucru	0,000 m

Placuta de identificare a pompei

Debit	20 - 180 l/min
Inaltime	8 - 2.5 m
Inaltime maxima	8.5 m
Inaltime minima	2.5 m
Indice de eficienta minima	-

Placuta de identificare a motorului

Tensiune	220-240 V
Faza	1
Frecventa	50 Hz
Viteza de rotatie	2900 rpm
Putere nominala	0,55 kW
Curent nominal	2,9 A
Putere abosrbita P1	0,59 kW
Gradul de eficienta	Undefined
Capacitate condensator	14 µF
Tensiunea condensatorului	450 V
Clasa de izolare	F
Grad de protectie IP	X8

Norme de executie și siguranță

electropompe echipate

- cablu de alimentare de 5 m
- plutitor extern pentru versiunile monofazice

EN 60335-1, IEC 60335-1, CEI 61-150
EN 60034-1, IEC 60034-1, CEI 2-3

Conexiuni

Tipul conexiunii	Filet gaz
Dimensiunea guri aspiratie	-
Dimensiunea guri refulare	1 1/4"

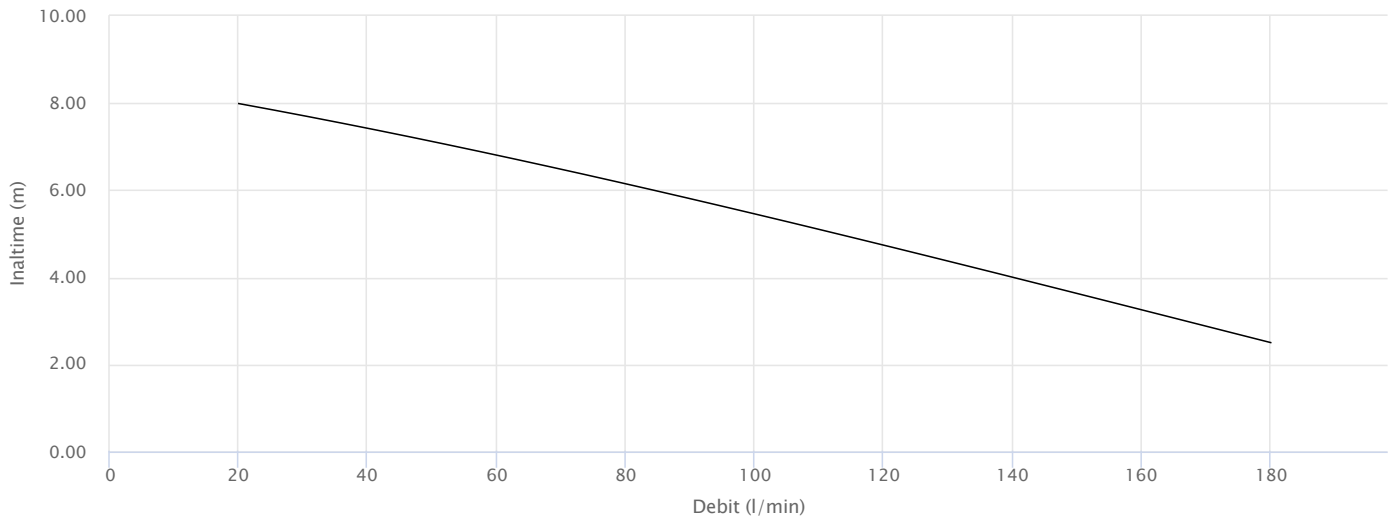
Date de intrare

Debit nominal solicitat	0,000 l/min
Inaltime solicitata	0,000 m
Inaltimea sistemului geodezic	0,000 m
Pierderi de sarcina ale sistemului	0,000 m
NPSH disponibil	0,000 m
Lichid	Water
Temperatura	20 °C
Densitate	998,1 kg/m ³
Vascozitate cinematica	1,00 mm ² /s
Presiunea aburului	2.318 Pa

Alte date despre pompa

Nivel maxim de presiune acustica	- dBA
1m	
instalare orizontala	Nu
Trecerea corpurilor solide	25,00 mm

Prestatii



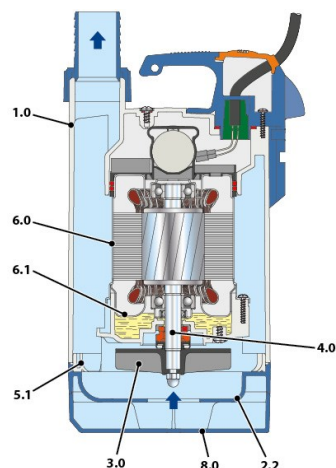
Constructie

Rulmenti

Rulment motor -partea pompei	6201 ZZ
Rulment motor-partea opusa	6201 ZZ

Presetupa rotor

Tip presetupa	Presetupa mecanica dubla separata de o camera de ulei
Model motor lateral	Presetupa
Diametru MS	12
Elastomer MS	NBR
Model pompa laterala	STA-12R
Diametru PS	12
Inel fix PS	Ceramica
Inel rotativ PS	Grafit
Elastomer PS	NBR



Material

1.0 - Corp pompa	Tehnopolimer armat
2.2 - Capac aspiratie	Tehnopolimer armat
3.0 - Turbina	Tehnopolimer armat
4.0 - Rotor pompa	Otel inoxidabil EN 1.4057 (AISI 431)
5.1 - Difuzor	Tehnopolimer armat
6.0 - Carcasa motor	Otel inoxidabil 1.4301 (AISI 304)
6.1 - Capac motor	Otel inoxidabil 1.4301 (AISI 304)
8.0 - Filtru /filtru de aspiratie	Tehnopolimer armat

Dimensiuni

DN2	a	d	h	h1	p	x	Kg
				[mm]			
1 1/4"	152	25	318	298	350	350	6,7

