

Cod	41PM9117A1
Familie	PK
Gama	Periferice
Tipologie	Pompe de suprafata

Extra UE Only	Nu
Utilizari	Domestic

Limite de utilizare

Tip lichid	Apa curata
Temperatura minima a lichidului	-10 °C
Temperatura maxima a lichidului	60 °C
Continut maxim de clor	- ppm
Continut maxim de nisip	- ppm
Inaltimea maxima de aspiratie	7 m
Adancimea maxima de imersie	- m
Temperatura ambientala maxima	40,0 °C
Temperatura ambientala minima	- °C
Presiune maxima de exercitiu	10 bar

Punct de lucru

Debit actual	0,000 l/min
Inaltimea de lucru	0,000 m

Placuta de identificare a pompei

Debit	5 - 70 l/min
Inaltime	80 - 15 m
Inaltime maxima	85 m
Inaltime minima	15 m
Indice de eficienta minima	-

Norme de executie și siguranță

- EN 60335-1, IEC 60335-1, CEI 61-150
- EN 60034-1, IEC 60034-1, CEI 2-3

Conexiuni

Tipul conexiunii	Filet gaz
Dimensiunea guri aspiratie	1"
Dimensiunea guri refulare	1"

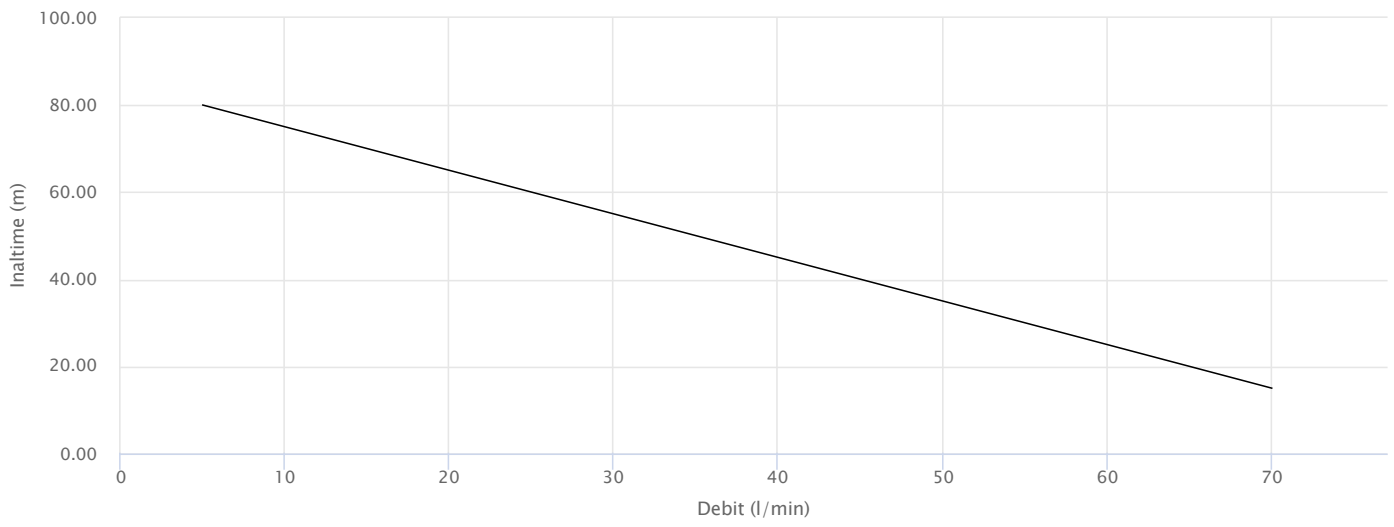
Date de intrare

Debit nominal solicitat	0,000 l/min
Inaltime solicitata	0,000 m
Inaltimea sistemului geodezic	0,000 m
Pierderi de sarcina ale sistemului	0,000 m
NPSH disponibil	0,000 m
Lichid	Water
Temperatura	20 °C
Densitate	998,1 kg/m ³
Vascozitate cinematica	1,00 mm ² /s
Presiunea aburului	2.318 Pa

Placuta de identificare a motorului

Tensiune	220-230 V
Faza	1
Frecventa	50 Hz
Viteza de rotatie	2900 rpm
Putere nominala	1,10 kW
Curent nominal	9 A
Putere absorbita P1	1,90 kW
Gradul de eficienta	Undefined
Capacitate condensator	31.5 μF
Tensiunea condensatorului	450 V
Clasa de izolare	F
Grad de protectie IP	X4

Prestatii



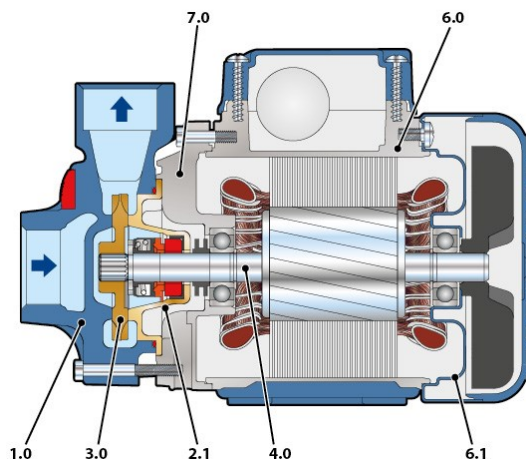
Constructie

Rulmenti

Rulment motor -partea pompei	6204 ZZ
Rulment motor-partea opusa	6204 ZZ

Presetupa rotor

Tip presetupa	Presetupa mecanica simpla
Model pompa laterala	FN-14
Diametru PS	14
Inel fix PS	Grafit
Inel rotativ PS	Ceramica
Elastomer PS	NBR



Material

1.0 - Corp pompa	Fonta GJL 200 EN 1561
2.1 - Capac carcasa	Alama CW617N EN 12165
3.0 - Turbina	Alama CW617N EN 12165
4.0 - Rotor pompa	Otel inoxidabil EN 1.4057 (AISI 431)
6.0 - Carcasa motor	Aluminiu EN-AB 46100
6.1 - Capac motor	Aluminiu EN-AB 46100
7.0 - Lanterna	Aluminiu EN-AB 46100

Dimensiuni

DN1	DN2	a	f	h	h1	h2	h3	i	m	n2	s	t	w	Kg
[mm]														
1"	1"	62	356	212	80	88	168	19	100	125	9	152	95	14,6

