

PRESET Presostat electronic



Apa curata



Uz domestic



DATE TEHNICE

TIP	P ₂		Alimentare		Curent pentru functionarea continua
	kW	HP	Volt	Hz	
Monofazic	1.5	2	230	50/60	13 A

DOMENIUL DE UTILIZARE

- ※ Presiune de pornire: reglabila de la **0.8 la 9 bar** (setare din fabrica **2 bar**)
- ※ Presiunea de oprire reglabila de la **1 la 9.2 bar** (setare din fabrica **3 bar**)
- ※ Curent maxim: reglabil (setare din fabrica **16 A**)

LIMITE DE UTILIZARE

- ※ Temperatura lichidului pana la **+55 °C**
- ※ Temperatura ambientală pana la **+40 °C**
- ※ Presiunea maxima a exercitiului pana la **10 bar**
- ※ Protectie: **IP 65**

EXECUTII SI NORME DE SIGURANTA

Placa electronica din interiorul **PRESET** a trecut cele mai severe teste **EMC** de compatibilitate electromagnetica

INSTALAREA SI UTILIZAREA

PRESET este un dispozitiv electronic ideal pentru controlul si protectia electropompelor monofazice de uz casnic cu putere de pana la 2 HP, cuplat cu o autoclava pentru alimentarea cu apa si cresterea presiunii in aplicatii casnice si pentru sistemele de irigatii rezidentiale.

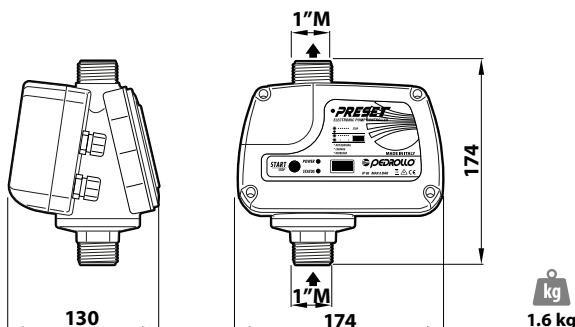
DESCRIEREA PRODUSULUI

- ※ **PRESET** porneste pompa electrica atunci cand, la deschiderea unui robinet, presiunea sistemului scade sub presiunea de functionare si o opreste atunci cand presiunea sistemului depaseste presiunea de oprire, inlocuind presostatele mecanice traditionale
- ※ **PRESET** este compus din:
 - **senzor de presiune, care permite reglarea digitala precisa si fiabila a presiunilor de functionare si oprire de la 0,8 la 9 bar;**
 - display pentru citirea parametrilor de functionare;
 - supapa de retinere integrata si inspectabila

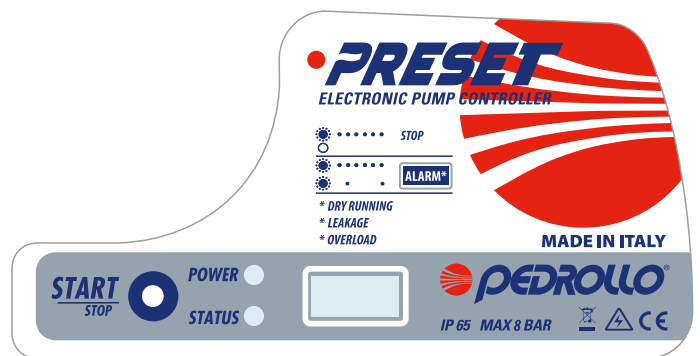
Partea electronica protejeaza pompa de:

- ※ functionare fara apa
- ※ porniri frecvente din cauza pierderilor pe instalatie;
- ※ supracurent

DIMENSIUNI SI GREUTATI



REGLARE



O procedura ghidata va permite sa configurati PRESET folosind butonul START, setand parametrii:

- ※ presiune de rulare (M)
- ※ presiune de oprire (A)
- ※ curent maxim admis (C)
- ※ timp de functionare la debit zero (TD)
- ※ timp de recuperare dupa oprire (TP)