

Date tehnice

Pompă standard de înaltă eficiență cu rotor umed Yonos PICO1.0 25/1-6-130

Denumirea proiectului Proiect redenumit 2021-12-28 08:13:43.384

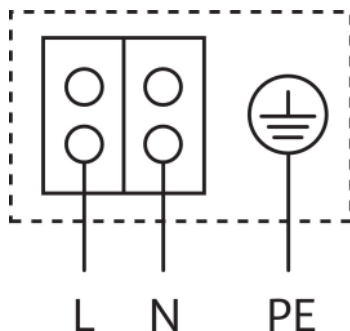
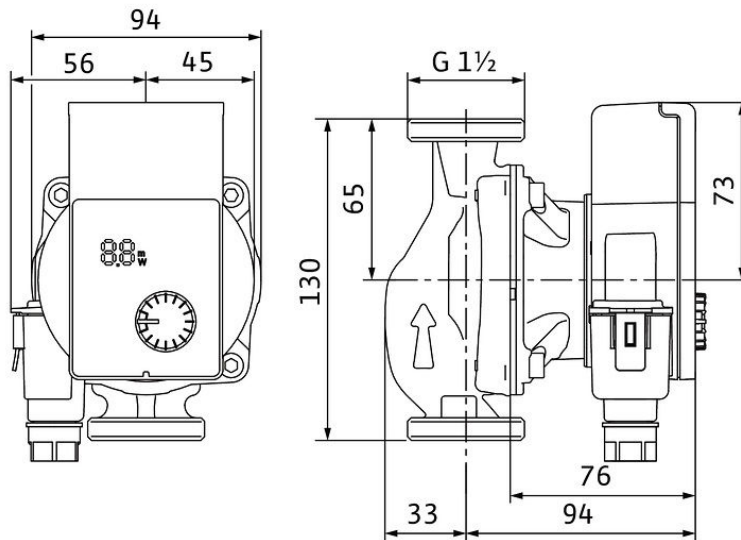
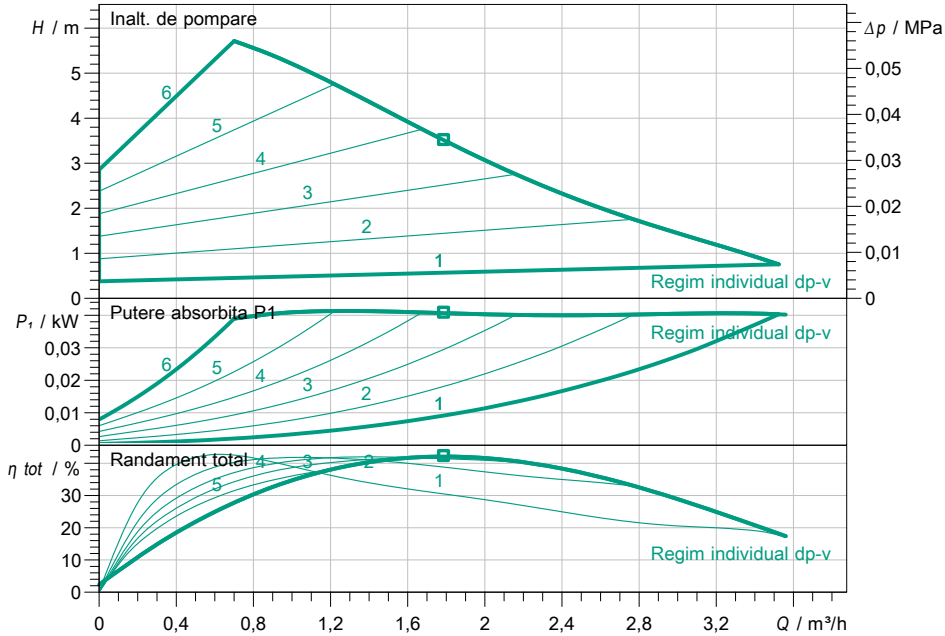
Nr. proiect

Loc de montaj

Nr. pozitie client

Data 28.12.2021

Caracteristici



Datele cerute

Debit

Înaltime de pompare

Fluidul vehiculat

Temperatura fluidului pompat

Densitate

Viscozitate cinematica

Apa 100 %
20,00 °C
998,30 kg/m³
1,00 mm²/s

Date hidraulice (punct de lucru)

Debit

Înaltime de pompare

Putere absorbita P1

Date produs

Pompă standard de înaltă eficiență cu rotor umed

Yonos PICO1.0 25/1-6-130

Mod de functionare

Presiunea max. de lucru

Temperatura fluidului pompat

Max. temperatura ambianta

Înălțime minimă de intrare la

50 / 95 / 110°C

dp-v
1 MPa
-10 °C ... +95 °C
40 °C
0,5 / 3 / 10

Date motor

Tip constructiv motor

Indice de eficiență energetică (EEI)

Alimentare electrică

Toleranță admisibilă tensiune

Număr max. de turații

Putere absorbita P1

Consum de curent

Grad de protecție

Clasă de izolație

Protecția motorului

Compatibilitate electromagnetica

Emitted interference

Interference resistance

Conectori cabluri

Motor EC
0,04 kW
0,44 A
IPX4D
F
integrat
EN 61800-3
EN 61000-6-3
EN 61000-6-2

Cote racord

Racord conductă la aspirație

Racord conductă pe refulare

Lungime constructivă

G 1½, PN 10
G 1½, PN 10
130 mm

Materiale

Carcasă pompă

Rotor hidraulic

Arbore

Depozit material

EN-GJL-200
PP-GF40
1.4122
Carbon, impregnat cu metal

Informații privind comanda

Greutate aprox.

Nr. articol

1,7 kg
4248085