

VENTIL TERMOSTATIC DE AMESTEC

BASIC SERIA VTA370, VTA570

Ventile termostactice de amestec ESBE din seriile VTA370 și VTA570 asigură o capacitate mare a debitului și o bună funcționare pentru circuitele de încălzire prin pardoseală.

UTILIZARE

Ventile din seriile VTA370/VTA570 se află pe primul loc în opțiunile pentru sisteme de încălzire prin pardoseală ce necesită o funcție anti-opărire*, care este importantă pentru protejarea conductelor de încălzire prin pardoseală și a pardoselii.

Ventile din seria VTA570 sunt adecvate și ca dispozitive de pre-amestec pentru instalațiile de apă caldă menajeră unde sunt necesare valori de debit foarte înalte, caz în care trebuie instalate obligatoriu dispozitive suplimentare de control al temperaturii la robinetele de apă, pentru a asigura protecție la punctele de utilizare. Seria VTA570 este adecvată și pentru aplicații de răcire.

FUNCȚIONARE

Porturile de apă caldă și apă rece sunt dispuse asimetric. Protecție împotriva opăririi*.

VERSIUNI

Gama de produse include o mare varietate de ventile care sunt livrate cu filet exterior, flanșă de pompă, filet exterior și mufă rotativă și sunt concepute pentru intervale de temperaturi variate, ceea ce facilitează instalarea și întreținerea.

Se livrează fără capac de protecție a rozetei de reglaj, dacă nu se specifică altfel.

*) Funcția anti-opărire înseamnă că, în cazul unei defecțiuni pe circuitul de apă rece, alimentarea cu apă caldă se întrerupe automat.

FLUID

Aceste ventile pot funcționa cu următoarele tipuri de fluide:

- Sisteme închise
- Apă cu aditiv antigel (glicol ≤ 50% amestec)

DATE TEHNICE

Clasă de presiune: _____ PN 10
 Presiune de lucru: _____ 1,0 MPa (10 bar)
 Presiune diferențială, amestec: _____ max. 0,3 MPa (3 bar)
 Diagrama căderii de presiune: _____ consultați de catalog
 Temperatură maximă a fluidului:
 Interval de temp. 10-30°C _____ 65°C
 Interval de temp. 20-43, 35-60, 45-65°C _____ continuu 95°C
 _____ temporar 100°C
 Temperatură minimă a fluidului: _____ 0°C
 Precizie de reglaj temperatură:
 Interval de temp. 10-30°C _____ ±2°C*
 Interval de temp. 20-43, 35-60, 45-65°C _____ ±3°C**
 Racord: _____ Filet exterior (G), ISO 228/1

Material

Corpul ventilului și alte piese metalice care intră în contact cu fluidul:
 _____ Alamă rezistentă la dezincare, DZR



VTA370
Filet exterior



Flanșă de pompă/
filet exterior



Mufă rotativă/
filet exterior



VTA570
Filet exterior



Flanșă de pompă/
filet exterior



Mufă rotativă/
filet exterior

VENTILELE SUNT CONCEPTE PENTRU

Seria	Gama de reglare				Aplicație
	10 - 30°C	20 - 43°C	35 - 60°C	45 - 65°C	
VTA370					Apă potabilă, reglaj de bază
VTA570	○ ¹⁾			○ ¹⁾	Apă potabilă, punct de utilizare
VTA370					Încălzire solară
VTA570					Răcire
VTA370	●				Încălzire prin pardoseală
VTA570		●	●	●	

● recomandat ○ variantă secundară

1) Pentru asigurarea protecției la punctele de utilizare, trebuie instalate dispozitivele necesare de control a temperaturii.

* Valabil la presiune constantă de apă caldă/rece, valoare minimă a debitului 9 l/min. Diferență minimă de temperatură între intrarea de apă fierbinte și ieșirea de amestec 3°C, iar diferența maximă recomandată de temperatură între intrarea de apă de retur / apă rece și ieșirea de amestec: 10°C.

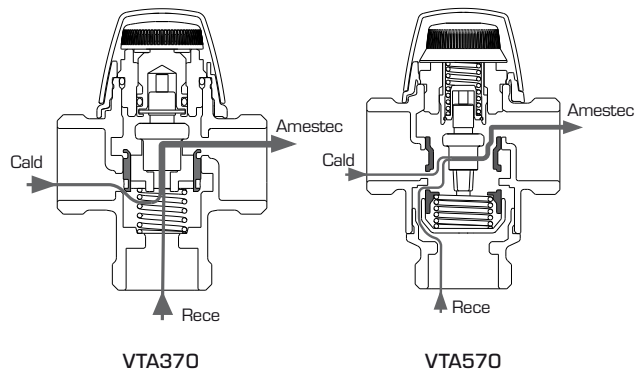
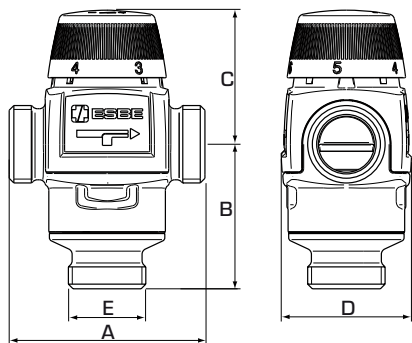
** Valabil la presiune constantă de apă caldă/rece, valoare minimă a debitului 9 l/min. Diferență minimă de temperatură între intrarea de apă fierbinte și ieșirea de amestec 10°C, iar diferența maximă recomandată de temperatură între intrarea de apă de retur / apă rece și ieșirea de amestec: 10°C.

PED 97/23/EC, articolul 3.3

Echipamentul care lucrează sub presiune este conform PED 97/23/EC, articolul 3.3 (metode tehnice sigure). În conformitate cu directiva, echipamentele nu vor fi prevăzute cu marcaje CE.

VENTIL TERMOSTATIC DE AMESTEC

BASIC SERIA VTA370, VTA570



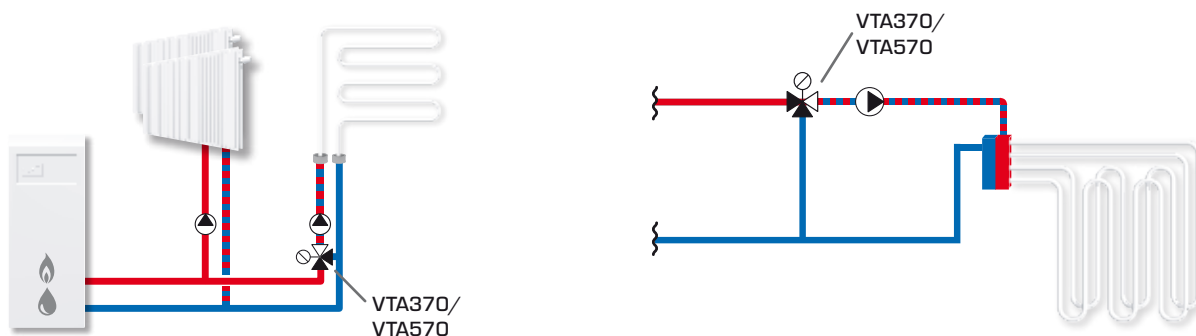
➔ SERIA VTA372/VTA572, FILET EXTERIOR

Cod art.	Referință	Gama reglare temp.	Kvs *	Racord E	Dimensiune				Notă	Greutate [kg]
					A	B	C	D		
31700100	VTA572	10 - 30°C	4,5	G 1"	84	62	60	56		0,86
31700400			4,8	G 1¼"						0,95
31105300	VTA372	20 - 43°C	2,3	G 1"	70	42	52	46		0,48
31700200	VTA572	20 - 43°C	4,5	G 1"	84	62	60	56		0,86
31700500			4,8	G 1¼"						0,95
31105400	VTA372	35 - 60°C	2,3	G 1"	70	42	52	46		0,48
31700300	VTA572	45 - 65°C	4,5	G 1"	84	62	60	56		0,86
31700600			4,8	G 1¼"						0,95

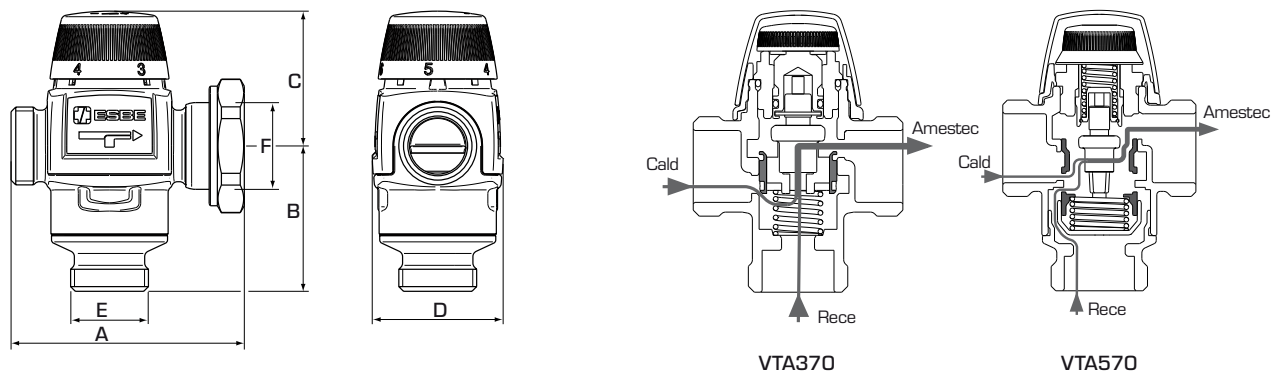
* Kvs - valoare în m³/h la o cădere de presiune de 1 bar.

EXEMPLE DE INSTALARE

Consultați secțiunea de catalog „Cum se alege poziția corectă și modul corect de instalare” pentru informații suplimentare și exemple de conexiuni.



VENTIL TERMOSTATIC DE AMESTEC BASIC SERIA VTA370, VTA570



SERIA VTA377/VTA577, FLANȘĂ DE POMPĂ ȘI FILET EXTERIOR

Cod art.	Referință	Gama reglare temp.	Kvs *	Racord		A	Dimensiune			Notă	Greutate [kg]
				E	F		B	C	D		
31701000	VTA577	10 -30°C	4,5	G 1"	PF 1½"	100	62	60	57		0,99
31105500	VTA377	20 - 43°C	2,3	G 1"	PF 1½"	86	42	52	57		0,62
31701100	VTA577		4,5	G 1"	PF 1½"	100	62	60	57		0,99
31105600	VTA377	35 - 60°C	2,3	G 1"	PF 1½"	86	42	52	57		0,62
31701200	VTA577	45 - 65°C	4,5	G 1"	PF 1½"	100	62	60	57		0,99

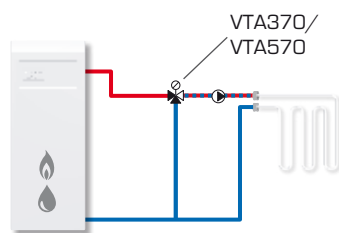
SERIA VTA378/VTA578, MUFĂ ROTATIVĂ ȘI FILET EXTERIOR

Cod art.	Referință	Gama reglare temp.	Kvs *	Racord		A	Dimensiune			Notă	Greutate [kg]
				E	F		B	C	D		
31701600	VTA578	10 -30°C	4,5	G 1"	RN 1"	93	62	60	56		0,91
31105700	VTA378	20 - 43°C	2,3	G 1"	RN 1"	78	42	52	56		0,52
31701700	VTA578		4,5	G 1"	RN 1"	93	62	60	56		0,91
31105800	VTA378	35 - 60°C	2,3	G 1"	RN 1"	78	42	52	56		0,52
31701800	VTA578	45 - 65°C	4,5	G 1"	RN 1"	93	62	60	56		0,91

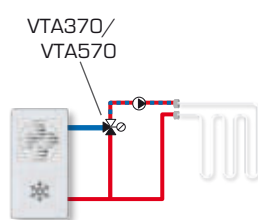
* Kvs - valoare în m³/h la o cădere de presiune de 1 bar. PF = Flanșă de pompă, RN = Mufă rotativă

EXEMPLE DE INSTALARE

Consultați secțiunea de catalog „Cum se alege poziția corectă și modul corect de instalare” pentru informații suplimentare și exemple de conexiuni.



Încălzire



Răcire

