

Cant. Descriere

1 UPA 15-120



Notă! Poza de produs poate diferi de produsul actual

Nr. Produs: La cerere

Grundfos UPA 15-120 este o pompă de presiune concepută pentru creșterea presiunii apei potabile furnizate de la o sursă externă în casele rezidențiale. Pompele de presiune UPA cresc presiunea apei menajere pentru a face disponibilă presiunea necesară la dușuri, robinete și la alte puncte.

Această pompă are un port de intrare și ieșire de 1 inch. Presiunea nominală a pompei corespunde cu PN 10 și cu o lungime port-la-port de 200 mm.

UPA 15-120 oferă confortul presiunii constante a apei cu pornire și oprire automată. Aceasta este controlată de comutatorul integrat care asigură pornirea / oprirea optimă a pompei de presiune în funcție de cerere.

Designul este robust și se bazează pe materiale fără coroziune și carcasa pompei de fontă acoperită prin cataforeză pentru a asigura o viață lungă.

Pompa este o pompă cu rotor umed în care pompa și motorul formează o unitate integrată fără etanșare a arborelui.

Această pompă trebuie să fie instalată întotdeauna cu arborele orizontal.

Această pompă de presiune are un motor cu 2 poli, asincron, în carcasă de veveriță, cu protecție termică.

Rulmenții sunt lubrifiați de lichidul pompat.

Aceste caracteristici constructive asigură funcționarea fără întreținere.

- Comutator de debit integrat: Pornire și oprire automată în funcție de cerere
- Nivel scăzut de zgomot
- Instalare ușoară: compactă, "plug and pump" in-line
- Supapă anti-retur integrată
- Rezistență la coroziune îmbunătățită
- Protecția motorului încorporată

Control:

Plutitor Da/Nu: Y

Lichid:

Lichid pompat: Apă

Gama temperaturii lichidului: 2 .. 95 °C

Temperatura lichidului în timpul funcționării: 60 °C

Densitate: 983.2 kg/m³

Tehnic:

Debit nominal: 1.33 m³/h

Înălțime de pompare nominală: 8.138 m

Clasa TF: 95

Aprobări: CE, WEEE-UPA, MORO

Materiale:

Corpul pompei (stator): Fontă

Carcasă pompă: EN 1561 EN-GJL-150

Rotor: Composite

PP-GF30

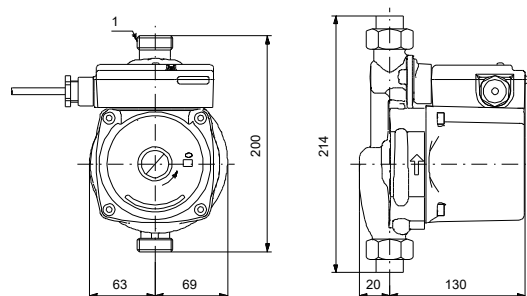
Cant. Descriere

1	<p>Instalație:</p> <p>Gama temperaturii ambientale: 0 .. 40 °C</p> <p>Presiune de funcționare maximă: 10 bar</p> <p>Tip conexiune: G</p> <p>Dimensiune racord: 1 inch</p> <p>Evaluare presiune pentru racord: PN 10</p> <p>Lungimea dintre porturi: 200 mm</p> <p>Date electrice:</p> <p>Putere de intrare maximă: 200 W</p> <p>Frecvența rețelei electrice: 50 Hz</p> <p>Tensiune nominală: 1 x 230 V</p> <p>Consum maxim de curent: 0.89 A</p> <p>Dimensiune condensator - funcționare: 6 μF</p> <p>Grad de protecție (IEC 34-5): X2D</p> <p>Clasa de izolare (IEC 85): F</p> <p>Protecția motorului încorporată: CONTACT</p> <p>Stecher: Stecher Schuko</p> <p>Altele:</p> <p>Greutate netă: 4.79 kg</p> <p>Greutate brută: 5.45 kg</p> <p>Volum de livrare: 0.006 m³</p> <p>Țara de origine: CN</p> <p>Nr. tarif: 84137030</p>
---	---

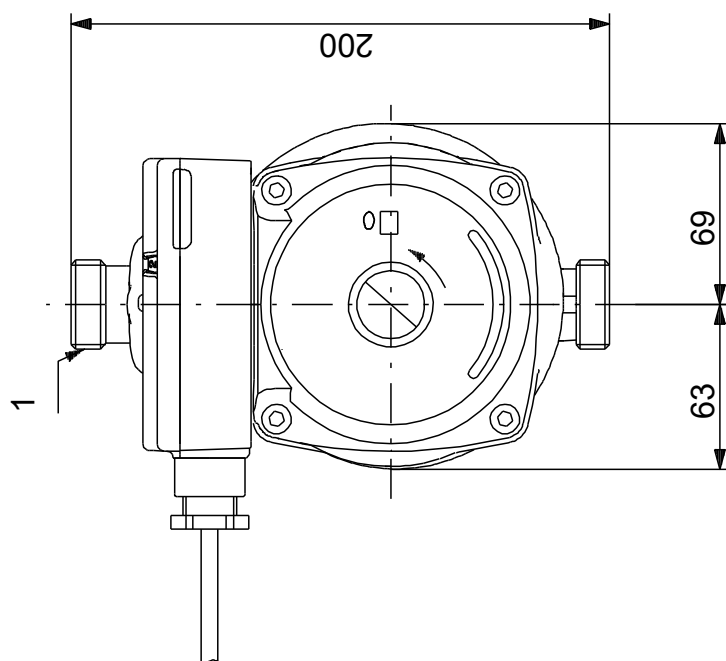
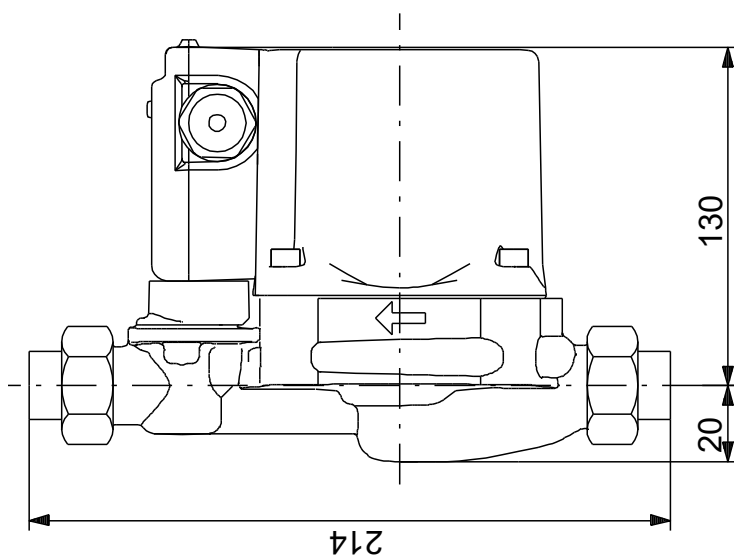
Descriere	Valori și tipuri
Informații generale:	
Nume produs:	UPA 15-120
Cod produs:	La cerere
Numărul EAN:	La cerere
Tehnic:	
Viteza nr.:	1
Debit nominal:	1.33 m ³ /h
Înălțime de pompare nominală:	8.138 m
Înălțime de pompare max.:	120 dm
Clasa TF:	95
Aprobări:	CE, WEEE-UPA, MORO
Materiale:	
Corpul pompei (stator):	Fontă
Carcasă pompă:	EN 1561 EN-GJL-150
Rotor:	Composite
Rotor:	PP-GF30
Instalație:	
Gama temperaturii ambientale:	0 .. 40 °C
Presiune de funcționare maximă:	10 bar
Tip conexiune:	G
Dimensiune racord:	1 inch
Evaluare presiune pentru racord:	PN 10
Lungimea dintre porturi:	200 mm
Lichid:	
Lichid pompat:	Apă
Gama temperaturii lichidului:	2 .. 95 °C
Temperatura lichidului în timpul funcționării:	60 °C
Densitate:	983.2 kg/m ³
Date electrice:	
Putere de intrare maximă:	200 W
Frecvența rețelei electrice:	50 Hz
Tensiune nominală:	1 x 230 V
Consum maxim de curent:	0.89 A
Dimensiune condensator - funcționare:	6 μF
Grad de protecție (IEC 34-5):	X2D
Clasa de izolare (IEC 85):	F
Protecția motorului încorporată:	CONTACT
Protecție termică:	intern
Stecher:	Stecher Schuko
Control:	
Plutitor Da/Nu:	Y
Altele:	
Greutate netă:	4.79 kg
Greutate brută:	5.45 kg
Volum de livrare:	0.006 m ³
Țara de origine:	CN
Nr. tarif:	84137030



Lichid pompat = Apă
 Temperatura lichidului în timpul funcționării = 60 °C
 Densitate = 983.2 kg/m³



La cerere UPA 15-120 50 Hz



Notă: Toate unitățile sunt în [mm] dacă nu sunt altele specificate.
Negare: Acest desen dimensional simplificat nu prezintă toate detaliile.